

Документ подписан простой электронной подписью
Информация о владельце:
ФИО: Мусьял Александр Вячеславович
Должность: Ректор
Дата подписания: 30.07.2025 17:17
Уникальный программный ключ:
297fef716e5ece559822a236feffc4d8a43d0cf1

Министерство сельского хозяйства Российской Федерации
Федеральное государственное бюджетное образовательное учреждение
высшего образования
«Курский государственный аграрный университет имени И.И. Иванова»

Факультет среднего профессионального образования

Рабочая программа

учебной дисциплины ОПЦ.06 Электротехника и электроника

Специальность: *35.02.16 Эксплуатация и ремонт сельскохозяйственной техники и оборудования*

Вид подготовки: *базовая, на базе основного общего образования*

Форма обучения: *очная*

Курск – 2025

Рабочая программа составлена с учетом требований:


- федерального государственного образовательного стандарта среднего профессионального образования по специальности 35.02.16 Эксплуатация и ремонт сельскохозяйственной техники и оборудования, утвержденного приказом Министерства просвещения Российской Федерации от 12.04.2022 № 235 (с изменениями и дополнениями);
- приказа Министерства образования и науки Российской Федерации «Об утверждении Порядка организации и осуществления образовательной деятельности по образовательным программам среднего профессионального образования» от 24 августа 2022 г. № 762.

Автор-составитель – канд. техн. наук, заведующий кафедрой инженерных технологий в АПК Полупан Иван Иванович

**ЛИСТ РАССМОТРЕНИЯ/ПЕРЕСМОТРА
РАБОЧЕЙ ПРОГРАММЫ УЧЕБНОЙ ДИСЦИПЛИНЫ
«ЭЛЕКТРОТЕХНИКА И ЭЛЕКТРОНИКА»**

Рабочая программа одобрена на 2025 - 2026 учебный год.

Протокол № 10 от «20» мая 2025 г. заседания кафедры инженерных технологий в АПК.

Зав. кафедрой  /И. И. Полупан /

СОДЕРЖАНИЕ

1. ПАСПОРТ РАБОЧЕЙ ПРОГРАММЫ УЧЕБНОЙ ДИСЦИПЛИНЫ «ЭЛЕКТРОТЕХНИКА И ЭЛЕКТРОННАЯ ТЕХНИКА»	6
2. СТРУКТУРА И СОДЕРЖАНИЕ УЧЕБНОЙ ДИСЦИПЛИНЫ «ЭЛЕКТРОТЕХНИКА И ЭЛЕКТРОННАЯ ТЕХНИКА»	9
3. УСЛОВИЯ РЕАЛИЗАЦИИ УЧЕБНОЙ ДИСЦИПЛИНЫ «ЭЛЕКТРОТЕХНИКА И ЭЛЕКТРОННАЯ ТЕХНИКА»	18
4. КОНТРОЛЬ И ОЦЕНКА РЕЗУЛЬТАТОВ ОСВОЕНИЯ УЧЕБНОЙ ДИСЦИПЛИНЫ «ЭЛЕКТРОТЕХНИКА И ЭЛЕКТРОННАЯ ТЕХНИКА»	21

1. ПАСПОРТ РАБОЧЕЙ ПРОГРАММЫ УЧЕБНОЙ ДИСЦИПЛИНЫ «ЭЛЕКТРОТЕХНИКА И ЭЛЕКТРОННАЯ ТЕХНИКА»

1.1. Область применения рабочей программы

Рабочая программа учебной дисциплины «Электротехника и электроника» является частью основной профессиональной образовательной программы в соответствии с ФГОС по специальности СПО 35.02.16 Эксплуатация и ремонт сельскохозяйственной техники и оборудования.

1.2. Место учебной дисциплины в структуре основной профессиональной образовательной программы

«Электротехника и электроника» входят в профессиональный цикл общепрофессиональных дисциплин и изучается на 2 курсе в 4 семестре.

1.3 Цель, задачи учебной дисциплины и требования к результатам освоения учебной дисциплины

Цель дисциплины «Электротехника и электроника» – формирование знаний основных законов и явлений электротехники, правил выбора и использования электрических приборов контроля работы электрооборудования.

Задачи дисциплины:

- овладеть необходимыми знаниями по устройству, принципу действия электрических машин и приобрести необходимые навыки эффективной эксплуатации электрического и контрольно-измерительного оборудования, способствовать широкой гуманитарной, общекультурной подготовке обучающихся;
- изучить технологические основы электрификации и автоматизации производственных процессов в сельском хозяйстве;
- рассмотреть конструкции, основы функционирования и обслуживания технических средств, используемых в системах электрификации и автоматизации технологических процессов, включая средства дискретной автоматики и микропроцессорные устройства;
- освоить принципы построения и функционирования автоматизированных систем управления, робототехнических и перестраиваемых систем управления.

В результате освоения учебной дисциплины «Электротехника и электроника» обучающийся должен **знать:**

- способы получения, передачи и использования электрической энергии;
- электротехническую терминологию;
- основные законы электротехники;
- характеристики и параметры электрических и магнитных полей;
- свойства проводников, полупроводников, электроизоляционных, магнитных материалов;
- основы теории электрических машин, принцип работы типовых электрических устройств;
- методы расчета и измерения основных параметров электрических, магнитных цепей;
- принципы действия, устройство, основные характеристики электротехнических и электронных устройств и приборов;
- принципы выбора электрических и электронных устройств и приборов, составления электрических и электронных цепей;
- правила эксплуатации электрооборудования.

уметь:

- использовать основные законы и принципы теоретической электротехники и электронной техники в профессиональной деятельности;
- читать принципиальные, электрические и монтажные схемы;
- рассчитывать параметры электрических, магнитных цепей;
- пользоваться электроизмерительными приборами и приспособлениями;
- подбирать устройства электронной техники, электрические приборы и оборудование с определенными параметрами и характеристиками;
- собирать электрические схемы.

1.4 Компетенции, формируемые у обучающихся в результате освоения дисциплины

При изучении учебной дисциплины «Электротехника и электронная техника» у обучающихся формируются следующие **компетенции:**

Код	Наименование результата обучения
ОК 01	Выбирать способы решения задач профессиональной деятельности применительно к различным контекстам
ОК 02	Использовать современные средства поиска, анализа и интерпретации информации, и информационные технологии для выполнения задач профессиональной деятельности
ПК 1.1	Выполнять приемку, монтаж, сборку и обкатку новой сельскохозяйственной техники, оформлять соответствующие документы
ПК 1.2	Проводить техническое обслуживание сельскохозяйственной техники при эксплуатации, хранении и в особых условиях эксплуатации, в том числе сезонное техническое обслуживание
ПК 1.3	Выполнять настройку и регулировку почвообрабатывающих, посевных, посадочных и уборочных машин, а также машин для внесения удобрений, средств защиты растений и ухода за сельскохозяйственными культурами.
ПК 1.4	Выполнять настройку и регулировку машин и оборудования для обслуживания животноводческих ферм, комплексов и птицефабрик.
ПК 1.5	Выполнять настройку и регулировку рабочего и вспомогательного оборудования тракторов и автомобилей.
ПК 2.1	Выполнять обнаружение и локализацию неисправностей сельскохозяйственной техники, а также постановку сельскохозяйственной техники на ремонт
ПК 2.2	Проводить диагностирование неисправностей сельскохозяйственной техники и оборудования
ПК 2.3	Определять способы ремонта (способы устранения неисправности) сельскохозяйственной техники в соответствии с ее техническим состоянием и ресурсы, необходимые для проведения ремонта.
ПК 2.4	Выполнять восстановление работоспособности или замену детали (узла) сельскохозяйственной техники.
ПК 2.5	Выполнять оперативное планирование выполнения работ по техническому обслуживанию и ремонту сельскохозяйственной техники и оборудования

В рамках программы учебной дисциплины обучающимися осваиваются умения и знания:

Код ПК, ОК	Умения	Знания
ПК 1.1-1.5, ПК 2.1-2.5 ОК 01 ОК 02	Понимать сущность процессов в электрических цепях постоянного и синусоидального токов; применять законы электрических цепей для их анализа; определять режимы электрических и электронных цепей и электромагнитных устройств, а также магнитных цепей постоянного тока	физические основы явлений в электрических цепях, законы электротехники, методы анализа электрических и магнитных цепей, принципы работы основных электрических машин, их рабочие и пусковые характеристики, элементную базу современных электронных устройств (полупроводниковых диодов, транзисторов и микросхем), параметры современных электронных устройств (усилителей, вторичных источников питания и микропроцессорных комплексов) и принципы действия универсальных базисных логических элементов

2 СТРУКТУРА И СОДЕРЖАНИЕ УЧЕБНОЙ ДИСЦИПЛИНЫ

2.1. Объем учебной дисциплины и виды учебной работы

35.02.16 Эксплуатация и ремонт сельскохозяйственной техники и оборудования

Вид учебной работы	Объем часов	
	Всего	В т.ч. в форме практической подготовки
Максимальная учебная нагрузка (всего)	90	
Обязательная аудиторная учебная нагрузка (всего)	80	
в том числе:		
теоретические занятия	40	
практические занятия	40	40
контрольные работы	-	

курсовая работа (проект)	-	
Самостоятельная работа обучающегося (всего)	10	
в том числе:	-	
самостоятельная работа над курсовой работой (проектом)	-	
Составление конспектов по дисциплине.	4	
Освоение электротехнической терминологии.	2	
Подготовка рефератов и сообщений.	2	
Подготовка презентаций.	2	
Консультации	-	
Промежуточная аттестация в форме:		
<i>Зачет с оценкой</i>		4 семестр

2.2 Тематический план и содержание учебной дисциплины «Электротехника и электронная техника»

35.02.16 Эксплуатация и ремонт сельскохозяйственной техники и оборудования

Наименование разделов и тем	Содержание учебного материала и формы организации деятельности обучающихся	Объем, акад. ч / в том числе в форме практической подготовки, акад. ч	Коды компетенций и личностных результатов, формированию которых способствует элемент программы
1	2	3	
Раздел 1. Электрические цепи		18/20	
Тема 1.1. Электрические цепи постоянного тока	Содержание учебного материала	14	ПК 1.1-1.5, ПК 2.1-2.5 ОК 01 ОК 02
	1. Основные понятия и определения. Элементы электрической цепи и её топология. Классификация цепей. Схемы замещения источников энергии и их взаимные преобразования. Законы Ома и Кирхгофа. Мощность цепи постоянного тока. Баланс мощностей.	6	
	2. Структурные преобразования схем замещения цепей (последовательное, параллельное, смешанное, звезда – треугольник, треугольник – звезда). Составление и решение уравнений Кирхгофа. Метод контурных токов. Метод узловых напряжений. Потенциальная диаграмма.		
	Тематика практических занятий и лабораторных работ	8	
	Лабораторная работа № 1. Исследование неразветвленной цепи постоянного тока и разветвленной цепи постоянного тока.	4	
	Практическое занятие № 1. Расчет и анализ режимов электрических цепей постоянного тока.	4	
	Самостоятельная работа обучающихся: подготовка к лабораторным работам.	2	
Тема № 1.2. Электрические цепи синусоидального тока	Содержание учебного материала	10	ПК 1.1-1.5, ПК 2.1-2.5 ОК 01 ОК 02
	1. Получение синусоидальной электродвижущей силы (ЭДС). Основные параметры синусоидальных функций времени.	6	
	2. Электрические цепи с взаимной индуктивностью.		
	3. Основные сведения о цепях несинусоидального тока.		

	Тематика практических занятий и лабораторных работ	4	
	Практическое занятие № 2. Расчет и анализ цепей несинусоидального тока.	4	
	Самостоятельная работа обучающихся: подготовка к лабораторным работам.	2	
Тема № 1.3. Трехфазные цепи	Содержание учебного материала	14	ПК 1.1-1.5, ПК 2.1-2.5 ОК 01 ОК 02
	1. Получение системы трёхфазных ЭДС. Способы соединения фаз трёхфазных источников и приемников электрической энергии. Расчет фазных и линейных напряжений, токов трехфазных цепей. Расчет мощностей трехфазных цепей.	6	
	Тематика практических занятий и лабораторных работ	8	
	Лабораторная работа № 2. Исследование трехфазной цепи, соединенной звездой, и трехфазной цепи, соединенной треугольником	4	
	Практическое занятие № 3. Расчет трехфазных цепей	4	
	Самостоятельная работа обучающихся: подготовка к лабораторным работам.	2	
Раздел 2. Магнитные цепи и электромагнитные устройства		12/12	
Тема № 2.1. Магнитные цепи	Содержание учебного материала	4	ПК 1.1-1.5, ПК 2.1-2.5 ОК 01 ОК 02
	1. Основные магнитные величины и свойства ферромагнитных материалов. 2. Основные законы магнитных цепей. Методы расчета магнитных цепей при постоянной магнитодвижущей силе.	4	
Тема № 2.2. Трансформаторы	Содержание учебного материала	8	ПК 1.1-1.5, ПК 2.1-2.5 ОК 01 ОК 02
	1. Устройство и принцип действия однофазного трансформатора.	4	
	2. Анализ электромагнитных процессов в трансформаторе. Схема замещения и уравнения трансформатора. Характеристики и параметры трансформатора.		
	Тематика практических занятий и лабораторных работ	4	
	Лабораторная работа № 3. Исследование однофазного трансформатора	4	
Самостоятельная работа обучающихся: подготовка к лабораторным работам.	2		
Тема № 2.3. Электрические машины	Содержание учебного материала	8	ПК 1.1-1.5, ПК 2.1-2.5 ОК 01 ОК 02
	1. Машины постоянного тока (МПТ). Устройство и принцип действия МПТ. 2. Асинхронные двигатели (АД). Устройство и принцип действия трёхфазного АД. Механические и рабочие характеристики АД. Схемы включения асинхронных двигателей. Пуск и регулирование скорости АД.	4	

	3. Синхронные машины (СМ). Устройство и принцип действия СМ. Работа СМ в режиме генератора и двигателя.		
	Тематика практических занятий и лабораторных работ	4	
	Лабораторная работа № 4. Исследование машины постоянного тока в режиме двигателя и в режиме генератора.	2	
	Лабораторная работа № 5. Исследование трехфазного асинхронного двигателя	2	
	Самостоятельная работа обучающихся: подготовка к лабораторным работам.	1	
Раздел 3. Электроника		10/8	
Тема № 3.1. Электронные приборы	Содержание учебного материала	8	ПК 1.1-1.5, ПК 2.1-2.5 ОК 01 ОК 02
	1. Физические основы работы полупроводниковых приборов. Полупроводниковые диоды.	4	
	2. Транзисторы. Биполярные и полевые. Схемы включения. Вольтамперные характеристики.		
	Тематика практических занятий и лабораторных работ	4	
	Лабораторная работа № 6. Исследование выпрямителей.	2	
	Лабораторная работа № 7. Исследование усилителя напряжений на транзисторе.	2	
	Самостоятельная работа обучающихся: оформление лабораторных работ	1	
Тема № 3.2. Электронные устройства	Содержание учебного материала	10	ПК 1.1-1.5, ПК 2.1-2.5 ОК 01 ОК 02
	1. Усилители электрических сигналов. Классификация и характеристики. Частотные характеристики усилителей. Обратные связи в усилителях. Операционные усилители. Схемы. Область применения.	6	
	2. Логические устройства. Логические элементы. Ключи. Триггеры. Цифровые устройства. Основные логические операции и способы их аппаратной реализации. Цифро-аналоговые и аналого-цифровые преобразователи.		
	3. Микропроцессоры и микроконтроллеры. Основные понятия и определения. Классификация. Архитектура микропроцессоров.		
	Тематика практических занятий и лабораторных работ	4	
	Лабораторная работа № 6. Исследование усилителя.	2	

	Лабораторная работа № 7. Исследование преобразователей	2	
Промежуточная аттестация		-	
Самостоятельная работа		10	
Всего:		90	

3 УСЛОВИЯ РЕАЛИЗАЦИИ УЧЕБНОЙ ДИСЦИПЛИНЫ «ЭЛЕКТРОТЕХНИКА И ЭЛЕКТРОННАЯ ТЕХНИКА»

3.1 Требования к минимальному материально-техническому обеспечению

Реализация учебной дисциплины предполагает наличие учебной лаборатории электротехники и электроники и лаборатории автоматизации технологических процессов и системы автоматического управления.

Оборудование учебных лабораторий:

- посадочные места для обучающихся;
- рабочее место преподавателя;
- водонагреватель ЭПЗ-100 – 1
- инкубатор «Надежда» - 1
- сварочный аппарат Praktika NM-300 – 1
- световой прибор PAR-36 (black, chrom) – 1
- световой эффект ACME MH-257 TWO BALLS – 1
- световой эффект ACME MH-830 LIGHT SPLASH – 1
- учебные стенды -3
- амперметры -10
- генератор ГЗ-111 -1
- лабораторное оборудование стенд ЭС1 -1
- лабораторное оборудование стенд ЭС10 -1
- манометр ОБВ1-160 -3
- милливольтметр ВЗ-55А -2
- миллиамперметр М381 -1
- осциллограф С68 -1
- прибор измерительный комплект К-51 -1
- прибор-тераомметр 6-13 -1
- силовой трансформатор -1
- сопротивление ЯС-3 -3
- лабораторный стенд «Теоретические основы электротехники»;

Перечень информационных технологий, используемых при осуществлении образовательного процесса по дисциплине

Использование пакета MicrosoftOffice для чтения лекций с использованием слайд-презентаций, представления материалов, и т.п.

3.2 Информационное обеспечение обучения

Перечень основной, дополнительной литературы и Интернет-ресурсов

Основная литература:

1. Мартынова И.О. Электротехника : учебник / Мартынова И.О. — Москва : КноРус, 2021. — 304 с.— URL: <https://book.ru/book/940168>. — ISBN 978-5-406-08559-2. — Текст : электронный.
2. Москатов Е. А. Электронная техника : учеб. пособие / Е. А. Москатов. – Москва : КноРус, 2019. – 200 с. – (СПО).

Дополнительная литература:

- 1 Аполлонский С.М. Электротехника. Практикум : учебное пособие / Аполлонский С.М. — Москва : КноРус, 2021. — 318 с.— URL: <https://book.ru/book/939279>. — ISBN 978-5-406-08294-2. — Текст : электронный.
- 2 Введение в теоретическую электротехнику: учебное пособие / Ю. А. Бычков, В. М. Золотницкий, Е. Б. Соловьева, Э. П. Чернышев. — Санкт-Петербург : Лань, 2021. — 288 с.— URL: <https://e.lanbook.com/book/168992>. — ISBN 978-5-8114-2406-1. — Текст : электронный.
- 3 Иванов И. И. Электротехника и основы электроники : учебник для вузов / И. И. Иванов, Г. И. Соловьев, В. Я. Фролов. — 11-е изд., стер. — Санкт-Петербург : Лань, 2021. — 736 с.— URL: <https://e.lanbook.com/book/155680>. — ISBN 978-5-8114-7115-7. — Текст : электронный.
- 4 Мартынова И.О. Электротехника. Лабораторно-практические работы : учебное пособие / Мартынова И.О. — Москва : КноРус, 2021. — 136 с.— URL: <https://book.ru/book/936585>. — ISBN 978-5-406-03420-0. — Текст : электронный.
- 5 Матвеев Ю. В. Электротехника : учебное пособие / Ю. В. Матвеев. — Севастополь : СевГУ, 2020. — 129 с.— URL: <https://e.lanbook.com/book/164929>. — Текст : электронный.
- 6 Основы теоретической электротехники : учебное пособие / Ю. А. Бычков, В. М. Золотницкий, Е. Б. Соловьева [и др.]. — 2-е изд., стер. — Санкт-Петербург : Лань, 2021. — 592 с.— URL: <https://e.lanbook.com/book/167733>. — ISBN 978-5-8114-0781-1. — Текст : электронный.

Официальные, справочно-библиографические и периодические издания:

Журналы:

1. Механизация и электрификация сельского хозяйства;

2. Нормативные акты по охране труда;
3. Электроэнергетика: сегодня и завтра

Перечень ресурсов информационно-телекоммуникационной сети «Интернет», необходимых для освоения учебной дисциплины

1 Электротехника и промышленная электроника: конспекты лекций, МГТУ им.Н.Э.Баумана: сайт.— URL:<http://fn.bmstu.ru/electro/newsite/lectures/lec%201/konspect.htm>. — Текст : электронный.

2 Электронные учебные материалы по электротехнике, МАНиГ: сайт.— URL:<http://www.shat.ru>. — Текст : электронный.

3 Общая электротехника и электроника: электронный учебник, Мордовский государственный университет: сайт.— URL:http://toe.stf.mrsu.ru/demo_versia/. — Текст : электронный.

4 Тесты и контрольные вопросы по электротехнике и электронике, ДВГТУ: сайт.— URL:http://window.edu.ru/window/library?p_rid=45110. — Текст : электронный.

3.3 Особенности реализации дисциплины для инвалидов и лиц с ограниченными возможностями здоровья

Обучающимся с ограниченными возможностями здоровья по их заявлению обеспечивается:

1) для обучающихся с ограниченными возможностями здоровья по зрению:

адаптация официальных сайтов образовательных организаций в сети Интернет с учетом особых потребностей инвалидов по зрению с приведением их к международному стандарту доступности веб-контента и веб-сервисов (WCAG);

размещение в доступных для обучающихся, являющихся слепыми или слабовидящими, местах и в адаптированной форме (с учетом их особых потребностей) справочной информации о расписании лекций, учебных занятий (должна быть выполнена крупным (высота прописных букв не менее 7,5 см) рельефно-контрастным шрифтом (на белом или желтом фоне) и продублирована шрифтом Брайля);

присутствие ассистента, оказывающего обучающемуся необходимую помощь;

обеспечение выпуска альтернативных форматов печатных материалов (крупный шрифт или аудиофайлы);

обеспечение доступа обучающегося, являющегося слепым и использующего собаку-поводыря, к зданию образовательной организации, располагающего местом для размещения собаки-поводыря в часы обучения самого обучающегося;

2) для обучающихся с ограниченными возможностями здоровья по слуху: дублирование звуковой справочной информации о расписании учебных занятий визуальной (установка мониторов с возможностью трансляции субтитров (мониторы, их размеры и количество необходимо определять с учетом размеров помещения));

обеспечение надлежащими звуковыми средствами воспроизведения информации;

3) для обучающихся, имеющих нарушения опорно-двигательного аппарата, материально-технические условия обеспечивают возможность беспрепятственного доступа обучающихся в учебные помещения, столовые, туалетные и другие помещения образовательной организации, а также их пребывания в указанных помещениях (наличие пандусов, поручней, расширенных дверных проемов, лифтов, локальное понижение стоек-барьеров до высоты не более 0,8 м; наличие специальных кресел и других приспособлений).

Обучающимся с ограниченными возможностями здоровья предоставляются бесплатно специальные учебники и учебные пособия, иная учебная литература, а также услуги сурдопереводчиков и тифлосурдопереводчиков.

С учетом особых потребностей обучающихся с ограниченными возможностями здоровья образовательной организацией обеспечивается предоставление учебных, лекционных материалов в электронном виде.

4 КОНТРОЛЬ И ОЦЕНКА РЕЗУЛЬТАТОВ ОСВОЕНИЯ УЧЕБНОЙ ДИСЦИПЛИНЫ «ЭЛЕКТРОТЕХНИКА И ЭЛЕКТРОННАЯ ТЕХНИКА»

4.1 Контроль и оценка результатов освоения учебной дисциплины

Текущий контроль представляет собой проверку усвоения учебного материала теоретического и практического характера, регулярно осуществляемую на протяжении семестра. Основные формы текущего контроля: опрос, подготовка сообщения, тестирование, написание реферата, решение производственных задач.

Текущий контроль традиционно служит основным средством обеспечения в учебном процессе «обратной связи» между преподавателем и обучающимся, необходимой для стимулирования работы обучающихся и совершенствования методики преподавания учебных дисциплин.

Цель каждой формы контроля – зафиксировать приобретенные обучающимся в результате освоения учебной дисциплины знания, умения, навыки, способствующие формированию компетенций.

Формы устного контроля по учебной дисциплине: опрос, подготовка сообщения, участие в интерактивных занятиях в виде деловой/ролевой игры.

Формы письменного контроля по учебной дисциплине:

Тесты – это простейшая форма контроля, направленная на проверку владения терминологическим аппаратом, современными информационными технологиями и конкретными знаниями.

Контрольные работы по решению ситуационных задач даются для проверки знаний и умений обучающихся. Может занимать часть учебного занятия с разбором правильных решений на следующем занятии.

Рефераты - форма письменной работы, которую рекомендуется применять при освоении учебной дисциплины. Подготовка реферата подразумевает самостоятельное изучение студентом нескольких источников по определенной теме, не рассматриваемой подробно на лекции, систематизацию материала и краткое его изложение.

Результаты обучения	Критерии оценки	Методы оценки
Перечень знаний, осваиваемых в рамках дисциплины способы получения, передачи и использования электрической энергии; электротехническую терминологию; основные законы электротехники; характеристики и параметры	Полнота ответов, точность формулировок; не менее 50% правильных ответов. Не менее 50% правильных ответов. Актуальность темы, адекватность результатов поставленным целям,	Текущий контроль при проведении: - письменного/устного опроса; - тестирование; - оценка результатов самостоятельной работы

<p>электрических и магнитных полей; свойства проводников, полупроводников, электроизоляционных, магнитных материалов; основы теории электрических машин, принцип работы типовых электрических устройств; методы расчета и измерения основных параметров электрических, магнитных цепей; принципы действия, устройство, основные характеристики электротехнических и электронных устройств и приборов; принципы выбора электрических и электронных устройств и приборов, составления электрических и электронных цепей; правила эксплуатации электрооборудования.</p>	<p>полнота ответов, точность формулировок, адекватность применения терминологии.</p>	<p>(устного сообщения, реферата, подготовка конспекта учебного материала, составление плана ответа, решение производственных задач)</p>
<p>Перечень умений, осваиваемых в рамках дисциплины</p> <p>Использовать основные законы и принципы теоретической электротехники и электронной техники в профессиональной деятельности; читать принципиальные, электрические и монтажные схемы; рассчитывать параметры электрических, магнитных цепей; пользоваться электроизмерительными приборами и</p>		

приспособлениями; подбирать устройства электронной техники, электрические приборы и оборудование с определенными параметрами и характеристиками; собирать электрические схемы;		
---	--	--

4.2 Форма промежуточной аттестации студентов по дисциплине. Методика проведения зачета с оценкой. Примерные вопросы и задания к зачету с оценкой. Критерии оценки на зачете с оценкой.

Форма промежуточной аттестации по дисциплине «Электротехника и электронная техника», установленная рабочим учебным планом – зачет с оценкой.

Методика проведения зачета с оценкой

В соответствии с действующим в Курском ГАУ Положением о текущем контроле знаний и промежуточной аттестации обучающихся факультета СПО обучающийся может быть аттестован при условии прохождения рубежных контрольных точек на «хорошо» и «отлично».

Рубежные контрольные точки (**РКТ**) по учебной дисциплине определены в виде итогового тестирования по разделам 1-3. Всего предполагается провести **3 РКТ**.

Если обучающийся **не выполняет** задания в рамках рубежного контроля на «хорошо»/ «отлично», то проходит промежуточную аттестацию в традиционной форме. Зачет с оценкой проводится в виде устного ответа на 1 вопрос и выполнения 1 практического задания по учебной дисциплине.

Зачет с оценкой проводится в установленном расписанием время. Во время проведения экзамена в аудитории одновременно присутствует не более 5 студентов. На подготовку к ответу дается не более 30 минут. Далее – один студент отвечает, остальные готовятся.

Примерные вопросы к зачету с оценкой (ПК 1.1-1.5, ПК 2.1-2.5, ОК 01, ОК 02)

1. Э.Д.С. источника, напряжение, электрический ток.
2. Закон Ома для цепи переменного тока. Сопротивление и проводимость веществ.
3. Расчет нелинейных электрических цепей.
4. Расчет линейных электрических цепей методом контурных токов.
5. Расчет линейных электрических цепей методом наложения.

6. Расчет линейных электрических цепей методом узлового напряжения. (м. двух узлов).
7. Преобразование схемы «звезда» в эквивалентный «треугольник» и «треугольника» в эквивалентную «звезду».
8. Получение переменного тока, значения мгновенных ЭДС, напряжения, тока. Параметры переменного тока.
9. Электрическая цепь переменного тока с R и L элементами (привести векторную диаграмму).
10. Электрические цепи переменного тока с R и C элементами (привести векторную диаграмму).
11. Правило соединения «звезда» в трехфазных цепях (привести векторную диаграмму).
12. Электрические цепи с R, L и C элементом (привести векторную диаграмму). Треугольники напряжений и сопротивлений в цепях однофазного переменного тока.
13. Правило соединения «треугольник» в трехфазных цепях (привести векторную диаграмму напряжений и токов).
14. Мощность трехфазного тока.
15. Резонанс напряжений (привести векторную диаграмму). Резонанс токов.
16. Активная, реактивная и полная мощность. Коэффициент мощности $\cos\alpha$.
17. Понятие комплексное число. Основные операции с комплексными числами.
18. Самоиндукция и взаимная индукция.
19. Закон Ома в комплексной форме.
20. Статические характеристики транзистора включенного по схеме с общей базой.
21. Схема выпрямления 3-х фазного тока с нулевым выводом.
22. Мостовая схема выпрямления трехфазного электрического тока.
23. Схемы двухполупериодных выпрямителей переменного тока.
24. Однополупериодная схема выпрямления переменного тока. Сглаживающие фильтры.
25. Законы коммутации.
26. Причины возникновения несинусоидальных токов в электрической цепи.
27. Статистические характеристики транзистора (на примере с общим эмиттером).
28. Схема стабилизатора переменного напряжения на стабилитронах (привести временную характеристику).
29. Схема стабилизатора постоянного напряжения на стабилитроне.
30. Повышение коэффициента мощности: естественные мероприятия и конденсаторные К.У.
31. Тиристор: устройство и принцип работы. Схемы включения транзисторов.

32. Полупроводниковые резисторы: условные обозначения, устройство, принцип работы, характеристики.
33. Магнитные цепи. Основные характеристики магнитного поля.
34. Расчет линейных электрических цепей с помощью уравнений Кирхгофа.
35. Полупроводниковые диоды: устройство, обозначение, ВАХ.
36. Закон полного тока. Правило Ленца.
37. Общие сведения, устройство, типы трансформаторов.
38. Закон электромагнитной индукции.
39. Устройство асинхронных электрических двигателей. Ток роторной цепи, частота роторного тока в асинхронном короткозамкнутом двигателе.
40. Принцип действия трансформатора. Схемы замещения трансформатора.
41. Векторная диаграмма трансформатора в режиме холостого хода.
42. Рабочие характеристики асинхронных двигателей. Вращающий момент асинхронного короткозамкнутого двигателя
43. Устройство синхронной электрической машины. Схемы возбуждения синхронного генератора. Включение генератора на параллельную работу с сетью. Векторная диаграмма синхронного генератора.
44. Уравнение электрического равновесия трансформатора.
45. Трехфазные трансформаторы: устройство и условия параллельной работы. Векторная диаграмма трансформатора в режиме нагрузки.
46. Механическая характеристика асинхронного электрического двигателя.
47. Потеря энергии и К.П.Д. асинхронного электрического двигателя. Энергетическая диаграмма асинхронного короткозамкнутого двигателя.
48. Зависимость скорости вращения от частоты тока и числа пар полюсов в асинхронном двигателе.
49. Устройство М.П.Т. Схема возбуждения М.П.Т. Реакция якоря машины постоянного тока.
50. Реверсирование и регулирование скорости вращения двигателя постоянного тока.

Примерные производственные задачи (ПК 1.1-1.5, ПК 2.1-2.5, ОК 01, ОК 02)

Задача 1

На заводском участке расположены три индуктивные катушки с активным сопротивлением $R = 34,2$ Ом и индуктивным сопротивлением $X_L = 23,5$ Ом соединены по схеме «звезда» и подключены к источнику трехфазного напряжения. Активная мощность в фазе $P_\phi = 1,6$ кВт. Определить действующие значения линейного и фазного напряжений, тока в фазе, полную и реактивную мощности нагрузки.

Задача 2

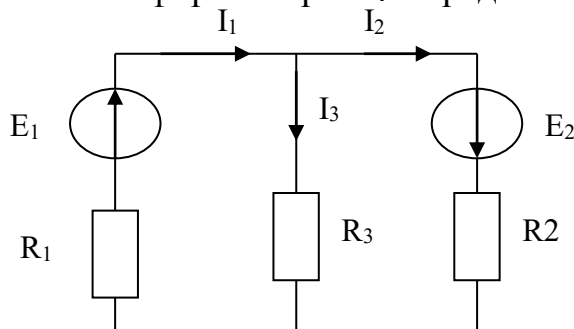
Заводом приобретен генератор. Мгновенное значение ЭДС генератора $e=8,45\sin(1256+\pi/4)$ В. Определить амплитудное и действующие значения ЭДС, угловую частоту, период и начальную фазу.

Задача 3

Вам необходимо определить коэффициент мощности нагрузки для расчета оплаты потребленной электроэнергии. Полная потребляемая мощность нагрузки трехфазной цепи $S = 14$ кВА, реактивная мощность $Q = 9,5$ кВАр.

Задача 4

Схема приобретенного фирмой прибора предложена на рисунке.



Определить токи в ветвях для выбора сопротивлений по мощности рассеивания и составить баланс мощностей, если $E_1 = 130$ В; $E_2 = 85$ В; $R_1 = R_3 = 20$ Ом; $R_2 = 40$ Ом; $r_1 = r_2 = 0$.

Задача 5

Заводом приобретен двигатель постоянного тока. Вам необходимо найти постоянную машины C_E , если магнитный поток $\Phi = 2 \cdot 10^{-2}$ Вб, если известно, что при частоте вращения якоря $n_{\text{я}} = 1450$ об/мин ЭДС $E = 120$ В.

Критерии оценки качества знаний, умений и сформированности компетенций студентов в рамках промежуточной аттестации

Оценка «5» (отлично) выставляется, если студент показывает:

- глубокие знания по теоретическому вопросу, владеет основными понятиями, терминологией;

- умения правильно, без ошибок выполнять практические задания;

Таким образом, прослеживается сформированность соответствующих компетенций, т.к. ответ полный, доказательный, четкий, грамотный.

Оценка «4» (хорошо) выставляется, если студент показывает:

- глубокие знания по теоретическому вопросу, владеет основными понятиями, терминологией, но допускает отдельные незначительные неточности в формулировках, определениях и т.п.;

- умения выполнять практические задания, но допускает отдельные незначительные ошибки;

В целом ответ полный, доказательный, четкий, грамотный, т.е. прослеживается сформированность соответствующих компетенций.

Оценка «3» (удовлетворительно) выставляется, если студент показывает:

- знания по теоретическому вопросу, владеет основными понятиями, терминологией, но допускает ошибки;

- умения частично выполнять практические задания;

В целом прослеживается сформированность соответствующих компетенций, однако ответ недостаточно последователен, доказателен, грамотен.

Оценка «2» (неудовлетворительно) выставляется, если студент не показывает:

- знания по теоретическому вопросу, допускает ошибки, не выделяет главного, существенного в ответе;

- умения правильно, без ошибок выполнять практические задания;

Таким образом, ответ поверхностный, бездоказательный, допускаются речевые ошибки, т.е. компетенции не сформированы.