

Документ подписан простой электронной подписью
Информация о владельце:
ФИО: Мусьял Александр Вячеславович
Должность: Ректор
Дата подписания: 16.07.2025 15:45:50
Уникальный программный идентификатор:
297fef716e5ece559822a236feffc4d8a43d0cf1

Министерство сельского хозяйства Российской Федерации
Федеральное государственное бюджетное образовательное учреждение
высшего образования

«Курский государственный аграрный университет
имени И.И. Иванова»

Факультет среднего профессионального образования

УТВЕРЖДАЮ:

Декан факультета СПО



О. В. Харсеева

(подпись, расшифровка подписи)

«26 » мая 2025 г.

**Методические рекомендации по выполнению и защите
курсового проекта по МДК.01.01 «Организация и
техническое обеспечение работ по благоустройству,
озеленению, техническому обслуживанию и содержанию
на территориях и объектах»**

Специальность: 35.02.12 Садово-парковое и ландшафтное строительство

Вид подготовки: базовая, на базе основного общего образования

Форма обучения: очная

Лист рассмотрения/пересмотра
методических рекомендаций по выполнению и защите курсового
проекта по МДК.01.01 «Организация и техническое обеспечение работ по
благоустройству, озеленению, техническому обслуживанию и
содержанию на территориях и объектах»

Методические рекомендации одобрены на 2025 - 2026 учебный год.

Протокол № 10 от «20» мая 2025 г. заседания кафедры Инженерных технологий в АПК.

Зав. кафедрой



/И. И. Полупан /

Содержание

1 Цель, задачи и тематика курсового проекта.....	4
1.1 Цель и задачи курсового проекта	4
1.2 Тематика курсовых проектов.....	13
2 Структура и содержание курсового проекта.....	14
3 Оформление курсового проекта	17
4 Защита и оценивание курсового проекта	26
4.1 Порядок защиты курсового проекта	26
4.2 Оценивание курсовых проектов	28
5. Учебно-методическое и информационное обеспечение.....	30
ПРИЛОЖЕНИЕ А Список тем курсовых проектов	35
ПРИЛОЖЕНИЕ Б Образец титульного листа курсового проекта.....	37
ПРИЛОЖЕНИЕ В Примерная структура и содержание курсового проекта .	38
ПРИЛОЖЕНИЕ Г Бланк отзыва на курсовой проект	39
ПРИЛОЖЕНИЕ Д Бланк задания на курсовой проект	40
ПРИЛОЖЕНИЕ Е Справочные данные.....	41
ПРИЛОЖЕНИЕ Ж Календарный план работ	64
ПРИЛОЖЕНИЕ И Примеры ведомостей и планов.....	65

1 Цель, задачи и тематика курсового проекта

1.1 Цель и задачи курсового проекта:

Важнейшим компонентом образовательного процесса является подготовка и защита курсового проекта (далее КП), **целью** которого является систематизация и закрепление теоретических знаний и практических навыков студентов, связанных с основным видом деятельности: «Техническое и организационное обеспечение производства работ одного вида (благоустройство, озеленение, техническое обслуживание, содержание) на территориях и объектах», укрепление связи учебного процесса с практической деятельностью. Курсовой проект выступает действенным средством усиления целенаправленности профессиональной подготовки студента.

Задачи курсового проекта:

- систематизация и закрепление полученных теоретических знаний и практических умений, связанных с организацией и обеспечением производства работ на территориях и объектах (благоустройство, озеленение, техническое обслуживание, содержание);
- углубление теоретических знаний в соответствии с заданной темой;
- формирования общих и профессиональных компетенций в соответствии с требованиями ФГОС;
- формирование умений использовать справочную, правовую и нормативную документацию;
- развитие творческой инициативы, самостоятельности, ответственности и организованности;
- ориентирование в процессе курсового проектирования на подготовку к государственной итоговой аттестации.

В результате подготовки, написания и защиты курсового проекта студенты должны:

знать:

- государственные стандарты, нормативно-техническая документация по организации производства работ по благоустройству, озеленению, техническому обслуживанию и содержанию территорий и объектов;
- методы определения видов, сложности и объемов производственных заданий;
- требования к благоустройству и озеленению территорий различного назначения;
- порядок производства работ по благоустройству, озеленению, техническому обслуживанию и содержанию территорий и объектов;
- ассортимент деревьев, кустарников и травянистых растений, процессы жизнедеятельности растений, их зависимость от условий окружающей среды;
- требования охраны труда и пожарной безопасности при выполнении работ;
- методы оценки исправности применяемых машин, механизмов, средств малой механизации, ручного инструмента;
- правила производства озеленительных работ на благоустраиваемых объектах и территориях;
- правила санитарного содержания, обеспечения чистоты и порядка на благоустраиваемом объекте и территориях;
- правила эксплуатации и обслуживания машин, механизмов при производстве работ на объектах и территории;
- правила ведения исполнительной и учетной документации при производстве работ, проведении технического обслуживания, содержанию элементов благоустройства и озеленения;

– государственные стандарты и нормативно-техническая документация по организации производства работ по благоустройству, озеленению, техническому обслуживанию и содержанию;

– современные технологии, в том числе инновационные, методы производства работ по благоустройству, озеленению, техническому обслуживанию и содержанию;

– методы оперативного и среднесрочного планирования производства работ по благоустройству, озеленению, техническому обслуживанию и содержанию;

– методы проведения обследования технического состояния элементов благоустройства и оценки состояния элементов озеленения;

– требования охраны труда и пожарной безопасности при производстве работ по благоустройству, озеленению, техническому обслуживанию и содержанию;

– порядок и методы использования измерительных приборов при проведении обследования технического состояния элементов благоустройства и оценки состояния элементов озеленения;

– назначение и порядок использования расходных материалов, инструментов, оборудования, применения средств индивидуальной защиты, необходимых для выполнения работ по благоустройству, озеленению, техническому обслуживанию и содержанию;

– ассортимент деревьев, кустарников и травянистых растений, процессы жизнедеятельности растений, их зависимость от условий окружающей среды;

– агротехнические правила по содержанию и уходу за элементами озеленения;

– трудовое законодательство Российской Федерации и нормативные правовые акты, содержащие нормы трудового права;

– правила производства озеленительных работ на благоустраиваемых территориях и объектах;

– правила санитарного содержания, обеспечения чистоты и порядка на благоустраиваемых территориях и объектах;

– правила ведения исполнительной и учетной документации при производстве работ одного вида (благоустройство, озеленение, техническое обслуживание, содержание);

– требования охраны труда, производственной санитарии и пожарной безопасности при производстве работ (благоустройство, озеленение, техническое обслуживание, содержание).

уметь:

– определять номенклатуру и осуществлять расчет объемов (количества) и графика поставки строительных материалов, конструкций, изделий, оборудования и других видов материально-технических ресурсов в соответствии с производственными заданиями и календарными планами производства работ на территориях и объектах;

– рассчитывать объемы производственных заданий в соответствии с имеющимися материально-техническими ресурсами, специализацией и квалификацией бригад, звеньев и отдельных работников;

– определять соответствие технологии и результатов осуществляемых видов работ по благоустройству, озеленению, техническому обслуживанию и содержанию территорий и объектов нормативным техническим документам, техническим условиям, технологическим картам, картам трудовых процессов;

– определять санитарное состояние территорий и объектов к началу производства работ в соответствии с методикой оценки согласно утвержденным региональным или муниципальным нормативно-правовым документам;

– визуально определять санитарное состояние насаждений;

- определять техническое состояние элементов благоустройства и озеленения;
- определять необходимые методы ухода за насаждениями;
- документальное сопровождение производства работ по благоустройству, озеленению, техническому обслуживанию и содержанию;
- использовать отраслевые справочники и базы данных по посадочному материалу, элементам благоустройства;
- анализировать содержание производственных задач, выбирать методы и средства их решения;
- использовать стандарты для оценки сортности саженцев древесно-кустарниковой растительности и цветочной продукции;
- определять необходимые методы ухода за зелеными насаждениями;
- проводить оценку нарушений технологических процессов при производстве работ по благоустройству, озеленению, техническому обслуживанию и содержанию;
- визуально определять необходимость принятия мер по повышению качества уборки и содержания;
- обеспечивать наладку и регулирование прицепных и навесных орудий;
- использовать геодезические приборы для проверки разбивки и обеспечения уклонов дорожно-тропиночной сети по отметкам;
- определять техническое состояние элементов благоустройства на территориях и объектах, составлять акты технического состояния элементов благоустройства и состояния элементов озеленения;
- разбираться в маркировке посадочного материала, поставляемых строительных материалов и деталей, расходных материалов, оборудования;

- применять стандарты для оценки сортности саженцев древесно-кустарниковой растительности и цветочной продукции;
- производить визуальный и инструментальный контроль качества поставляемых материально-технических ресурсов для производства работ по благоустройству, озеленению, техническому обслуживанию и содержанию;
- определять потребность в материально-техническом обеспечении производства работ по благоустройству, озеленению, техническому обслуживанию и содержанию на территориях и объектах, оформлять соответствующие заявки;
- осуществлять документальное сопровождение производства работ одного вида (благоустройство, озеленение, техническое обслуживание, содержание);
- проводить инструктаж по охране труда с оформлением журнала по охране труда в соответствии с действующим законодательством Российской Федерации и нормативными правовыми актами по охране труда;
- обеспечивать своевременность оформления документов по учету рабочего времени работников;
- координировать действия работников по сбору материалов и документов для подготовки исполнительной и учетной документации при производстве работ одного вида (благоустройство, озеленение, техническое обслуживание, содержание);
- определять нештатные ситуации, связанные с отклонением от установленных регламентов при производстве работ одного вида (благоустройство, озеленение, техническое обслуживание, содержание);

иметь практический опыт:

- ознакомление с проектной и разрешительной документацией на производство работ одного вида (благоустройство, озеленение, техническое обслуживание, содержание) на территориях и объектах;

– определение потребности производства работ одного вида (благоустройство, озеленение, техническое обслуживание, содержание) на территориях и объектах;

– оформление заявок на материально-техническое обеспечение производства работ одного вида (благоустройство, озеленение, техническое обслуживание, содержание) на территориях и объектах, включая средства индивидуальной защиты работников при производстве работ на территориях и объектах;

– разработка и выдача производственных заданий работникам на выполнение работ одного вида (благоустройство, озеленение, техническое обслуживание, содержание) на территориях и объектах;

– планирование производства работ технологического процесса в соответствии с инженерно-технической документацией на территориях и объектах;

– установление и доведение производственного задания до работников бригады, инструктирование работников по охране труда на территориях и объектах;

– установление сроков проведения работ по календарному графику производства работ в соответствии с временем года и погодными условиями на территориях и объектах;

– осуществление контроля за исполнением графиков производства работ на территориях и объектах;

– осуществление документального сопровождения производства работ на территориях и объектах;

– оформление результатов выполненных работ в виде исполнительной и рабочей документации на территориях и объектах;

– определение и документальное оформление повреждений элементов благоустройства и зеленых насаждений на территориях и объектах;

- контроль за выполнением работ в соответствии с проектной документацией и производственным заданием на территориях и объектах;
- предварительная проверка соответствия ассортимента поставленного посадочного материала посадочной ведомости и его распределение по местам производства работ на территориях и объектах;
- предварительная проверка соответствия поставленных строительных материалов и деталей, расходных материалов, рабочей документации и распределение их по местам проведения производства работ на территориях и объектах;
- контроль сохранности существующих элементов благоустройства и зеленых насаждений в зоне проведения производства работ на территориях и объектах;
- контроль качества поставляемых материально-технических ресурсов для производства работ одного вида (благоустройство, озеленение, техническое обслуживание, содержание) на территориях и объектах;
- контроль за соблюдением технологий производства работ одного вида (благоустройство, озеленение, техническое обслуживание, содержание) на территориях и объектах;
- контроль санитарного состояния на территориях и объектах;
- материально-техническое обеспечение подготовки производства работ (благоустройство, озеленение, техническое обслуживание, содержание) на территориях и объектах;
- материально-техническое обеспечение производства работ по благоустройству и озеленению на территориях и объектах;
- материально-техническое обеспечение производства работ по техническому обслуживанию и содержанию на территориях и объектах;
- обеспечение работников специальным ручным инвентарем, средствами малой механизации, машинами и механизмами для производства

работ, средствами индивидуальной защиты согласно организационно-технологической документации на территориях и объектах;

– обеспечение необходимого объема растительного грунта в зоне озеленения на территориях и объектах;

– Ознакомление работников с планом и объемами производства работ одного вида (благоустройство, озеленение, техническое обслуживание, содержание) на территориях и объектах;

– Распределение производственных заданий между бригадами, а также субподрядными организациями на территориях и объектах;

– Расстановка работников в соответствии с их квалификацией и производственными заданиями на осуществление работ на территориях и объектах;

– Контроль за соблюдением трудовой дисциплины работниками на территориях и объектах;

– Контроль за соблюдением графиков производства работ (благоустройство, озеленение, техническое обслуживание, содержание) на территориях и объектах;

– Определение нештатных ситуаций на территориях и объектах и своевременное информирование руководства в установленном порядке.

При подготовке, написании и защиты курсового проекта по ПМ.01 «Техническое и организационное обеспечение производства работ одного вида (благоустройство, озеленение, техническое обслуживание, содержание) на территориях и объектах» у студентов формируются следующие компетенции:

Общие:

– ОК 1 – Выбирать способы решения задач профессиональной деятельности применительно к различным контекстам.

– ОК 2 – Использовать современные средства поиска, анализа и интерпретации информации, и информационные технологии для выполнения задач профессиональной деятельности.

– ОК 3 – Планировать и реализовывать собственное профессиональное и личностное развитие, предпринимательскую деятельность в профессиональной сфере, использовать знания по финансовой грамотности в различных жизненных ситуациях.

– ОК 4 – Эффективно взаимодействовать и работать в коллективе и команде.

– ОК 5 – Осуществлять устную и письменную коммуникацию на государственном языке Российской Федерации с учетом особенностей социального и культурного контекста.

– ОК 7 – Содействовать сохранению окружающей среды, ресурсосбережению, применять знания об изменении климата, принципы бережливого производства, эффективно действовать в чрезвычайных ситуациях.

– ОК 8 – Использовать средства физической культуры для сохранения и укрепления здоровья в процессе профессиональной деятельности и поддержания необходимого уровня физической подготовленности.

– ОК 9 Пользоваться профессиональной документацией на государственном и иностранных языках.

Профессиональные:

– ПК 1.1 – Выполнять подготовку к производству работ одного вида на территориях и объектах.

– ПК 1.2 – Осуществлять оперативное управление производством работ одного вида на территориях и объектах.

– ПК 1.3 – Контролировать качество производства работ одного вида на территориях и объектах.

– ПК 1.4 – Осуществлять материально-техническое обеспечение производства работ одного вида на территориях и объектах.

– ПК 1.5 – Выполнять руководство работниками при производстве работ одного вида на территориях и объектах.

1.2 Тематика курсовых проектов

Тему курсового проекта обучающийся выбирает самостоятельно из числа рекомендованных (Приложение А).

Выдача задания по КП (Приложение Д) сопровождается консультацией, в ходе которой разъясняются назначение и задачи, структура и объем проекта, принципы разработки и оформления проекта.

Основными функциями руководителя КП являются:

- консультирование по вопросам содержания и последовательности выполнения КП;
- оказание обучающемуся помощи в подборе необходимой литературы;
- контроль хода выполнения КП;
- проверка КП;
- регистрация КП в журнале регистрации курсовых работ (проектов);
- подготовка отзыва на КП (Приложение Г).

2 Структура и содержание курсового проекта

Структура и содержание курсового проекта должны соответствовать Положению ПЛ 03.04.00/13-2017 «О порядке выполнения и защиты курсовых работ (проектов) обучающихся по образовательным программам среднего профессионального образования в ФГБОУ ВО Курская ГСХА», утвержденному Приказом №266-0 от 16.10.2017г.

Образец оформления титульного листа курсового проекта содержится в приложении Б. Примерная структура и содержание курсового проекта приведена в Приложении В.

Рекомендуемая структура курсового проекта

Курсовой проект состоит из пояснительной записки и графической части.

Пояснительная записка является обоснованием курсового проекта.

Пояснительная записка состоит из введения и основной части из двух разделов.

Во введении раскрывается актуальность и значение выбранной темы, формулируются цели и задачи.

Первый раздел основной части содержит теоретические основы разрабатываемой темы, анализ предпроектных материалов и т.д .

Второй раздел содержит организацию реализации проектной части, которая представлена расчётами, графиками, таблицами, схемами и т.д .

Заключение содержит выводы и рекомендации по практическому применению курсового проекта.

Список используемой литературы.

Приложение.

Графическая часть включает в себя демонстрационные материалы, чертежи планов: план озеленения территории (дендроплан и посадочные чертежи газонов и цветников); схемы, рисунки, фрагменты чертежей, рисунков, график строительных работ, таблицы и т.д. Подробный перечень чертежей дан в приложении.

Указания по выполнению курсового проекта

Общие положения.

Создание садов и парков – это сложный и длительный процесс, который включает этапы проектирования и разработки проектно-сметной документации, процесс создания объекта, т.е. его строительства, формирование растительности, уход за насаждениями, содержание и ремонт основных его устройств и конструктивных элементов – объемных и плоскостных. Устройствами и конструктивными элементами являются:

- растительность – это основной компонент, который включает солитёры, группы, аллеи, куртины, массивы деревьев, кустарников, травянистых растений, газоны, цветники;
- садово-парковые дороги, тропы, площадки;
- малые архитектурные формы (МАФ) и оборудование – это беседки, перголы, навесы, трельяжи, урны, скамейки, осветительные устройства;
- инженерные сооружения – это открытые лотки для отвода дождевых и талых вод, колодцы, дренажи, устройства хозяйственного водопровода.

Важной частью садово-парковых работ является создание почвенного субстрата, на котором основывается нормальная жизнедеятельность растений.

Садово-парковые работы ведутся в соответствии с техническими условиями, нормами и правилами, на основании прогрессивного отечественного и зарубежного опыта. Местоположение и границы садов и парков определяются генеральным планом развития города, села и градостроительным зонированием территории с учётом исторически сложившейся планировки и природных компонентов – климата, рельефа, акватории и зелёных насаждений. Работы по садово-парковому строительству производятся по специальным проектам, которые разбиваются государственными или частными проектными организациями, имеющими соответствующие лицензии на виды садово-парковых работ. В настоящее

время предусмотрено несколько последовательных этапов проектного и строительного процесса:

1. Подготовка исходно-разрешительной документации и проектные проработки.
2. Проектирование, согласование и экспертиза проекта, его утверждение, разрешение на строительство.
3. Договор или государственный акт на земельный участок.
4. Рабочее проектирование.
5. Организация и техническое обеспечение работ (благоустройство, озеленение, техническое обслуживание и содержание).
6. Ввод или приёмка объекта в эксплуатацию.

Этапы работы над курсовым проектом

1. Выбор темы и согласование с руководителем курсового проекта.
2. Сбор информации по курсовому проекту.
3. Поэтапная организация и техническое обеспечение работ на территории садово-паркового объекта (фрагмента):
 - а) графическая часть, где главным для обучающегося является выполнение генплана территории, строительного генерального плана – схемы, дендроплана или плана озеленения территории (дендроплан + посадочные чертежи газонов, цветников), разбивочного чертежа (план благоустройства территории). Каждый чертеж согласуется с руководителем;
 - б) пояснительная записка (каждый раздел согласуется с руководителем).
4. Защита курсового проекта. Курсовой проект оценивается по пятибалльной системе.

3. Оформление курсового проекта

Курсовой проект выполняется в соответствии с Руководящим документом РД 01.001 – 2020 «Текстовые работы правила оформления», утвержденным Приказом №27-о от 03.02.2020 г. и Положением ПЛ 03.04.00/13-2017 «О порядке выполнения и защиты курсовых работ (проектов) обучающихся по образовательным программам среднего профессионального образования в ФГБОУ ВО Курская ГСХА», утвержденным Приказом №266-0 от 16.10.2017г.

Требования к структуре графической части, структуре пояснительной записки и оформлению курсового проекта

Состав графической части:

а) генеральный план – А-1 (М 1:200; М 1:500), в котором выделен план участка;

б) план озеленения территории (дендроплан и посадочные чертежи газонов и цветников) - А-1 (М 1:200; М 1:500);

в) разбивочный чертёж – А-1 (М 1:200; М 1:500);

г) схема зонирования – А-3; А-4;

д) схемы вертикальной планировки – А-3; А-4;

е) посадочные чертежи цветников и т.д . – А-3; А-4;

ж) строительный генеральный план – А-3; А-4;

з) чертежи МАФ и т.д . – А-3; А-4 (М 1:50; М 1:20; М 1:10).

Примечание: Иметь геодезический план (или схему) участка.

Возможно совмещение на одном формате:

а) генплана и схемы зонирования;

б) разбивочного и посадочного чертежей (если дендроплан – отдельный чертеж).

Оформление графической части

Главные изображения: генплан или план сада (или их фрагмента...), парка; дендроплан или план озеленения территории; план благоустройства территории, выполненные на формате А-1 (ватман). Цветовая подача генплана – акварель, гуашь, цветные карандаши и обводка гелевой ручкой – цвет черный. Предпочтительна акварельная подача. На форматах А-1 (калька, миллиметровка) вычерчиваются дендроплан и разбивочный чертеж. Графическая подача дендроплана и разбивочного чертежа (плана благоустройства) – графика (гелевая или шариковая ручка; цвет черный).

Строительный генеральный план выполняется на меньшем формате А-3; А-4. Графическая подача – гелевая ручка; цвет черный. Дополнительно прилагаются форматы А-3, А-4 – это чертёж МАФ, посадочный чертёж цветника и т.д. цветовая подача: акварель, гуашь, цветные карандаши, гелевая ручка; цвет черный. Предпочтительна акварельная подача. Чертежи – схемы по инженерной подготовке территории и схемы вертикальной планировки территории выполняются на форматах А-3; А-4. Подача – графика (гелевая ручка – цвет черный).

Чертежи оформляются в соответствии с требованиями государственных стандартов ЕСКД: рамка, основная надпись (штамп) – в правом нижнем углу чертежа. Изображения вычерчиваются разными по назначению линиями чертежа. Масштабы изображений выбираются в зависимости от форматов. Буквы и цифры выполняются чертежным шрифтом.

Оформление пояснительной записки

Выполняется выполняются на листах формата А4 (210 × 297). Объём – максимум 30-35 стр.

Титульный лист – см. примечание. Поля оставлять в размерах, регламентированных стандартом (левое - 30 мм, верхнее и нижнее - 20 мм, правое - 15 мм (ГОСТ 7.32)) Текст работ должен быть напечатан на одной стороне стандартного листа белой односортной писчей бумаги формата А4 в редакторе «Word» 14-м кеглем через 1,5 межстрочных интервала шрифтом Times New Roman, прямым, нормальным по ширине.

Абзацный отступ должен быть одинаковым для всего текста и равняться 15 мм. Разделы и подразделы документов могут иметь заголовки (подзаголовки), которые пишутся с заглавной буквы. Точка в конце заголовков и подзаголовков не проставляется. Пункты и подпункты нумеруются арабскими цифрами, разделенными точками. Расстояние между заголовками раздела, подраздела, последующего текста должно составлять 8 мм (1 пустая строка основного текста 14 pt). Расстояние между заголовком подраздела и предыдущим текстом (разделом или подразделом) должно составлять 8 мм (1 пустая строка основного текста 14 pt). Каждый раздел текстового документа необходимо начинать с нового листа (страницы). При оформлении документа допускается использовать перенос в словах, кроме заголовков.

Заголовки могут выделяться размером, толщиной шрифта, не подчеркиваются. Не допускается сокращение слов, кроме общепринятых. Нумерация разделов производится арабскими цифрами 1., 2., и т.д. Нумерация подразделов 1.1., 1.2., и т.д. Нумерация страниц начинается с «содержания» - 2 и далее. Нумерация должна быть сквозная, Номер страницы проставляют в центре нижнего поля листа без точки. По ходу текста пояснительной записки могут располагаться таблицы, схемы, иллюстрации, рисунки или находиться в качестве прилагаемых документов на оформленных согласно ЕСКД форматах. Их названия могут быть сверху или снизу. Если несколько изображений, то в основной надписи указывается только название главного изображения. Экспликация и примечание к изображениям располагаются над основной надписью (штампом) формата. В конце пояснительной записки прилагаются посадочные чертежи цветников, пейзажные картины в

перспективе, МАФы и т.д . и приводится список используемой литературы (приложения).

Структура пояснительной записки.

Структурными элементами **пояснительной записки** являются:

- титульный лист;
- задание;
- содержание;
- введение;
- основная часть;
- заключение или выводы и практические рекомендации;
- список использованных источников;
- приложение.

Основная часть состоит из двух частей (часть I и часть II). В 1 части приводится тема курсового проекта: техническое обеспечение работ по благоустройству, озеленению, техническому обслуживанию и содержанию на территориях и объектах (фрагментах парка культуры и отдыха, спортивного парка, частного сада и т.д.) и дается теоретическая часть.

В части 2 приводится организация процесса работ по благоустройству, озеленению, техническому обслуживанию и содержанию на территориях и объектах сада, парка – фрагментах (парка культуры и отдыха, спортивного парка, частного сада и т.д .), организация производства садово-парковых работ и сроки их проведения в течение года (за исключением зимы) весна + осень.

Проект организации производства садово-парковых работ.

Состав и содержание садово-парковых работ.

Во введении раскрывается актуальность и значение темы, формулируются цели и задачи работы. Рекомендуется отразить историю садово-парковых работ и ту роль, которую играют сады и парки в создании эстетической, комфортной среды для людей в городах и сельских поселениях.

В части 1 дается тема курсового проекта и характеристика территории:

а) указывается адрес объекта, названия прилегающих улиц, транспортные подъезды и т.д., площадь и планировка территории, ориентация, аэрация, инсоляция территории и т.д. Обосновывается целесообразность создания сада, парка на данной территории или реконструкция существующего сада, парка, а также его значение в микрорайоне, районе, городе, селе и т.д.

б) описывается заданная руководителем курсового проекта некая территория с определенным рельефом, составом почв, гидрогеологией, климатом, растениями, водоемами, площадью и конфигурацией участка, окружающей застройки и т.д., где необходимо создание сада, парка. Указываются прилегающие улицы, транспортные подъезды и т.д. Обосновывается необходимость создания сада, парка на данной территории, который может служить в качестве типового проекта для создания подобных объектов.

Примечание. Тема «Благоустройство садово-паркового объекта или его фрагмента» выбирается обучающимся самостоятельно и согласовывается с преподавателем. Если студент не может сам определиться с темой курсового проекта, то преподаватель предлагает ему тему курсового проекта.

В п. 1.1. «Теоретическая часть» обосновывается заинтересованность обучающегося в выборе данной темы, её актуальности. Формируются задачи и проблемы благоустройства садово-парковой территории с точки зрения создания или реконструкции высокохудожественных ландшафтов садов, парков. Выбирается площадь объекта $S = 0,5 - 1,5$ га.

В части 2 «Организация процесса благоустройства сада, парка» (парк культуры и отдыха, спортивный парк и т.д .) приводится комплекс мероприятий по созданию садово-паркового объекта озеленения, т.е . непосредственно строительству объекта по проекту.

В п. 2.1. «Организация производства садово-парковых работ» приводится следующее:

- правила отвода земельных участков;
- права и обязанности заказчика, проектировщика, подрядчика;
- договоры на ведение садово-парковых работ;
- получение и оформление документации на начало садово-парковых работ.
- оформление ордера – разрешения на производство садово-парковых работ;
- согласование с районным (городским) органом охраны природы, СЭС, контрольными органами.

В п. 2.2. «Проект организации производства садово-парковых работ» привести следующее:

- строительный генеральный план (отвод участков под временные сооружения, прикопы для растений, склады, навесы для машин и механизмов, гаражи, временные автостоянки, бытовки для рабочих, прорабский участок);
- календарные планы – графики (потребностей в рабочей силе, машинах и механизмов, в материалах);
- расчёты основных и дополнительных затрат.

В п. 2.3. «Состав и содержание садово-парковых работ» указать следующее:

- сроки проведения работ в течение года в соответствии с проектной документацией, методы выноса планировки и озеленения в натуру, привязка

дорожно-тропиночной сети, вертикальная привязка МАФ и сооружений, разбивка посадочных мест под деревья и кустарники, разбивка цветников и участков под рокарии и почвопокровные.

Садово-парковые работы на объекте производятся в соответствии с планом работ (вычерчивается таблица с указанием сроков работ (прил. 2), или иная форма таблицы при условии её согласования с руководителем курсового проекта. Желательно наличие графика производства работ).

Садово-парковые работы включают:

- организацию территории для рабочих, техники согласно строительному генплану с указанием участков под временные сооружения, прикопы для растений, склады, навесы для машин и механизмов, гаражи, временные автостоянки, бытовки для рабочих, прорабский участок;

- технику безопасности, которая предусматривает меры по защите труда, первичный инструктаж по использованию средств индивидуальной защиты, противопожарную безопасность, первую медицинскую помощь при несчастных случаях;

подготовительные работы:

- организация рельефа;
- вертикальная планировка;
- организация рельефа на нарушенной территории;
- расчет объема земляных работ;
- производство работ по вертикальной планировке.

Инженерное обустройство территории:

- организация поверхностных вод на конкретном садово-парковом объекте;
- осушение территории на конкретном садово-парковом объекте;
- освещение территории на конкретном садово-парковом объекте;

Агротехническая подготовка территории:

- мероприятия по сохранению ценных насаждений на конкретном садово-парковом объекте;
- подготовка почвы на конкретном садово-парковом объекте.

Строительство и содержание дорог и площадок:

- классификация дорог и площадок на конкретном садово-парковом объекте;
- типы покрытий дорог и площадок на конкретном садово-парковом объекте;
- устройство дорог и площадок на конкретном садово-парковом объекте;
- содержание дорог и площадок на конкретном садово-парковом объекте.

Посадка деревьев и кустарников:

- выбор конкретных деревьев и кустарников для данного объекта;
- сроки посадки деревьев и кустарников на конкретном садово-парковом объекте;
- способы посадки деревьев и кустарников на конкретном садово-парковом объекте;
- особенности посадки деревьев и кустарников на конкретном садово-парковом объекте;
- уход за деревьями и кустарниками на конкретном садово-парковом объекте.

Устройство и содержание газонов:

- классификация газонов на конкретном садово-парковом объекте;
- способы устройства газонов на конкретном садово-парковом объекте;

- способ посева на конкретном садово-парковом объекте;
- содержание газонов на конкретном садово-парковом объекте.

Устройство и содержание цветников:

- классификация цветников на конкретном садово-парковом объекте;
- агротехника устройства цветников на конкретном садово-парковом объекте;
- содержание цветников на конкретном садово-парковом объекте.

Водные устройства:

- классификация, назначение на конкретном садово-парковом объекте;
- содержание на конкретном садово-парковом объекте.

Малые архитектурные формы:

- классификация, назначение на конкретном садово-парковом объекте;
- содержание МАФ на конкретном садово-парковом объекте.

Указания по описанию различных садово-парковых работ:

Описание строительства конкретных садово-парковых объектов, включая озеленение, выполняется по плану:

- 1) что строится и где (местоположение)?
- 2) когда строится (начало, этапы – последовательность, окончание работ) и как строится?
- 3) чем строится (инструменты, механизмы, приспособления, машины...) и как они используются? Когда? Сколько раз?
- 4) уход (хозяйственная деятельность) в течение суток, года – рекомендации.

Особое внимание уделить агротехнике. Агротехника подготовки под посадки и послепосадочный уход.

Указания по уходу за садово-парковыми элементами, объектами:

1) что делается (уборка, прополка, полив, внесение удобрений, подкормка, обрезка, обработка и т.д .)

2) когда делается?

3) сколько раз делается и чем (подручные средства...)

Отразить роль хозяйственной зоны на садово-парковых объектах.

В разделе «Заключение» приводятся:

а) санитарно-гигиеническое, эстетическое и экономическое обоснование работы;

б) рекомендации относительно практического применения курсового проекта.

В библиографическом списке, согласно алфавиту, сначала указывается автор (фамилия и инициалы), затем название книги, город – М.:, издательство.

В «Приложении» содержатся расчеты, схемы, рисунки и т.д .
Определение объемов земляных работ

Объемы земляных работ на объекте – важные показатели, которые определяют экономическую эффективность разработанного проекта вертикальной планировки. Подсчет объемов земляных работ является необходимым условием определения стоимости, выбора методов и средств производства работ, установления объемов грунта для подсыпки или вывоза его излишков.

Особенности проектирования вертикальной планировки озеленяемых территорий.

Проектирование вертикальной планировки объекта озеленения ведется обычно методом проектных горизонталей, когда проектируемая поверхность изображается в плане (обычно в М 1:500) по тому же принципу, что и естественный рельеф. Проектные горизонталы являются проекциями линий

пересечения проектного рельефа горизонтальными плоскостями, проведенными на определенных, равных расстояниях по высоте друг от друга. Новый рельеф изображают на плане проектными горизонталями. Ведомость подсчета земляных работ приводится по ходу пояснительной записки или в приложении. Прилагаются сами расчёты. Указывается схема дренажа территории.

4 Защита и оценивание курсового проекта

Защита и оценивание курсового проекта осуществляются в соответствии с Положением ПЛ 03.04.00/13-2017 «О порядке выполнения и защиты курсовых работ (проектов) обучающихся по образовательным программам среднего профессионального образования в ФГБОУ ВО Курская ГСХА», утвержденным Приказом №266-0 от 16.10.2017г.

4.1 Порядок защиты курсового проекта

1. Курсовой проект представляется и защищается в сроки, предусмотренные графиком выполнения курсовых проектов по междисциплинарному курсу.

2. Курсовой проект должен быть сдан преподавателю-руководителю не позднее, чем за пять дней до назначенного срока защиты в бумажном и электронном виде.

3. Положительно оцененный руководителем курсовой проект подлежит защите. Защита курсовых проектов производится в часы, предусмотренные по данному ПМ.01 учебным планом.

4. При защите курсового проекта оценивается:

- глубина теоретической проработки исследуемых вопросов на основе анализа используемых источников;

- полнота раскрытия темы, правильное соотношение теоретического и фактического материала, связь теоретических положений с практикой;
- умелая систематизация данных в виде таблиц, графиков, графических материалов, схем с необходимым анализом и обобщением;
- аргументированность, самостоятельность выводов, обоснованность предложений;
- четкость выполнения курсового проекта, грамотность, хороший язык и стиль изложения, правильное оформление как самого курсового проекта, так и научно-справочного аппарата.

5. Процедура защиты осуществляется в устной форме в виде доклада с презентацией по существу курсового проекта и состоит из ответов обучающегося на вопросы, обсуждения качества проекта и его окончательной оценки.

Продолжительность защиты, не должна превышать 10 минут.

6. Выступление в ходе защиты курсового проекта должно быть четким и лаконичным; содержать основные направления работы над темой курсового проекта, выводы.

Для доклада основных положений курсового проекта, обоснования выводов и предложений обучающемуся предоставляется не более 5-7 минут. После доклада с презентацией обучающийся должен ответить на замечания преподавателя-руководителя, а также на заданные членами Комиссии вопросы по теме курсового проекта. Учитывая выступление обучающегося и ответы на вопросы в ходе защиты, преподаватель выставляет оценку, которая фиксируется в зачетной книжке.

7. В случае коллективной работы над курсовым проектом несколькими обучающимися, по теме выступают все участвовавшие в проекте.

4.2 Оценивание курсовых проектов

Оценка за КП выставляется на титульном листе КП, заверяется подписью руководителя КП с указанием даты.

Руководитель КП выставляет оценку в зачетную ведомость защиты курсовых проектов.

Полные названия курсовых проектов вносятся в зачетные книжки обучающихся на отведенных для этого страницах с выставлением оценки по курсовому проекту.

Аттестация по всем КП должна быть проведена до начала промежуточной аттестации по учебной дисциплине. Положительная оценка по дисциплине, по которым учебным планом по специальности предусматривается курсовой проект, выставляется только при условии успешной сдачи курсового проекта на оценку не ниже «удовлетворительно».

Обучающимся, получившим неудовлетворительную оценку по курсовому проекту, предоставляется право выбора новой темы курсового проекта или, по решению преподавателя, доработки прежней темы, при этом определяется новый срок для ее выполнения, но не позднее промежуточной аттестации в текущем семестре.

Не аттестация по КП считается академической задолженностью.

Результаты защиты курсового проекта определяются оценками «отлично», «хорошо», «удовлетворительно», «неудовлетворительно», что соответствует бальной шкале «5, 4, 3, 2».

Оценка **«отлично»** выставляется за проект, который оформлен в соответствии с предъявляемыми требованиями, тема раскрыта полностью, имеет грамотно изложенную основную часть, в которой прослеживается глубина теоретической проработки исследуемых вопросов на основе анализа используемых источников, правильное соотношение теоретического и фактического материала, связь теоретических положений с практикой, умелая систематизация данных в виде таблиц, графиков, схем и других графических

материалов с необходимым анализом, аргументированность, самостоятельность выводов, обоснованность предложений. При защите проекта студент показывает глубокое знание вопросов темы, вносит обоснованные предложения, легко отвечает на поставленные вопросы. Таким образом прослеживается сформированность общих и профессиональных компетенций у обучающегося.

Оценка **«хорошо»** выставляется за проект, который оформлен в соответствии с предъявляемыми требованиями, тема раскрыта полностью, имеет грамотно изложенную основную часть, в которой прослеживается глубина теоретической проработки исследуемых вопросов на основе анализа используемых источников, правильное соотношение теоретического и фактического материала, связь теоретических положений с практикой, умелая систематизация данных в виде таблиц, графиков, схем и других графических материалов с необходимым анализом, аргументированность, самостоятельность выводов, однако с не вполне обоснованными предположениями и с низкой степенью творчества. При защите проекта студент показывает хорошее знание вопросов темы, вносит предложения по теме исследования, без особых затруднений отвечает на поставленные вопросы, но не на все из них дает исчерпывающие и аргументированные ответы. Таким образом прослеживается сформированность общих и профессиональных компетенций у обучающегося.

Оценка **«удовлетворительно»** выставляется за проект, который оформлен в соответствии с предъявляемыми требованиями, тема раскрыта не полностью, содержит основную часть, которая имеет поверхностный анализ и недостаточно критический разбор, в ней просматривается непоследовательность изложения материала, представлены необоснованные предложения. При защите проекта студент проявляет неуверенность, показывает слабое знание вопросов темы, допускает существенные недочеты, не всегда дает исчерпывающие аргументированные ответы на заданные

вопросы. В целом прослеживается сформированность общих и профессиональных компетенций у обучающегося.

Оценка **«неудовлетворительно»** выставляется за проект, который оформлен не в соответствии с предъявляемыми требованиями, тема не раскрыта, в основной части отсутствует анализ используемых источников, связь теоретических положений с практикой, графические материалы не систематизированы или отсутствуют. В проекте нет выводов, либо они носят декларативный характер. При защите проекта студент затрудняется отвечать на поставленные вопросы по ее теме, не знает теории вопроса, при ответе допускает существенные ошибки. Таким образом, общие и профессиональные компетенции у обучающегося не сформированы.

5 Учебно-методическое и информационное обеспечение

Основная литература:

1. Васильева, В. А. Ландшафтный дизайн малого сада : учебное пособие для среднего профессионального образования / В. А. Васильева, А. И. Головня, Н. Н. Лазарев. – 2-е изд., перераб. и доп. – Москва : Издательство Юрайт, 2021. – 184 с.

2. Максименко А. П. Ландшафтный дизайн: учеб. пособие.- Спб.: Лань, 2021. - 160 с.

3. Николаевская И.А. Проектирование объектов садово-паркового и ландшафтного строительства: учебник. - М.: Академия, 2018. – 320 с.

4. Теодоронский В.С. Озеленение населенных мест с основами градостроительства : учебник для студ. учреждений сред. проф. образования. М. издательский центр, «Академия» 2020. – 160 с.

5. Теодоронский, В. С. Строительство и содержание объектов ландшафтной архитектуры : учебник для среднего профессионального образования / В. С. Теодоронский, Е. Д. Сабо, В. А. Фролова ; под редакцией

В. С. Теодоронского. – 4-е изд., испр. и доп. – Москва : Издательство Юрайт, 2021. – 397 с.

6. Теодоронский, В.С. Ландшафтная архитектура: теория и практика: учебное пособие / В.С. Теодоронский, И.О. Боговая ; под общ. ред. проф. В.С. Теодоронского. – 3-е изд., перераб. и доп. – Москва : ИНФРА-М, 2022. – 389 с.

7. Хайрутдинов, З. Н. Теория ландшафтной архитектуры и методология проектирования : учебное пособие для среднего профессионального образования / З. Н. Хайрутдинов. – 2-е изд. – Москва : Издательство Юрайт, 2021. – 239 с.

8. Атрощенко, Г. П. Плодовые деревья и кустарники для ландшафта : учебное пособие для СПО / Г. П. Атрощенко, Г. В. Щербакова, С. Ф. Логинова. – 2-е изд., стер. – Санкт-Петербург : Лань, 2021. – 192 с. – ISBN 978-5-8114-8042-5. – Текст : электронный // Лань : электронно-библиотечная система. – URL: <https://e.lanbook.com/book/171402>

9. Вьюгина, Г. В. Декоративное цветоводство : учебное пособие для СПО / Г. В. Вьюгина. – 2-е изд., стер. – Санкт-Петербург : Лань, 2021. – 200 с. – ISBN 978-5-8114-8217-7. – Текст : электронный // Лань : электронно-библиотечная система. – URL: <https://e.lanbook.com/book/173134>

10. Гостев, В. Ф. Проектирование садов и парков : учебник для СПО / Н. Н. Юскевич. – 7-е изд., стер. – Санкт-Петербург : Лань, 2021. – 344 с. – ISBN 978-5-8114-8772-1. – Текст : электронный // Лань : электронно-библиотечная система. – URL: <https://e.lanbook.com/book/180817>

11. Ковешников, А. И. Декоративное растениеводство. Основы топиарного искусства : учебное пособие для СПО / А. И. Ковешников, Н. А. Ширяева. – 3-е изд., стер. – Санкт-Петербург : Лань, 2022. – 332 с. – ISBN 978-5-8114-9988-5. – Текст : электронный // Лань : электронно-библиотечная система. – URL: <https://e.lanbook.com/book/208685>

12. Козьмин, С. Ф. Механизация работ в садово-парковом и ландшафтном строительстве. Учебная практика : учебное пособие для спо / . – Санкт-Петербург : Лань, 2022. – 52 с. – ISBN 978-5-8114-9295-4. – Текст : электронный // Лань : электронно-библиотечная система. – URL: <https://e.lanbook.com/book/233216>

13. Максименко, А. П. Декоративные и полезные растения в ландшафтном дизайне : учебное пособие для спо / А. П. Максименко. – 2-е изд., стер. – Санкт-Петербург : Лань, 2022. – 124 с. – ISBN 978-5-507-44230-0. – Текст : электронный // Лань : электронно-библиотечная система. – URL: <https://e.lanbook.com/book/217403>

14. Максименко, А. П. Ландшафтное проектирование объектов озеленения : учебное пособие для спо / . – Санкт-Петербург : Лань, 2022. – 192 с. – ISBN 978-5-8114-8322-8. – Текст : электронный // Лань : электронно-библиотечная система. – URL: <https://e.lanbook.com/book/187528>

15. Попова, О. С. Древесные растения в ландшафтном проектировании и инженерном благоустройстве территории : учебное пособие для спо / О. С. Попова, В. П. Попов. – 2-е изд., стер. – Санкт-Петербург : Лань, 2021. – 320 с. – ISBN 978-5-8114-8125-5. – Текст : электронный // Лань : электронно-библиотечная система. – URL: <https://e.lanbook.com/book/171870>

16. Сокольская, О. Б. Ландшафтная архитектура. Интерьерное озеленение помещений и крыш : учебное пособие для спо / О. Б. Сокольская. – 3-е изд., стер. – Санкт-Петербург : Лань, 2022. – 312 с. – ISBN 978-5-8114-9045-5. – Текст : электронный // Лань : электронно-библиотечная система. – URL: <https://e.lanbook.com/book/183774>

17. Сокольская, О. Б. Ландшафтная архитектура: озеленение и благоустройство территорий индивидуальной застройки : учебное пособие для спо / . – 3-е изд., стер. – Санкт-Петербург : Лань, 2022. – 328 с. – ISBN 978-5-8114-9154-4. – Текст : электронный // Лань : электронно-библиотечная система. – URL: <https://e.lanbook.com/book/187704>

18. Сокольская, О. Б. Специализированные объекты ландшафтной архитектуры: проектирование, строительство, содержание : учебное пособие для спо / – Санкт-Петербург : Лань, 2022. – 708 с. – ISBN 978-5-8114-8884-1. – Текст : электронный // Лань : электронно-библиотечная система. – URL: <https://e.lanbook.com/book/183253>

Дополнительная литература:

1. 1 В.П. Панкратов Ландшафтный дизайн малых пространств. М.: МГУ Леса. 2014г.

2. В.С. Теодоронский, А.П. Вергунов, О.Б. Сокольская Ландшафтная архитектура: специализированные объекты. М.:Академия.2013г.

3. Владимиров В.В., Давидянц Г.Н., Расторгуев О.С., Шафран В.Л. Инженерная подготовка и благоустройство городских территорий. М. Изд., «Архитектура» - 2004 г. 236 с.

4. СП 42.13330.2016 Градостроительство. Планировка и застройка городских и сельских поселений. Актуализированная редакция СНиП 2.07.01 – 89*

5. Правила создания, содержания и охраны зелёных насаждений города Москвы. Постановление от 10 сентября 2002 г. N 743-П. Москва 2002г. изд. Департамент природопользования. 137с

6. Постановление «О разработке паспорта благоустройства территории, паспорта объекта дорожного хозяйства, внесении изменений в правовые акты города Москвы и признании утратившими силу правовых актов города Москвы» 2014 г.

7. ГОСТ 21.508-93 Система проектной документации для строительства. Правила выполнения рабочей документации генеральных планов предприятий, сооружений и жилищно-гражданских объектов

8. СП 59.13330.2020 Доступность зданий и сооружений для маломобильных групп населения. Актуализированная редакция СНиП 35-01-2001.

Перечень ресурсов информационно-телекоммуникационной сети «Интернет», необходимой для освоения профессионального модуля

Интернет-ресурсы:

1. ЭБС «Университетская библиотека ONLINE». – URL: www.biblioclub.ru
2. ЭБС издательства «Лань». – URL: <https://e.lanbook.com>
3. ЭБС «Юрайт». – URL: <http://www.biblio-online.ru/>
4. ЭБС «BOOK.ru» <https://www.book.ru>
5. ЭБС «ZNANIUM.COM» www.znanium.com
6. Научная электронная библиотека (НЭБ) «eLibrary.ru». - URL:<http://www.elibrary.ru>
7. Базы данных компании «Ист Вью». - URL:<http://dlib.eastview.com>
8. Лекториум ТВ». - URL: <http://www.lektorium.tv/>
9. Национальная электронная библиотека «НЭБ». - URL:<http://нэб.рф/>
10. КиберЛенинка: научная электронная библиотека. – URL: <http://cyberleninka.ru/>
11. Единое окно доступа к образовательным ресурсам : федеральная ИС свободного доступа. – URL: <http://window.edu.ru..>

ПРИЛОЖЕНИЕ А

Список тем курсовых проектов

1. Благоустройство фрагмента парадной зоны ЦПКиО.
2. Озеленение фрагмента спортивной зоны ЦПКиО.
3. Техническое обслуживание фрагмента тихого отдыха ЦПКиО.
4. Содержание фрагмента детской зоны ЦПКиО.
5. Озеленение фрагмента парадной зоны театра.
6. Благоустройство фрагмента спортивного парка.
7. Техническое обслуживание фрагмента аквапарка.
8. Содержание фрагмента мемориального парка.
9. Благоустройство фрагмента дендрологического парка.
10. Техническое обслуживание фрагмента ботанического сада.
11. Озеленение фрагмента сквера.
12. Содержание сквера.
13. Благоустройство частного сада.
14. Озеленение бульвара.
15. Техническое обслуживание фрагмента лесопарка.
16. Благоустройство парадной зоны ботанического сада.
17. Содержание прогулочной зоны.
18. Озеленение фрагмента зоопарка.
19. Содержание фрагмента бульвара.
20. Благоустройство фрагмента геологического музея под открытым небом.
21. Озеленение зоны отдыха в детском парке.

22. Техническое обслуживание спортивной зоны в парке районного масштаба.
23. Содержание прогулочной зоны в дендропарке.
24. Благоустройство фрагмента санатория.
25. Озеленение школьной территории.
26. Техническое обслуживание территории садика.
27. Содержание прогулочной зоны мемориального парка в классическом стиле.
28. Благоустройство детской зоны сквера.
29. Озеленение фрагмента парка в японском стиле.
30. Техническое обслуживание фрагмента сада в стиле кантри.

ПРИЛОЖЕНИЕ Б

Образец титульного листа курсового проекта

**МИНИСТЕРСТВО СЕЛЬСКОГО ХОЗЯЙСТВА
РОССИЙСКОЙ ФЕДЕРАЦИИ**
Федеральное государственное бюджетное
образовательное учреждение
высшего образования
«Курский государственный аграрный университет
имени И.И.Иванова»

Факультет среднего профессионального образования
Кафедра инженерных технологий в АПК.
Специальность 35.02.12 Садово-парковое и ландшафтное строительство

КУРСОВОЙ ПРОЕКТ

по МДК.01.01 «Организация и техническое обеспечение работ по благоустройству, озеленению, техническому обслуживанию и содержанию на территориях и объектах»

Благоустройство детской зоны сквера

Выполнил:

обучающийся _ курса _____ группы _____
(дата) (подпись) (расшифровка подписи)

Проверил:

руководитель

курсового проекта _____

(оценка)

(дата)

(подпись)

(расшифровка подписи)

КУРСК – 2024
ПРИЛОЖЕНИЕ В

Примерная структура и содержание курсового проекта

Тема: Благоустройство фрагмента парадной зоны ЦПКиО (Вариант 1)

Содержание

Введение

1 Описание участка

1.1 Проект организации производства садово-парковых работ по благоустройству парадной зоны ЦПКиО

2 Благоустройство и озеленение

2.1 Расчет территории

2.2 Функциональное зонирование

2.3 Характеристика зеленых насаждений

2.4 Освещение территорий

2.5. Мощение территорий

2.6. Оснащение малыми архитектурными формами

2.7 Рекомендации по уходу

Заключение

Список использованных источников

ПРИЛОЖЕНИЕ А

ПРИЛОЖЕНИЕ Б

ПРИЛОЖЕНИЕ Г
Бланк отзыва на курсовой проект

Министерство сельского хозяйства
Российской Федерации
федеральное государственное бюджетное образовательное учреждение
высшего образования
«Курский государственный аграрный университет
имени И.И. Иванова»

Факультет среднего профессионального образования

ОТЗЫВ НА КУРСОВОЙ ПРОЕКТ

Обучающему(ей)ся _____

(фамилия, имя, отчество)

Специальность (курс, группа) _____

Тема _____

Оценка актуальности и значимости темы _____

Оценка использованных в проекте методов _____

Оценка структуры курсового проекта _____

Оценка содержания и положительных сторон проекта _____

Недостатки в проекте _____

Руководитель курсового проекта _____

(подпись)

_____ (Ф.И.О.)

Дата _____

ПРИЛОЖЕНИЕ Д
Бланк задания на курсовой проект

Министерство сельского хозяйства
Российской Федерации
федеральное государственное бюджетное образовательное учреждение
высшего образования
«Курский государственный аграрный университет
имени И.И. Иванова»

Факультет среднего профессионального образования

ЗАДАНИЕ НА КУРСОВОЙ ПРОЕКТ

Обучающему(ей)ся _____
(фамилия, имя, отчество)

Специальность _____

Тема _____

Исходные данные к курсовому проекту: 1. _____

2. Генеральный план территории (объекта) _____

Перечень подлежащих разработке в курсовом проекте вопросов:

1. Рассмотреть _____

2. Произвести функциональное зонирование территории. Произвести вертикальную планировку территории. Спроектировать дорожно-тропиночную сеть.

3. Рассчитать объем земляных работ. Рассчитать конструкцию садово-парковых дорожек.

4. Разработать календарный план работ.

Кафедра _____

Руководитель проекта _____

(подпись)

Задание принял к исполнению _____

(дата)

Обучающий(ая)ся _____

(подпись)

ПРИЛОЖЕНИЕ Е

Таблица 1

Баланс территории сада жилого района по функциональным зонам

Зона	Площадь	
	га	%
Спортивная		
Детская		
Тихого отдыха		
Хозяйственная		
Итого		100

Таблица 2

Баланс территории сада жилого района по планировочным элементам

Планировочные элементы	Площадь	
	га	%
Дороги и площадки, в том числе		12-18
площадки отдыха		5
Спортивные площадки		3
Сооружения		2-5
Водоемы		5-10
Насаждения, в том числе:		75-85
Деревья и кустарники		20-50
Газоны		35-50
Цветники		1-2

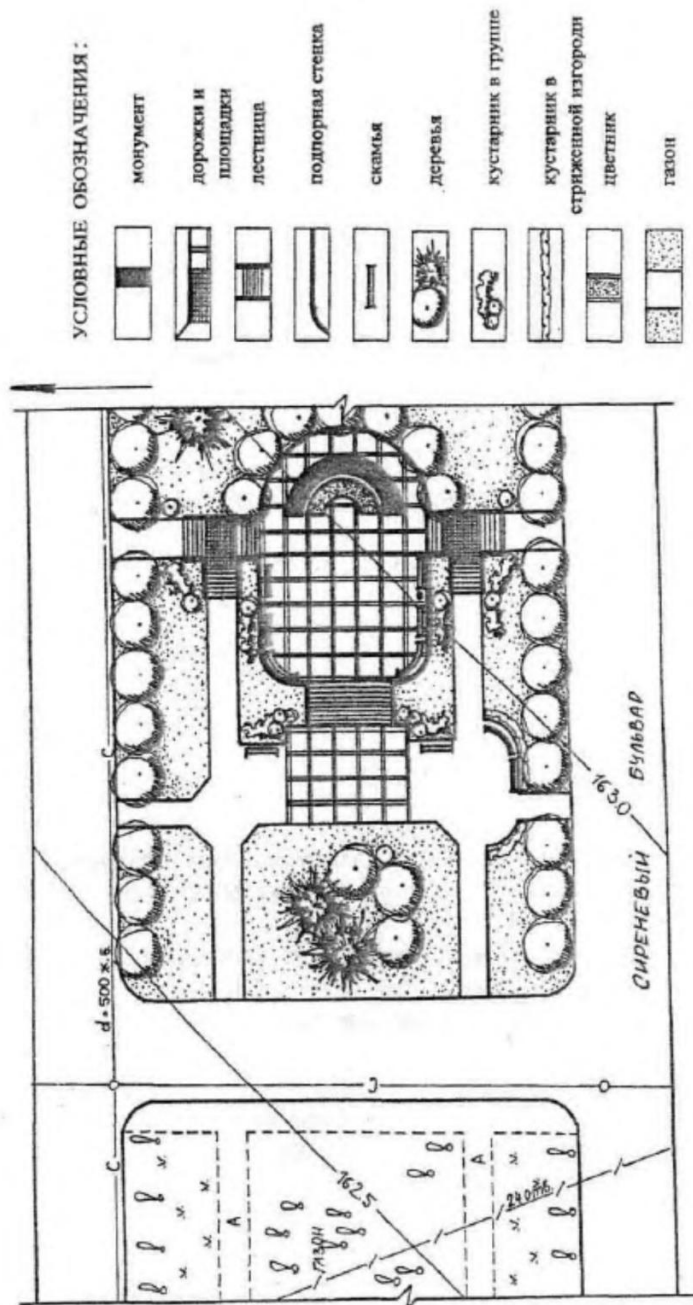


Рисунок 1 – Пример чертежа генерального плана сквера

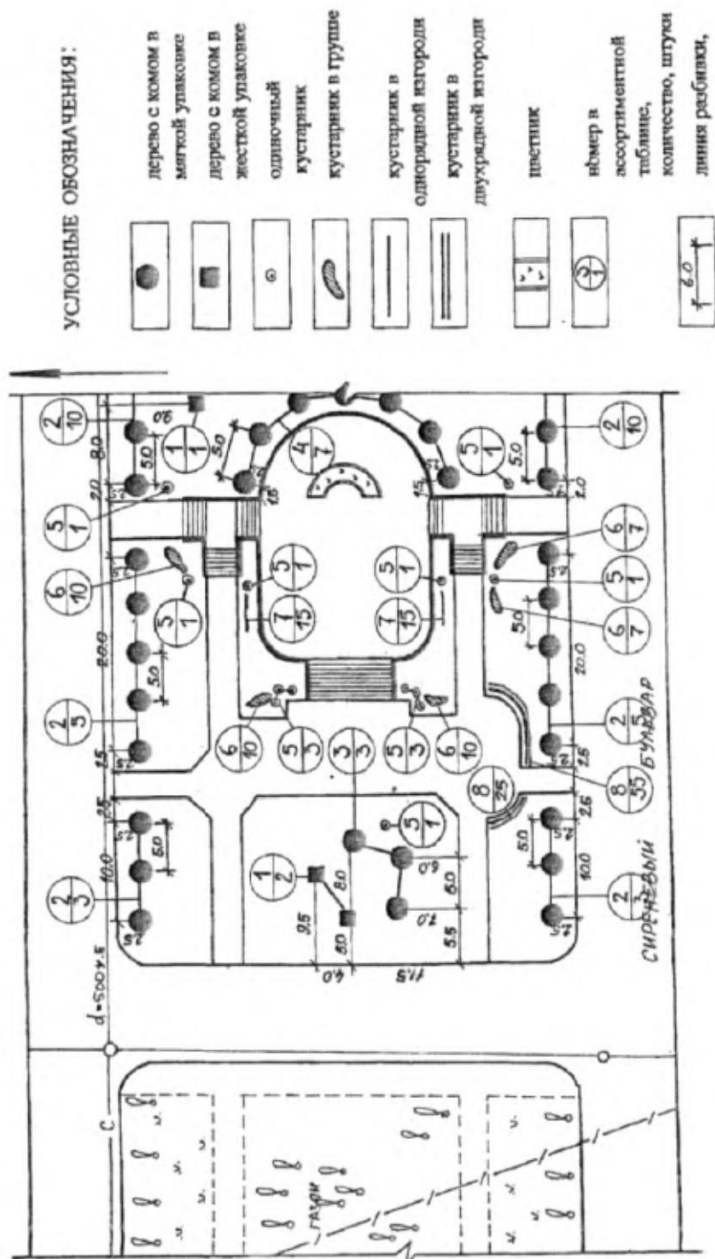


Рисунок 2 – Пример чертежа плана озеленения территории сквера (посадочный чертеж)

(разбивочный чертеж планировки)

Ведомость объемов некоторых видов садово-парковых работ (пример составления)

Виды работ	Ед. измерения	Объёмы работ (заполнить)
Расчистка территории. Корчёвка пней с перемещением до 50 м с обивкой земли при диаметре дерева до 24 см	шт.	
Засыпка ям от выкорчеванных пней вручную	шт.	
Погрузка мусора от валика деревьев на а/самосвалы	м ³	
Вывоз порубочных остатков и пней на расстояние до 20 км на свалку	м ³	
Расчистка площадей от кустарников, поросли с корчёвкой и уборкой мусора	м ²	
Посадки деревьев и кустарников. Подготовка посадочных мест для деревьев с комом земли 0,8х0,6 с копкой ям в грунтах 1-й и 2-й групп с добавлением растительной земли до 100 %	м ³	
То же, в грунтах 3-й категории (нижний слой)	м ³	
Посадка деревьев в готовые ямы	шт.	
Разработка сухих грунтов из-под ям экскаватором с погрузкой в автосамосвал	м ³	
Транспорт грунта на расстояние до 7 км	м ³	
Подготовка посадочных мест для декоративных кустарников с комом 0,5х0,4 с копкой ям в грунтах 1-й и 2-й групп с добавлением растительной земли до 100 %	м ³	
То же, в грунтах 3-й категории (нижний слой)	м ³	
Посадка в готовые ямы кустарников с комом 0,5х0,4 (хвойные особо декоративные)	шт.	
Разработка сухих грунтов экскаватором с погрузкой в а/самосвалы	м ³	
Транспорт грунта на расстояние до 7 км	м ³	
Подготовка посадочных мест для хвойных видов кустарников с комом 0,5х0,4 с копкой ям с добавлением земли 100 %	м ³	
То же, в грунт 3-й-1-й категории	м ³	
Посадка в готовые ямы декоративных кустарников	шт.	
Разработка сухих грунтов из-под ям экскаватором с погрузкой в автосамосвал	м ³	
Транспорт грунта на расстояние до 7 км	м ³	
Подготовка посадочных мест с копкой траншей для посадок кустарника в живую изгородь с добавлением растительной земли до 100 %	3 м	
Посадка кустарников в однорядную живую изгородь	шт.	
Разработка сухих грунтов экскаваторами с погрузкой в а/самосвалы расчёт:	м ³	

Транспорт грунта на расстояние до 7 км	м ³	
--	----------------	--

Расстояние от зданий и сооружений до древесных растений при их размещении на территории озеленяемого объекта

Наименование	Наименьшее расстояние в м		Примечание
	до оси дерева	до кустарника	
От наружных стен зданий и сооружений	0,5	1,5	СНиП II-60-99
От подошвы или внутренней грани подпорных стенок	3,0	1,0	- " - Москва
От оград высотой 2 м и выше	3,0	1,0	Мосинжпроект
От края проезжей части улиц	С учетом технической полосы		- " -
От края тротуаров	2,0	0,7	- " -
От края садовых дорожек	1,0	0,7	- " -
От головки рельса трамвая	5,0	3,0	СНиП II-60-99
От оси трамвайных путей	5,0	3,0	- " -
От мачт, опор освещения и контактной сети	4,0	1,0	Москва Мосинжпроект
От подземных сетей:	15,0	5,0	Москва
-газопровод	2,0	1,5	Мосинжпроект
-канализация	1,5	1,0	СНиП II-60-99
-теплопровод	2-4	2,0	Мосинжпроект
-водопровод	2,0	1,0	Москва
Водопроводная магистраль (водовод)	5,0	5,0	Мосинжпроект
Дренаж	2,0	1,0	Мосинжпроект СНиП II-60-99
Водосток	1,0	0,5	Мосинжпроект
Наружная грань общего коллектора	2,0	1,5	- " -
Кабель связи	2,0	2,0	Мосинжпроект СНиП II-60-99
Силовой кабель	3,5	2,0	Москва Мосинжпроект
Колодец подземных сетей	2,0	2,0	- " -

Таблица 1

Стандартные размеры комов, ям и траншей для посадки деревьев и кустарников

Группа посадочного материала	Ком, м	Яма или траншея, м
Деревья и кустарники с комом земли: круглым квадратным	d=0,5; h=0,4	d=1; h=0,65
	d=0,8; h=0,6	d=1,5; h=0,85
	0,5x0,5x0,4	1,4x1,4x0,65
	0,8x0,8x0,5	1,7x1,7x0,75
	1,0x1,0x0,6	1,9x1,9x0,85
	1,3x1,3x0,6	2,2x2,2x0,85
	1,5x1,5x0,65	2,4x2,4x0,9
1,7x1,7x0,65	2,6x2,6x0,9	
Деревья лиственные с обнаженной корневой системой (без кома) при посадке в естественный грунт с внесением растительной земли	-	d=0,7; h=0,7
	-	d=1; h=0,8
Кустарники с обнаженной корневой системой (без кома) при посадке: - в ямы в естественный грунт - в ямы с внесением растительной земли - в траншеи однорядную живую изгородь и выющихся - в траншеи двухрядную живую изгородь	-	-
	-	d=0,5; h=0,5
	-	d=0,7; h=0,5
	-	0,5x0,5
	-	0,7x0,5

Таблица 2

Рекомендуемые травосмеси для спортивных газонов

Вид	Различные составы травосмесей	
	I	II
	Процентное содержание в смеси отдельных видов растений	
Мятлик луговой	60	20
Овсяница:		
Красная рыхло-кустовая	20	-
Красная	-	45
Луговая	-	15
Рейграс пастбищный	-	15
Полевица волосовидная	15	-
Клевер белый	5	5

Таблица 3

Нормы внесения минеральных удобрений

Породы	Количество минеральных удобрений, г/м ²		
	N	P ₂ O ₅	K ₂ O
Лиственные	30	90	40
Хвойные	12,5	50	10
Кустарники	5-7	5-7	6-8

**Стандартные параметры для саженцев
Декоративных кустарников лиственных пород**

Показатель	Товарный вид	Нормы для группы		
		высокорослых	средне-рослых	низкорослых
Высота надземной части, см для массовых посадок	1	Свыше 70	Свыше 50	Свыше 30
	2	60-70	40-50	20-30
для специальных посадок	1	Свыше 110	Свыше 90	Свыше 60
	2	100-110	80-90	50-60
количество скелетных ветвей, шт., не менее для массовых посадок	1	5	4	3
	2	4	3	3
для специальных посадок	1	6	5	5
	2	5	4	4
Длина корневой системы, см., не менее для массовых посадок	1	25	20	20
	2	25	20	20
для специальных посадок	1	30	25	25
	2	30	25	25

Стандартные параметры для саженцев декоративных кустарников хвойных пород

Показатель	Нормы для группы			
	высокорослых		низкорослых	
	I сорт	II сорт	I сорт	II сорт
Высота надземной части, см	свыше 50	40-50	свыше 30	20-30
Диаметр кроны, см не менее	30	20	20	15
Размер земляного кома, см, не менее				
диаметр	20	20	20	20
высота	15	15	15	15

Таблица 1

**Стандартные параметры для саженцев деревьев лиственных видов
(ГОСТ 24909-81)**

Показатель	Норма для групп			
	первой		второй	
	I сорт	II сорт	I сорт	II сорт
Высота саженца, м	2-2,5	1,5-2	3-3,5	2,5-3
Высота штамба, м	1-1,3	-	1,3-1,8	1,3-1,8
Диаметр штамба, см	2-2,5	-	свыше 3	2,5-3
Количество скелетных ветвей, шт., не менее	4	-	6	5
Диаметр корневой системы, см., не менее	50	50	60	60
Длина корневой системы, см., не менее	35	35	40	40

Продолжение табл. 1

Показатель	Норма для групп		
	третьей	четвертой	пятой
Высота саженца, м	3,5-4	4-5	более 5
Высота штамба, м	1,5-2	1,8-2,2	1,8-2,2
Диаметр штамба, см, не менее	4,5	5	7
Количество скелетных ветвей, шт., не менее	7	7	8
Величина земляного кома, м	1x1x0,6	1,3x1,3x0,6	1,5x1,5x0,65

Таблица 2

Стандартные параметры для саженцев деревьев хвойных видов

Порода	Товарный сорт	Высота растения, см	Диаметр кроны, см, не менее	Размер кома, см, не менее
<i>1</i>	<i>2</i>	<i>3</i>	<i>4</i>	<i>5</i>
Саженцы первой группы				
Ель колочая и ее формы	1	40-70	50	50x50x40 или Н-40, Д-50
	2	35-70	40	50x50x40 или Н-40, Д-50
Ель обыкновенная и ее другие виды	1	50-100	40	50x50x40 или Н-40, Д-50
	2	40-100	35	50x50x40 или Н-40, Д-50
Кипарис вечнозеленый, кипарисовки	1	50-80	не нормир.	Н-30, Д-30
	2	40-50	то же	Н-30, Д-30
Лжетсуга	1	50-80	40	50x50x40 или Н-40, Д-50
	2	40-50	35	50x50x40 или Н-40, Д-50
Лиственница	1	60-100	50	50x50x40 или Н-40, Д-50
	2	50-100	40	50x50x40 или Н-40, Д-50
Пихта	1	40-80	40	50x50x40 или Н-40, Д-50
	2	35-80	30	50x50x40 или Н-40, Д-50

1	2	3	4	5
Сосна Банкса, Веймутова, обыкновенная	1	60-100	50	50x50x40 или Н-40, Д-50
	2	80-100	40	50x50x40 или Н-40, Д-50
Сосны кедровые и другие виды	1	50-100	35	50x50x40 или Н-40, Д-50
	2	40-100	не нормир.	50x50x40 или Н-40, Д-50
Туи	1	50-70	то же	Н-30, Д-30
	2	40-50		Н-30, Д30
<u>Саженьцы второй группы</u>				
Ель колючая и ее формы	1	70-120	70	80x80x50 или Н-60, Д-80
	2	70-120	60	80x80x50 или Н-60, Д-80
Ель обыкновенная и другие виды	1	100-150	60	80x80x50 или Н-60, Д-80
	2	100-150	50	80x80x50 или Н-60, Д-80
Кипарис вечнозеленый, кипарисовки	1	св.80	не норм.	50x50x40 или Н-40, Д-50
	2	50-80	то же	50x50x40 или Н-40, Д-50
Лжетсуга, пихты	1	80-150	60	80x80x50 или Н-60, Д-80
	2	80-150	50	80x80x50 или Н-60, Д-80
Лиственница, сосны кедровые, др. виды	1	100-150	70	80x80x50 или Н-60, Д-80
	2	100-150	60	80x80x50 или Н-60, Д-80
Сосна Банкса, Веймутова, обыкновенная	1	100-150	80	80x80x50 или Н-60, Д-80
	2	100-150	70	80x80x50 или Н-60, Д-80
Туи	1	70-100	не норм.	50x50x40 или Н-40, Д-50
	2	50-70	то же	50x50x40 или Н-40, Д-50
<u>Саженьцы третьей группы</u>				
Ель колючая и ее формы	1	120-180	100	100x100x60
	2	120-180	80	100x100x60
Ель обыкновенная и другие виды	1	150-200	90	100x100x60
	2	150-200	70	100x100x60
Лжетсуга	1	150-200	100	100x100x60
	2	150-200	80	100x100x60
Лиственница, сосны	1	150-200	120	100x100x60
	2	150-200	100	100x100x60
Пихты	1	150-200	90	100x100x60
	2	150-200	70	100x100x60
Туи	1	св.100	не норм.	60x60x50
	2	70-100	то же	60x60x50
<u>Саженьцы четвертой группы</u>				
Ель колючая и ее формы	-	180-250	150	130x130x60
Ель обыкновенная и другие виды	-	200-300	120	130x130x60
Лжетсуга, лиственница, сосны	-	200-300	150	130x130x60
Пихты	-	200-300	130	130x130x60
Туи	-	150-200	не ном.	70x70x60
<u>Саженьцы пятой группы</u>				
Ель колючая и ее формы	-	250-300	200	150x150x65
Ель обыкновенная и другие виды	-	300-350	180	150x150x65
Лжетсуга	-	300-350	200	150x150x65
Лиственница, сосны	-	300-400	200	150x150x65
Туи	-	200-250	не норм.	100x100x60

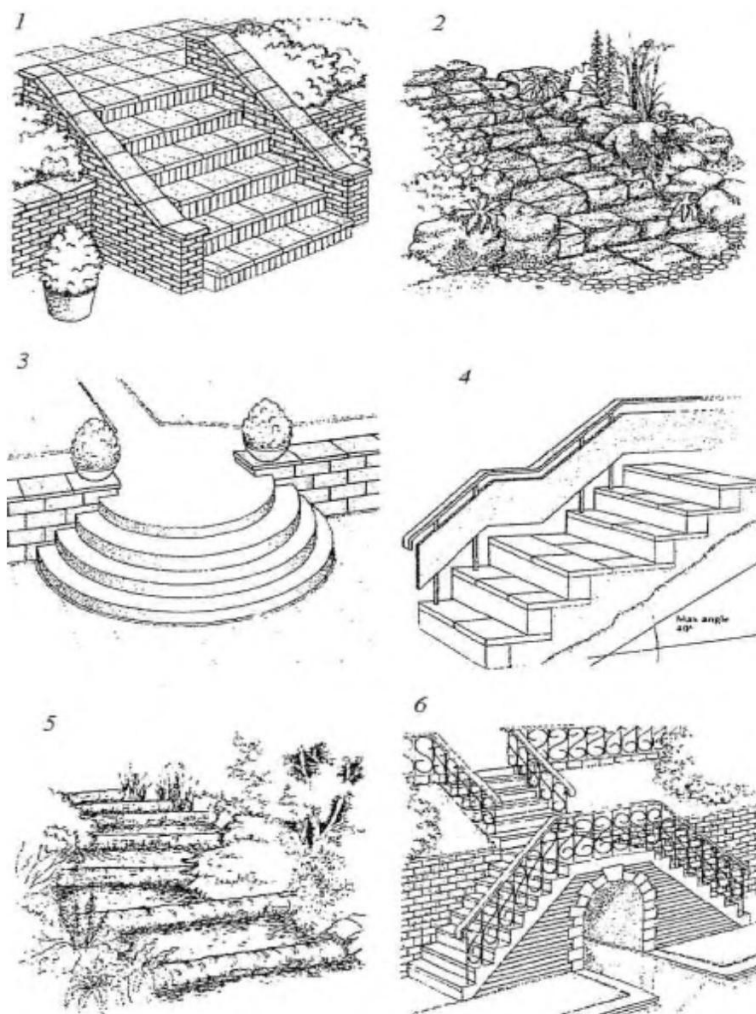


Рисунок 4 – Типы садово-парковых лестниц:

- 1 - из штучных элементов (плитка, кирпич) в сочетании с подпорной стенкой и перилами из кирпича с облицовкой плиткой;
- 2 - из натурального камня;
- 3 - лестница в виде полукруга с подпорной стенкой;
- 4 - лестница из сборных элементов (плитка, бетонные блоки) с перилами;
- 5 - лестничный ход по склону участка; ступеньки выполнены из бревен;
- 6 - общий вид трехмаршевой лестницы

СТРОИТЕЛЬНЫЙ ГЕНЕРАЛЬНЫЙ ПЛАН

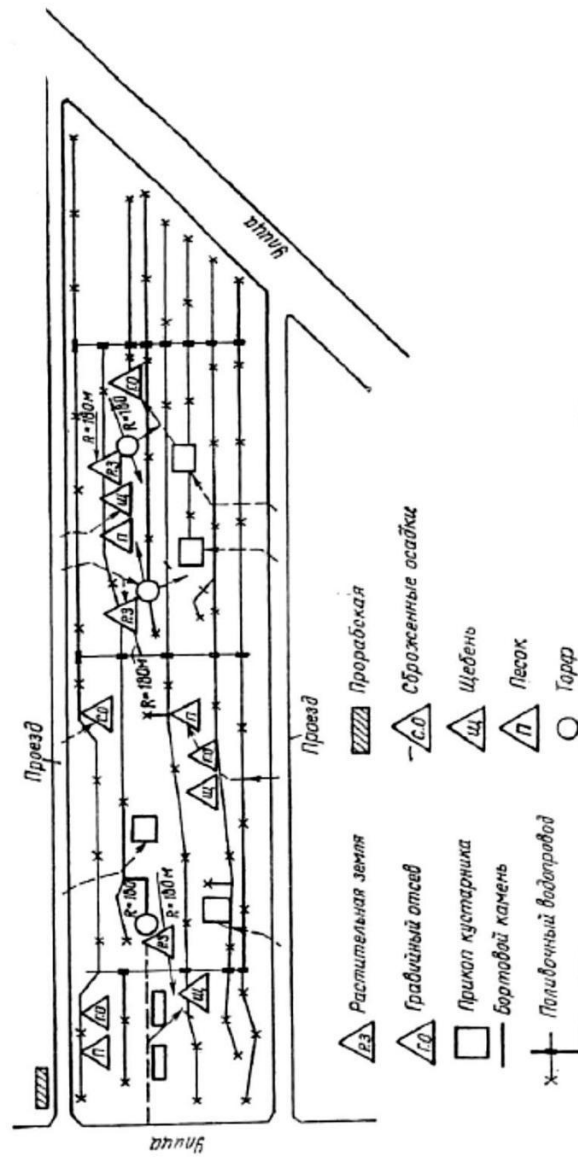


Рисунок 5 – Пример строительного генерального плана (стройгенплан) по объекту озеленения

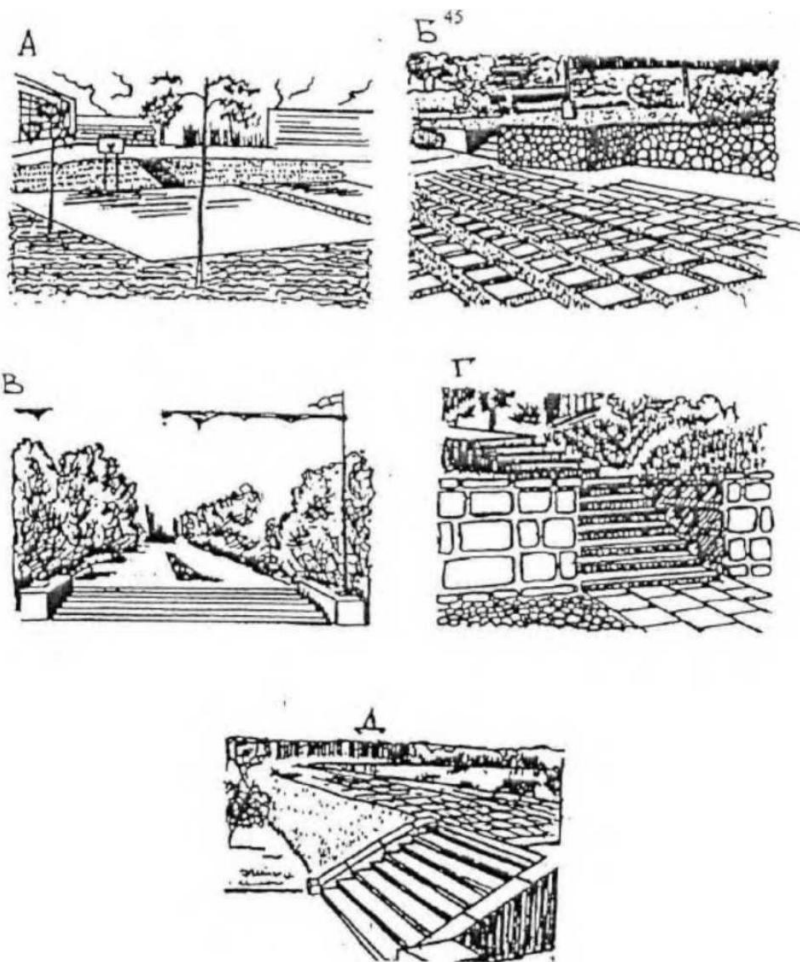


Рисунок 6 – Примеры устройства подпорных стенок и лестниц с откосами;

А - площадка в выемке с откосом;

Б - площадка на склоне с подпорной стенкой;

В - вход в парк с устройством лестницы;

Г - оформление склона; лестница в сочетании с подпорной стенкой;

Д - переход с одной террасы на другую с помощью лестницы, осуществляющая сопряжение верхней и нижней террас

ОБЪЕМЫ ЗЕМЛЯНЫХ РАБОТ

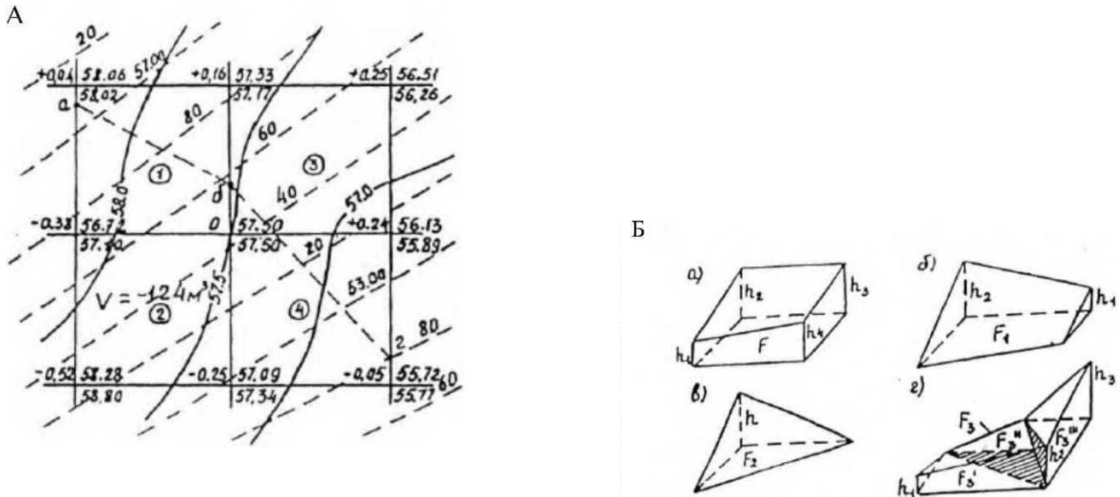


Рисунок 7 – Определение объемов земляных работ:

А - разбивка поверхности по квадратам и построение картограммы земляных работ;

Б - объемы земляных работ по «телам» с сечениями (квадрат, треугольник, трапеция, многоугольник)

Ведомость подсчета земляных работ по профилям (форма)

поперечника	Расстояние между поперечниками	Площадь поперечного сечения, м ¹		Объем земляных работ, м	
		насыпь	выемка	насыпь	выемка

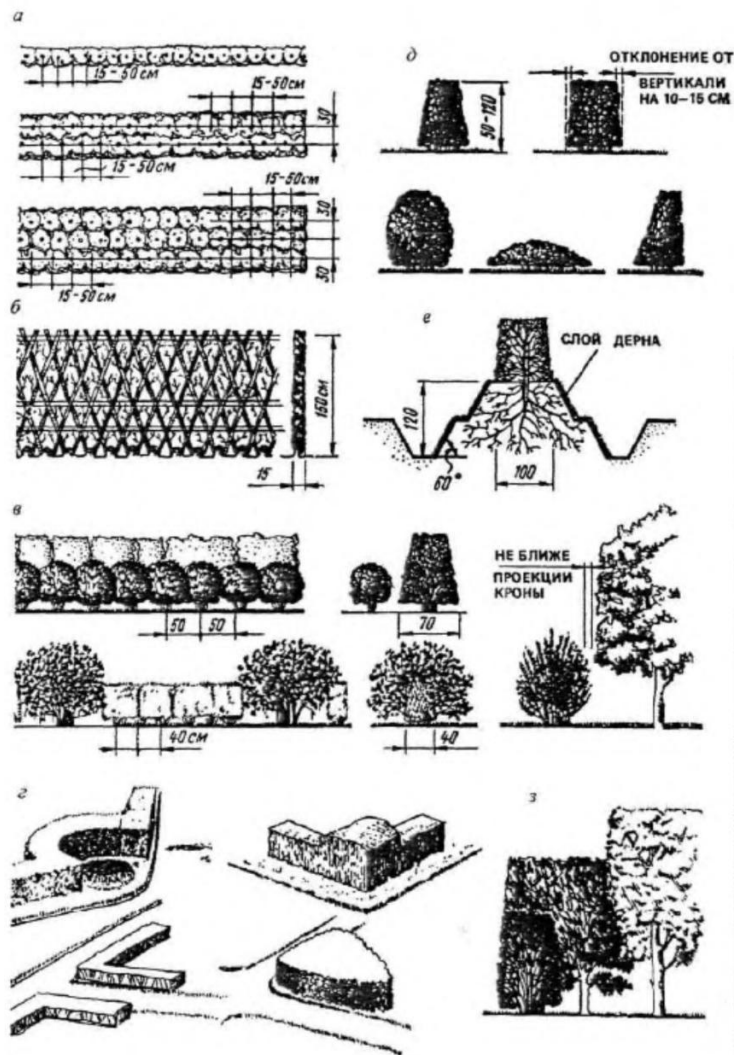


Рисунок 9 – Типы живых изгородей из кустарников и деревьев:
а - живая изгородь из деревьев 2-й и 3-й величины; *б* - устройство сплошной зеленой стены - шпалеры; *в* – комбинированная живая изгородь из кустарников и деревьев; *г* - прием оформления поворота дорожки путем посадки низких кустарников, обрезки и формирования; *д* – профиль живой изгороди; *е* – размещение одиночных экземпляров

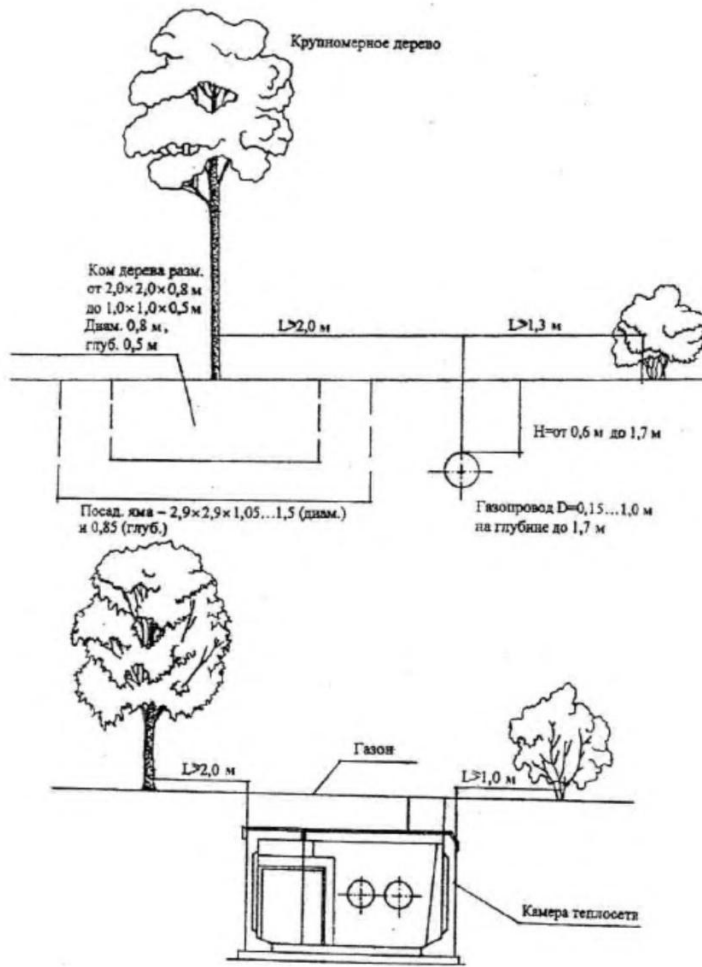


Рисунок 10 – Размещение насаждений в зоне коммуникаций

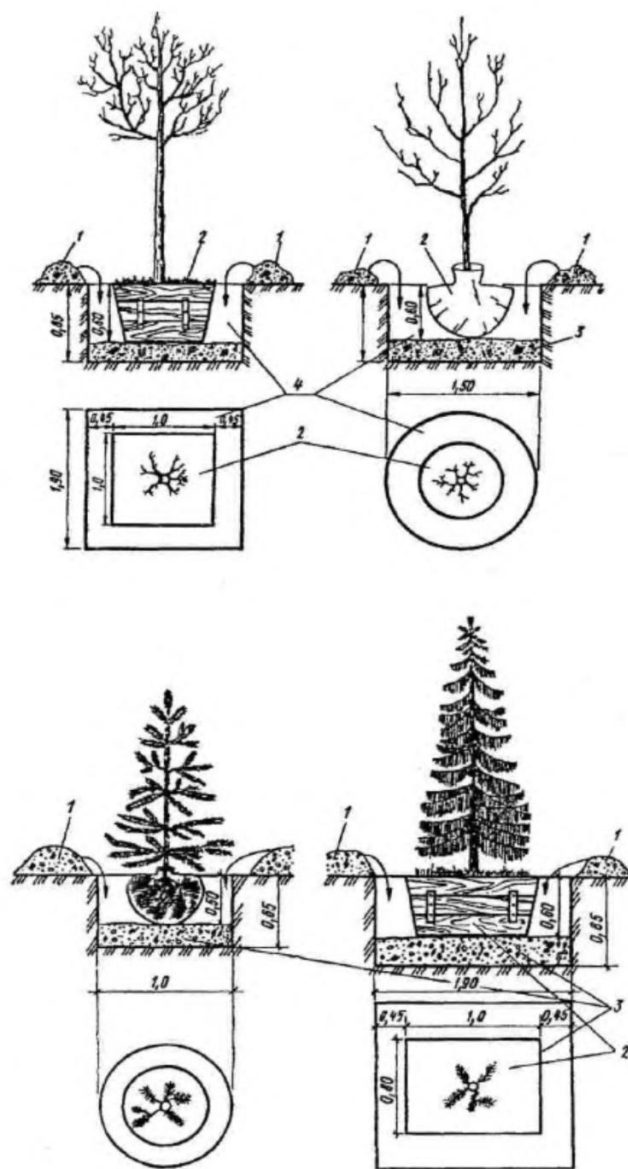


Рисунок 11 – Схемы посадки крупных деревьев с комом - в мягкой и жесткой упаковке: 1,3 – растительная земля; 2 - ком земли; 4 - посадочная яма

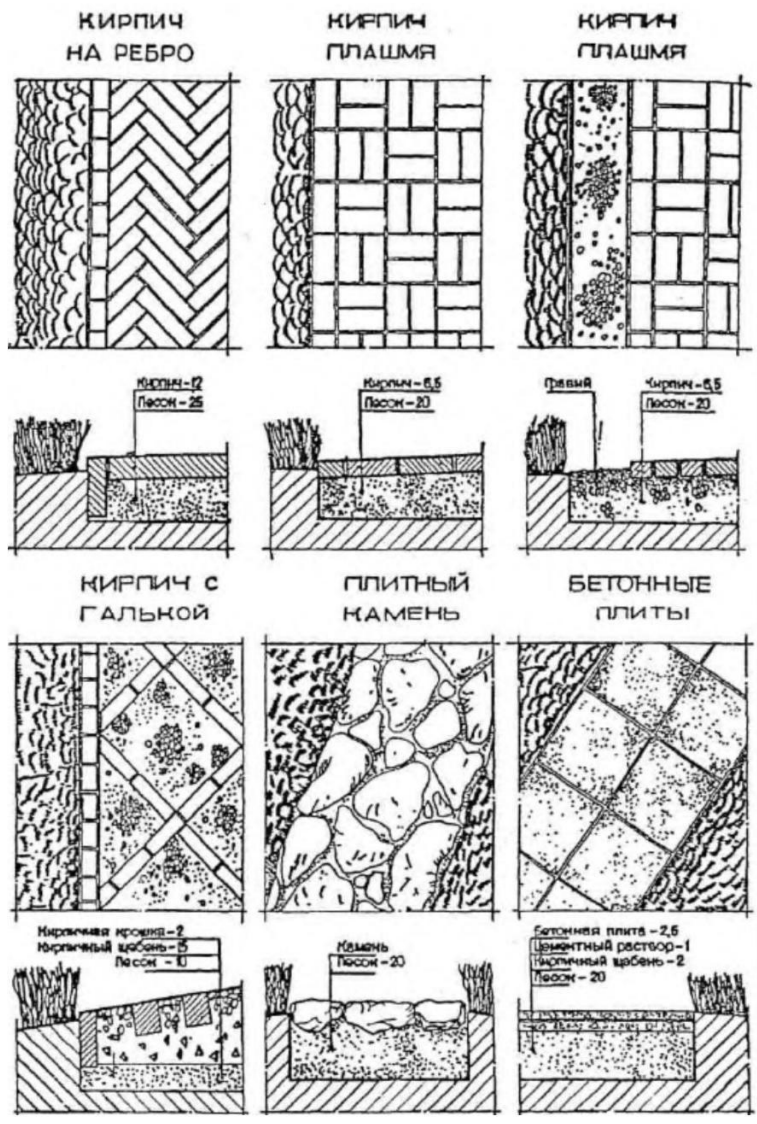


Рисунок 12 – Конструкции садово-парковых дорожек с разными типами покрытий

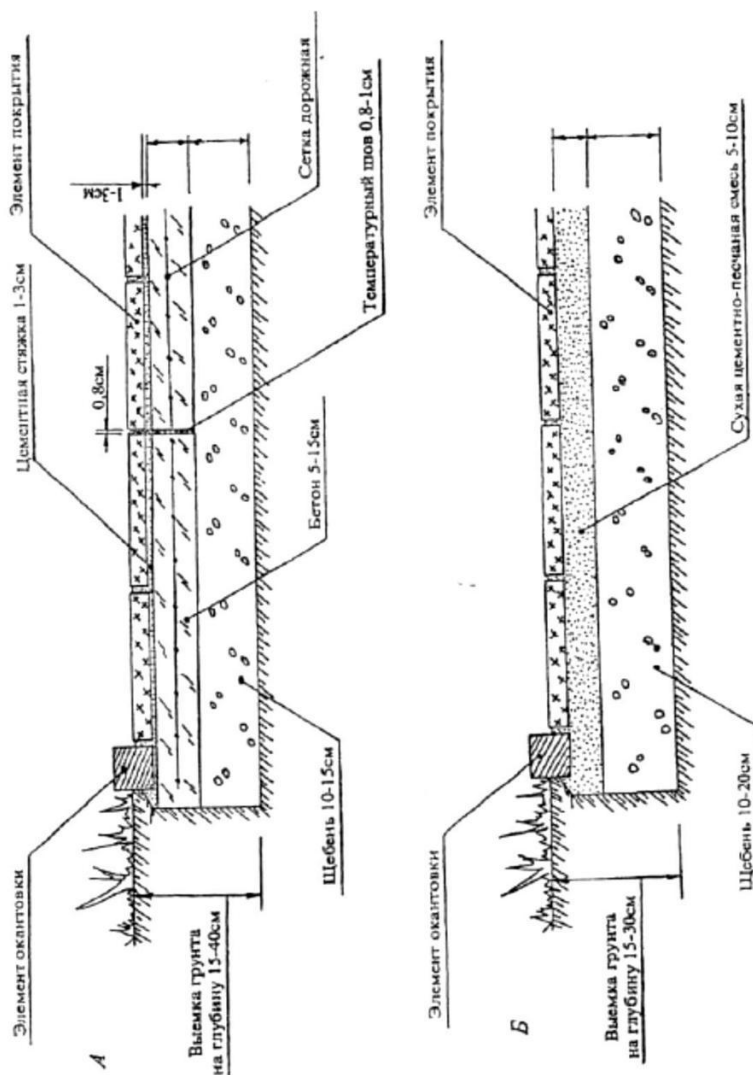


Рисунок 13 – Конструкция садово-парковых дорог из плит (окаймление - садовый бортовой камень, поребрик):

А - на бетонном основании и по слою цемента - цементная стяжка;

Б - на основании из уплотненного щебня - кирпич, гранит - и по сухой песчано-цементной смеси

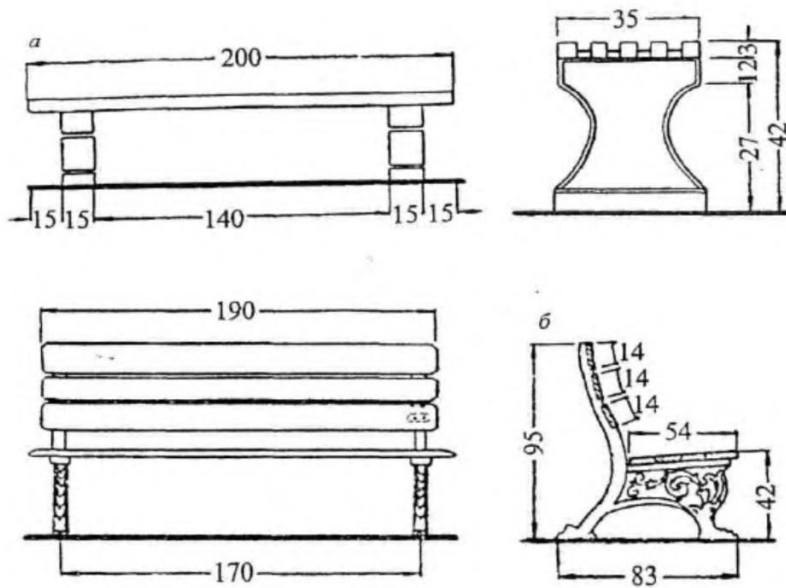


Рисунок 14 – Примеры скамей из дерева: *а*- с бетонной опорой;
б – с чугунной опорой - сечение, фасад (размеры в см)

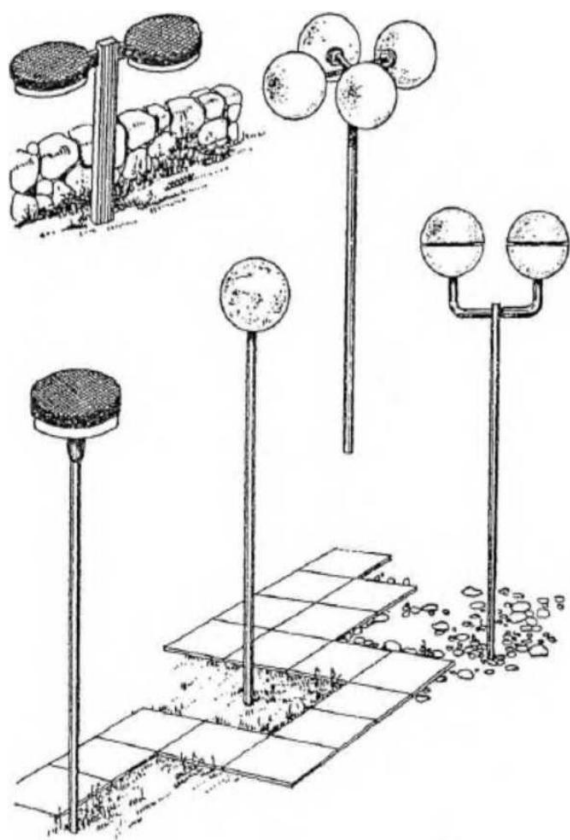


Рисунок 15 – Примеры осветительных устройств на территории

Пример оформления списка использованных источников (по алфавиту)

Список использованных источников

1 Авдеенко В. С., Федотов С. В. Ветеринарная андрология [Электронный ресурс] : учеб. пособие. СПб. : Лань, 2019. 308 с. Доступ из ЭБС «Лань»; по подписке. URL: <https://e.lanbook.com/book/115500> (дата обращения: 19.05.2019).

2 ГОСТ Р 57647–2017. Лекарственные средства для медицинского применения. Фармакогеномика. Биомаркеры. М. : Стандартинформ, 2017. IV, 7 с.

3 Ермалавичюс Ю. Ю. Будущее человечества : монография. М. : ИНФРА-М, 2017. 696 с. ISBN 978-5-7368-0626-3.

4 Иванов С. П. Управление предприятием [Электронный ресурс] : курс лекций. Курск : Курская ГСХА, 2018. 127 с. Доступ из локальной сети, электронный каталог Курского ГАУ.

5 Казьмин В. Д. Справочник домашнего врача. В 3 ч. Ч. 2. Детские болезни. М. : Астрель, 2019. 503 с. ISBN 978-5-7336-0847-1.

6 Правила дорожного движения : с новыми штрафами : по состоянию на 01.06.2017 : [утверждены Советом министров – Правительством Российской Федерации 23.10.1993]. Ростов-на-Дону : Феникс, 2017. 94 с. (Библиотека автомобилиста). ISBN 978-5-222-29588-5.

7 Янушкина Ю. В. История архитектуры [Электронный ресурс] // Образ города в культуре и его воплощение : учеб. пособие. Волгоград : ВолГАСУ, 2018. Раздел 1. С. 8-61. URL: http://vgasu.ru/attachments/oi_yanushkina_01.pdf (дата обращения: 20.09.2023).

ПРИЛОЖЕНИЕ Ж

Форма 1

Календарный план
работ по строительству объекта _____
в 20__ г.

№ п/п	Наименование работ	Ед. измерения	Объем работ	Наименование механизмов	Рабочая сила			Механизмы		Сроки производства работ	График производственных работ					
					Средняя норма выработ- ки в день	Требуемое число чел.-дн.	Среднее число рабочих в день	Норма выработки в маш.-смен	Требуемое количество маш.-смен		Май	Июнь	Июль	Август	Сентябрь	Октябрь
1	2	3	4	5	6	7	8	9	10	11	12	13	14	15	16	17

Общее требуемое
количество:
чел.-дн.
по декадам
маш.-смен по декадам

Составил
производитель работ
_____ 20__ г.

УТВЕРЖДАЮ
Главный инженер
_____ 20__ г.

ПРИЛОЖЕНИЕ И

Форма 2

Календарный план завоза материалов
для строительства (объекта) в 20__г.

№ п/п	Наименование материалов	Ед. измерения	Объем, м ²	Общая масса, т	Сроки перевозки		Продолжительность перевозок, дни	Количество, т/день	График производственных работ			
					Начало	Окончание			Февраль	Март	Апрель	Май
1	2	3	4	5	6	7	8	9	10	11	12	13

Требуемое количество
Автомашин в день при
расстоянии

Составил
производитель работ
_____ 20__г.

УТВЕРЖДАЮ
Главный инженер
_____ 20__г.

Ведомость обследования состояния цветников в _____ году на _____, участок № _____

Номер подучастка	Тип цветника	Площадь цветника, м ²	в т. ч. с использованием культур			Состояние			Повреждения		Примечание
			однолетних, м ²	двулетних, м ²	многолетних, м ²	хорошее	удовлетв.	неудовл.	площадь, м ²	% износа	

Ведомость обследования состояния дорожно-тропиночной сети в _____ году на _____, участок № _____

Номер подучастка	Назначение	Вид покрытия	Протяженность, м	Ширина, м	Площадь, м ²	Поперечный профиль		Длина бортового камня, м	Вид повреждения		Площадь повреждения				Примечание
						1-скатный	2-скатный		покрытия	бортового камня	покрытие		бортовой камень		
											м ²	%	м ²	%	

Ведомость обследования состояния газонов в _____ году на _____, участок № _____

Номер подучастка	Тип газона	Площадь газона, м ²	Состояние			Примечание
			хорошее, м ²	удовлетв., м ²	неудовлетв., м ²	

Ведомость обследования состояния малых архитектурных форм в _____ году на _____, участок № _____

Номер подучастка	№ дорожки или площадки на плане	Наименование малой формы архитектуры	Количество, шт.	Материалы	Износ		Состояние			Примечание
					физический	моральный	хорошее	удовлетвор.	неудовлетвор.	

