

Документ подписан простой электронной подписью  
Информация о владельце:  
ФИО: Мусьял Александр Вячеславович  
Должность: Ректор  
Дата подписания: 29.09.2025 14:25:26  
Уникальный программный ключ:  
297fef716e5ece559822a236feffc4d8a47d0cf1

Министерство сельского хозяйства Российской Федерации  
Федеральное государственное бюджетное образовательное учреждение  
высшего образования  
«Курский государственный аграрный университет»  
имени И.И. Иванова»

Факультет среднего профессионального образования

**Рабочая программа**  
**учебной дисциплины ОПЦ.04 Основы электротехники**

**Специальность:** 35.02.08 *Электротехнические системы в агропромышленном комплексе (АПК)*

**Вид подготовки:** *базовая, на базе основного общего образования*

**Форма обучения:** *очная*

Рабочая программа составлена с учетом требований:

- федерального государственного образовательного стандарта среднего профессионального образования по специальности 35.02.08 Электротехнические системы в агропромышленном комплексе (АПК), утвержденного приказом Министерства образования и науки РФ от «27» мая 2022 г. № 368 (с изменениями и дополнениями);
- приказа Министерства образования и науки Российской Федерации «Об утверждении Порядка организации и осуществления образовательной деятельности по образовательным программам среднего профессионального образования» от 24 августа 2022 г. № 762.

Автор-составитель – канд. техн. наук, заведующий кафедрой инженерных технологий в АПК Полупан Иван Иванович

**ЛИСТ РАССМОТРЕНИЯ/ПЕРЕСМОТРА  
РАБОЧЕЙ ПРОГРАММЫ УЧЕБНОЙ ДИСЦИПЛИНЫ  
«ОСНОВЫ ЭЛЕКТРОТЕХНИКИ»**

Рабочая программа одобрена на 2025 - 2026 учебный год.

Протокол № 10 от «20 мая 2025 г. заседания кафедры инженерных технологий в АПК.

Зав. кафедрой  /И. И. Полупан /

## СОДЕРЖАНИЕ

<b>1. ОБЩАЯ ХАРАКТЕРИСТИКА РАБОЧЕЙ ПРОГРАММЫ УЧЕБНОЙ ДИСЦИПЛИНЫ ОПЦ.04 ОСНОВЫ ЭЛЕКТРОТЕХНИКИ</b>	<b>5</b>
<b>2. СТРУКТУРА И СОДЕРЖАНИЕ УЧЕБНОЙ ДИСЦИПЛИНЫ ОПЦ.04 ОСНОВЫ ЭЛЕКТРОТЕХНИКИ</b>	<b>7</b>
<b>3. УСЛОВИЯ РЕАЛИЗАЦИИ ДИСЦИПЛИНЫ ОПЦ.04 ОСНОВЫ ЭЛЕКТРОТЕХНИКИ</b>	<b>17</b>
<b>4. КОНТРОЛЬ И ОЦЕНКА РЕЗУЛЬТАТОВ ОСВОЕНИЯ УЧЕБНОЙ ДИСЦИПЛИНЫ ОПЦ.04 ОСНОВЫ ЭЛЕКТРОТЕХНИКИ</b>	<b>21</b>

# **1. ОБЩАЯ ХАРАКТЕРИСТИКА РАБОЧЕЙ ПРОГРАММЫ УЧЕБНОЙ ДИСЦИПЛИНЫ «ОСНОВЫ ЭЛЕКТРОТЕХНИКИ»**

## **1.1. Область применения рабочей программы**

Рабочая программа учебной дисциплины ОПЦ.04 Основы электротехники является частью основной профессиональной образовательной программы в соответствии с ФГОС по специальности СПО 35.02.08 Электротехнические системы в агропромышленном комплексе (АПК).

## **1.2. Место учебной дисциплины в структуре основной профессиональной образовательной программы.**

Учебная дисциплина ОПЦ.04 Основы электротехники входит в профессиональный цикл общепрофессиональных дисциплин и изучается на 2-м курсе в 3 семестре. Особое значение дисциплина имеет при формировании и развитии ПК 1.1, 1.2, 1.3, ПК 2.1, 2.2, ПК 3.1, 3.2, 3.3, ОК 01, ОК 02, ОК 09.

## **1.3 Цель, задачи учебной дисциплины и требования к результатам освоения учебной дисциплины:**

*Цель дисциплины ОПЦ.04 Основы электротехники* – формирование знаний основных законов и явлений электротехники, правил выбора и использования электрических приборов контроля работы электрооборудования.

### ***Задачи дисциплины:***

- овладеть необходимыми знаниями по устройству, принципу действия электрических машин и приобрести необходимые навыки эффективной эксплуатации электрического и контрольно-измерительного оборудования, способствовать широкой гуманитарной, общекультурной подготовке обучающихся;
- изучить технологические основы электрификации и автоматизации производственных процессов в сельском хозяйстве;
- рассмотреть конструкции, основы функционирования и обслуживания технических средств, используемых в системах электрификации и автоматизации технологических процессов, включая средства дискретной автоматики и микропроцессорные устройства;
- освоить принципы построения и функционирования автоматизированных систем управления, робототехнических и перестраиваемых систем управления.

В рамках программы учебной дисциплины обучающимися осваиваются умения и знания:

Код ПК, ОК	Умения	Знания
ПК 1.1, 1.2, 1.3, ПК 2.1, 2.2, ПК 3.1, 3.2, 3.3, ОК 01, ОК 02, ОК 09	<p>Использовать основные законы и принципы теоретической электротехники и электронной техники в профессиональной деятельности.</p> <p>Читать принципиальные, электрические и монтажные схемы.</p> <p>Рассчитывать параметры электрических, магнитных цепей.</p> <p>Пользоваться электроизмерительными приборами и приспособлениями.</p> <p>Подбирать устройства электронной техники, электрические приборы и оборудование с определенными параметрами и характеристиками.</p> <p>Собирать электрические схемы.</p>	<p>Способы получения, передачи и использования электрической энергии.</p> <p>Основные законы электротехники, характеристики и параметры электрических и магнитных полей, свойства проводников, полупроводников, электроизоляционных, магнитных материалов.</p> <p>Основы теории электрических машин, принцип работы типовых электрических устройств.</p> <p>Методы расчета и измерения основных параметров электрических, магнитных цепей.</p> <p>Принципы действия, устройство, основные характеристики электротехнических и электронных устройств и приборов.</p> <p>принципы выбора электрических и электронных устройств и приборов, составления электрических и электронных цепей.</p> <p>Правила эксплуатации электрооборудования.</p>

#### 1.4 Компетенции, формируемые у обучающихся в результате освоения учебной дисциплины

При изучении учебной дисциплины ОПЦ.04 Основы электротехники у обучающихся формируются следующие компетенции:

Код	Наименование результата обучения
ПК 1.1.	Выполнять монтаж электрооборудования и автоматических систем управления.

ПК 1.2.	Выполнять монтаж и эксплуатацию осветительных и электронагревательных установок.
ПК 1.3.	Поддерживать режимы работы и заданные параметры электрифицированных и автоматических систем управления технологическими процессами.
ПК 2.1.	Выполнять мероприятия по бесперебойному электроснабжению сельскохозяйственных предприятий.
ПК 2.2.	Выполнять монтаж воздушных линий электропередач и трансформаторных подстанций.
ПК 3.1.	Осуществлять техническое обслуживание электрооборудования и автоматизированных систем сельскохозяйственной техники.
ПК 3.2.	Диагностировать неисправности и осуществлять текущий и капитальный ремонт электрооборудования и автоматизированных систем сельскохозяйственной техники.
ПК 3.3.	Осуществлять надзор и контроль за состоянием и эксплуатацией электрооборудования и автоматизированных систем сельскохозяйственной техники.
ОК 01.	Понимать сущность и социальную значимость своей будущей профессии, проявлять к ней устойчивый интерес.
ОК 02.	Организовывать собственную деятельность, выбирать типовые методы и способы выполнения профессиональных задач, оценивать их эффективность и качество.
ОК 09.	Ориентироваться в условиях частой смены технологий в профессиональной деятельности.

## 2 СТРУКТУРА И СОДЕРЖАНИЕ УЧЕБНОЙ ДИСЦИПЛИНЫ

### 2.1. Объем учебной дисциплины и виды учебной работы

#### 35.02.08 Электрификация и автоматизация сельского хозяйства

Вид учебной работы	Объем часов	
	Всего	В т.ч. в форме практической подготовки
<b>Максимальная учебная нагрузка (всего)</b>	76	
<b>Обязательная аудиторная учебная нагрузка (всего)</b>	64	
в том числе:		
теоретические занятия	32	
практические занятия	32	32
контрольные работы	-	
курсовая работа (проект)	-	
<b>Самостоятельная работа обучающегося (всего)</b>	12	
<b>Консультация</b>	-	
<b>Промежуточная аттестация в форме:</b>		
<i>зачет с оценкой</i>		3 семестр

**2.2 Тематический план и содержание учебной дисциплины ОПЦ.04 Основы электротехники**  
 35.02.08 Электротехнические системы в агропромышленном комплексе (АПК)

Наименование разделов и тем	Содержание учебного материала и формы организации деятельности обучающихся	Объем, акад. ч / в том числе в форме практической подготовки, акад. ч	Коды компетенций и личностных результатов, формированию которых способствует элемент программы
1	2	3	4
<b>Раздел 1. Электрические цепи</b>		<b>16/16</b>	
<b>Тема 1.1.</b> Электрические цепи постоянного тока	<b>Содержание учебного материала</b>	<b>6/6</b>	ПК 1.1, 1.2, 1.3, ПК 2.1, 2.2 ПК 3.1, 3.2, 3.3, ОК 01, ОК 02, ОК 09
	1. Основные понятия и определения. Элементы электрической цепи и её топология. Классификация цепей. Схемы замещения источников энергии и их взаимные преобразования. Законы Ома и Кирхгофа. Мощность цепи постоянного тока. Баланс мощностей.	6	
	2. Структурные преобразования схем замещения цепей (последовательное, параллельное, смешанное, звезда – треугольник, треугольник – звезда). Составление и решение уравнений Кирхгофа. Метод контурных токов. Метод узловых напряжений. Потенциальная диаграмма.		
	<b>Тематика практических занятий и лабораторных работ</b>	<b>6/6</b>	
	Лабораторная работа 1. Исследование неразветвленной цепи постоянного тока и разветвленной цепи постоянного тока.	2/2	
	Лабораторная работа 2. Последовательное и параллельное соединение сопротивлений.	2/2	
	Практическое занятие 1. Расчет и анализ режимов электрических цепей постоянного тока.	2/2	

	Практическое занятие 2. Расчет простой цепи постоянного тока при смешанном соединении элементов	2/2	
	<b>Самостоятельная работа обучающихся</b>	<b>2</b>	
<b>Тема № 1.2.</b> Электрические цепи синусоидального тока	<b>Содержание учебного материала</b>	<b>6/6</b>	ПК 1.1, 1.2, 1.3, ПК 2.1, 2.2 ПК 3.1, 3.2, 3.3, ОК 01, ОК 02, ОК 09
	1. Получение синусоидальной электродвижущей силы (ЭДС). Основные параметры синусоидальных функций времени.	6	
	2. Электрические цепи с взаимной индуктивностью.		
	3. Основные сведения о цепях несинусоидального тока.		
	<b>Тематика практических занятий и лабораторных работ</b>	<b>2/2</b>	
	Практическое занятие 3. Расчет и анализ цепей несинусоидального тока.	2/2	
<b>Самостоятельная работа обучающихся: подготовка к лабораторным работам.</b>	<b>2</b>		
<b>Тема № 1.3.</b> Трехфазные цепи	<b>Содержание учебного материала</b>	<b>4/6</b>	ПК 1.1, 1.2, 1.3, ПК 2.1, 2.2 ПК 3.1, 3.2, 3.3, ОК 01, ОК 02, ОК 09
	1. Получение системы трёхфазных ЭДС. Способы соединения фаз трёхфазных источников и приемников электрической энергии. Расчет фазных и линейных напряжений, токов трехфазных цепей. Расчет мощностей трехфазных цепей.	4	
	<b>Тематика практических занятий и лабораторных работ</b>	<b>6/6</b>	
	Лабораторная работа 3. Исследование трехфазной цепи, соединенной звездой	2/2	
	Лабораторная работа 4. Исследование трехфазной цепи, соединенной треугольником	2/2	
	Практическое занятие 4. Расчет трехфазных цепей	2/2	
	<b>Самостоятельная работа обучающихся</b>	<b>2</b>	
<b>Раздел 2. Магнитные цепи</b>		<b>16/16</b>	
<b>Тема № 2.1.</b> Расчет линейных магнитных цепей	<b>Содержание учебного материала</b>	<b>6/2</b>	ПК 1.1, 1.2, 1.3, ПК 2.1, 2.2 ПК 3.1, 3.2, 3.3, ОК 01, ОК 02, ОК 09
	Расчет нелинейных магнитных цепей	6	
	Разветвленная нелинейная (ферромагнитная) цепь		
	<b>Тематика практических занятий и лабораторных работ</b>	2/2	
	Практическое занятие 5. Расчет линейных магнитных цепей	2/2	
<b>Самостоятельная работа обучающихся</b>	<b>2</b>		
<b>Тема № 2.2.</b> Магнитное поле и его параметры	<b>Содержание учебного материала</b>	<b>6/6</b>	ПК 1.1, 1.2, 1.3, ПК 2.1, 2.2 ПК 3.1, 3.2, 3.3,
	Магнитная индукция. Магнитная проницаемость. Магнитный поток. Напряженность магнитного поля. Закон полного тока. Магнитное поле прямолинейного проводника с током. Магнитное поле кольцевой и	6	

	цилиндрической катушек. Электромагнитная сила. Взаимодействие проводников с токами		ОК 01, ОК 02, ОК 09
	<b>Тематика практических занятий и лабораторных работ</b>	6/6	
	Практическое занятие 6. Изучение взаимодействия проводников с током. Постановка опытов: явление электромагнитной индукции; самоиндукция; взаимоиндукция. Закон электромагнитной индукции.	2/2	
	Практическое занятие 7. Расчет эквивалентной емкости при смешанном соединении конденсаторов	2/2	
	Лабораторная работа 5. Исследование катушки с ферромагнитным сердечником	2/2	
	<b>Самостоятельная работа обучающихся</b>	<b>2</b>	
<b>Тема № 2.3.</b> Магнитные цепи и их расчет	<b>Содержание учебного материала</b>	<b>4/8</b>	ПК 1.1, 1.2, 1.3, ПК 2.1, 2.2 ПК 3.1, 3.2, 3.3, ОК 01, ОК 02, ОК 09
	Закон Ома для магнитной цепи. Намагничивание ферромагнитных материалов. Циклическое перемагничивание. Ферромагнитные материалы. Расчет неоднородной магнитной цепи. Расчет разветвленных магнитных цепей.	4	
	<b>Тематика практических занятий и лабораторных работ</b>	8/8	
	Практическое занятие 7. Расчет магнитных цепей постоянного тока	4/4	
	Лабораторная работа 6. Магнитные цепи с переменной магнитодвижущей силой (МДС)	4/4	
	<b>Самостоятельная работа обучающихся</b>	<b>2</b>	
<b>Промежуточная аттестация</b>		-	
<b>Всего:</b>		<b>64/32</b>	

### 3 УСЛОВИЯ РЕАЛИЗАЦИИ УЧЕБНОЙ ДИСЦИПЛИНЫ ОПЦ.04 ОСНОВЫ ЭЛЕКТРОТЕХНИКИ

#### 3.1 Требования к материально-техническому обеспечению

Реализация учебной дисциплины предполагает наличие учебной лаборатории электротехники и лаборатории электронной техники.

№ п/п	Наименование учебных помещений и помещений для самостоятельной работы	Оснащенность учебных помещений и помещений для самостоятельной работы
1	Лаборатория электротехники (И-302)	ПК-Компьютер FORMOZA E3500 1384 с выходом в Интернет - 12 Доска магнитно-меловая 3-х секционная 013/1529 - 1 Стол со скамьями -11 Стол 180 - 1 Стенд "Теоретические основы электротехники", исполнение настольное ручное, ТОЭ-НР (переносной) -1
2	Лаборатория электронной техники (И-329)	ПК – ПК ФИТ РСChipsM789 CG-2000 с выходом в интернет – 12 Стол письменный с подкатной тумбой и подставкой под системный блок (цвет светлый дуб) – 1 Стул стандарт (в/к черный) – 18 Классная доска – 1 Стол одготумбовый – 1 Стол ученический 358– 8 Стол 180 – 2 Стол ученический 2-х местный – 2 Стол аудиторный 2-х местный - 3 Стенд "Теоретические основы электротехники", исполнение настольное ручное, ТОЭ-НР (переносной) -1

## Перечень информационных технологий, используемых при осуществлении образовательного процесса по дисциплине

№	Название	(лицензия\свободное ПО)
1	Windows 7	лицензия
3	Paint.NET	свободное ПО
4	Система управления дистанционным обучением Moodle	свободное ПО
5	Информационно-правовые системы" Гарант" и "Консультант+"	свободное ПО для обучающихся
6	Microsoft office 2007	лицензия
7	Acrobat Reader	свободное ПО
8	Системы антивирусной защиты лаборатории Касперского	лицензия
<b>Специализированное ПО</b>		
1	FreeCAD	свободное ПО
2	Windows Hyper-V Server	свободное ПО
3	NotePad++	свободное ПО
4	Microsoft SQL server	лицензия
5	HiediSQL	свободное ПО
6	BlueStaks 5(эмулятор Андроид)	свободное ПО
7	OneSolisScouting	свободное ПО
8	DirectFarm	свободное ПО
9	AutoCAD	лицензия
1	VisualStudio Code	свободное ПО

### 3.2 Информационное обеспечение обучения

#### Перечень основной, дополнительной литературы и Интернет-ресурсов

##### Основная литература:

1. Аполлонский С.М. Электротехника : учебник / С.М. Аполлонский. — Москва : КноРус, 2022. — 292 с. — ISBN 978-5-406-09696-3. — URL:<https://book.ru/book/943253>. — Текст : электронный.

2. Мартынова И.О. Электротехника : учебник / Мартынова И.О. — Москва : КноРус, 2021. — 304 с.— URL: <https://book.ru/book/940168>. — ISBN 978-5-406-08559-2. — Текст : электронный.

##### Дополнительная литература:

1. Аполлонский С.М. Электротехника. Практикум. : учебное пособие / С.М. Аполлонский. — Москва :КноРус, 2022. — 318 с. — ISBN 978-5-406-09932-2. — URL:<https://book.ru/book/943944>. — Текст : электронный.

2. Введение в теоретическую электротехнику: учебное пособие / Ю. А. Бычков, В. М. Золотницкий, Е. Б. Соловьева, Э. П. Чернышев. — Санкт-

Петербург : Лань, 2021. — 288 с. — ISBN 978-5-8114-2406-1. — URL: <https://e.lanbook.com/book/168992>.— Текст : электронный.

3. Иванов И. И. Электротехника и основы электроники : учебник для СПО / И. И. Иванов, Г. И. Соловьев, В. Я. Фролов. — 5-е изд., стер. — Санкт-Петербург : Лань, 2025. — 736 с. — ISBN 978-5-507-52365-8. — URL: <https://e.lanbook.com/book/448721>.— Текст : электронный.

4. Мартынова И.О. Электротехника. Лабораторно-практические работы : учебное пособие / Мартынова И.О. — Москва : КноРус, 2021. — 136 с.— URL: <https://book.ru/book/936585>. — ISBN 978-5-406-03420-0. — Текст : электронный.

5. Матвеев Ю. В. Электротехника : учебное пособие / Ю. В. Матвеев. — Севастополь : СевГУ, 2020. — 129 с.— URL: <https://e.lanbook.com/book/164929>. — Текст : электронный.

6. Основы теоретической электротехники : учебное пособие / Ю. А. Бычков, В. М. Золотницкий, Е. Б. Соловьева [и др.]. — 2-е изд., стер. — Санкт-Петербург : Лань, 2022. — 592 с. — ISBN 978-5-8114-0781-1. — URL: <https://e.lanbook.com/book/210227>. — Текст : электронный.

### **Официальные, справочно-библиографические и периодические издания:**

#### **Журналы:**

1. Механизация и электрификация сельского хозяйства;
2. Нормативные акты по охране труда;
3. Электроэнергетика: сегодня и завтра.

### **Перечень ресурсов информационно-телекоммуникационной сети «Интернет», необходимых для освоения учебной дисциплины**

1 Электротехника и промышленная электроника: конспекты лекций, МГТУ им.Н.Э.Баумана: сайт.— URL:<http://fn.bmstu.ru/electro/newsite/lectures/lec%201/konspekt.htm>. — Текст : электронный.

2 Электронные учебные материалы по электротехнике, МАНиГ: сайт.— URL:<http://www.shat.ru>. — Текст : электронный.

3 Общая электротехника и электроника: электронный учебник, Мордовский государственный университет: сайт.— URL:[http://toe.stf.mrsu.ru/demo\\_versia/](http://toe.stf.mrsu.ru/demo_versia/). — Текст : электронный.

4 Тесты и контрольные вопросы по электротехнике и электронике, ДВГТУ: сайт.— URL:[http://window.edu.ru/window/library?p\\_rid=45110](http://window.edu.ru/window/library?p_rid=45110). — Текст : электронный.

### **3.3 Особенности реализации дисциплины для инвалидов и лиц с ограниченными возможностями здоровья**

При обучении лиц с ограниченными возможностями здоровья учитываются их индивидуальные психофизические особенности. Обучение инвалидов осуществляется также в соответствии с индивидуальной

программой реабилитации инвалида (при наличии). Для лиц с нарушением слуха возможно предоставление учебной информации в визуальной форме (краткий конспект лекций; тексты заданий, напечатанные увеличенным шрифтом), на аудиторных занятиях допускается присутствие ассистента, а также сурдопереводчиков и тифлосурдопереводчиков. Текущий контроль успеваемости осуществляется в письменной форме: обучающийся письменно отвечает на вопросы, письменно выполняет практические задания. Доклад (реферат) также может быть представлен в письменной форме, при этом требования к содержанию остаются теми же, а требования к качеству изложения материала (понятность, качество речи, взаимодействие с аудиторией и т. д.) заменяются на соответствующие требования, предъявляемые к письменным работам (качество оформления текста и списка литературы, грамотность, наличие иллюстрационных материалов и т.д.). Промежуточная аттестация для лиц с нарушениями слуха проводится в письменной форме, при этом используются общие критерии оценивания. При необходимости время подготовки к ответу может быть увеличено. Для лиц с нарушением зрения допускается аудиальное предоставление информации, а также использование на аудиторных занятиях звукозаписывающих устройств (диктофонов и т.д.). Допускается присутствие на занятиях ассистента (помощника), оказывающего обучающимся необходимую техническую помощь. Текущий контроль успеваемости осуществляется в устной форме. При проведении промежуточной аттестации для лиц с нарушением зрения тестирование может быть заменено на устное собеседование по вопросам. Для лиц с ограниченными возможностями здоровья, имеющих нарушения опорно-двигательного аппарата, на аудиторных занятиях, а также при проведении процедур текущего контроля успеваемости и промежуточной аттестации могут быть предоставлены необходимые технические средства (персональный компьютер, ноутбук или другой гаджет); допускается присутствие ассистента (ассистентов), оказывающего обучающимся необходимую техническую помощь (занять рабочее место, передвигаться по аудитории, прочитать задание, оформить ответ, общаться с преподавателем).

## 4 КОНТРОЛЬ И ОЦЕНКА РЕЗУЛЬТАТОВ ОСВОЕНИЯ УЧЕБНОЙ ДИСЦИПЛИНЫ ОПЦ.04 ОСНОВЫ ЭЛЕКТРОТЕХНИКИ

### 4.1 Контроль и оценка результатов освоения учебной дисциплины

Текущий контроль представляет собой проверку усвоения учебного материала теоретического и практического характера, регулярно осуществляемую на протяжении семестра. Основные формы текущего контроля: опрос, подготовка сообщения, тестирование, написание реферата, решение производственных задач.

Текущий контроль традиционно служит основным средством обеспечения в учебном процессе «обратной связи» между преподавателем и обучающимся, необходимой для стимулирования работы обучающихся и совершенствования методики преподавания учебных дисциплин.

Цель каждой формы контроля – зафиксировать приобретенные обучающимся в результате освоения учебной дисциплины знания, умения, навыки, способствующие формированию компетенций.

Формы устного контроля по учебной дисциплине: опрос, подготовка сообщения, участие в интерактивных занятиях в виде деловой/ролевой игры.

Формы письменного контроля по учебной дисциплине:

Тесты – это простейшая форма контроля, направленная на проверку владения терминологическим аппаратом, современными информационными технологиями и конкретными знаниями.

Контрольные работы по решению ситуационных задач даются для проверки знаний и умений обучающихся. Может занимать часть учебного занятия с разбором правильных решений на следующем занятии.

Рефераты - форма письменной работы, которую рекомендуется применять при освоении учебной дисциплины. Подготовка реферата подразумевает самостоятельное изучение студентом нескольких источников по определенной теме, не рассматриваемой подробно на лекции, систематизацию материала и краткое его изложение.

Результаты обучения	Критерии оценки	Методы оценки
<b>Перечень знаний, осваиваемых в рамках дисциплины</b> Электротехническую терминологию; основные законы электротехники; типы электрических схем; правила графического изображения элементов электрических схем;	Полнота ответов, точность формулировок; более 50 % правильных ответов.  Более 50 % правильных ответов.  Актуальность темы, адекватность результатов поставленным целям,	<b>Текущий контроль при проведении:</b> - письменного/устного опроса;  - тестирование;  - оценка результатов самостоятельной работы

<p>методы расчета электрических цепей; основные элементы электрических сетей; принципы действия, устройство, основные характеристики электроизмерительных приборов, электрических машин, аппаратуры управления и защиты; схемы электроснабжения; основные правила эксплуатации электрооборудования; способы экономии электроэнергии; основные электротехнические материалы; правила сращивания, спайки и изоляции проводов;</p>	<p>полнота ответов, точность формулировок, адекватность применения терминологии.</p>	<p>(устного сообщения, реферата, подготовка конспекта учебного материала, составление плана ответа, решение производственных задач)</p>
<p><b>Перечень умений, осваиваемых в рамках дисциплины</b></p> <p>читать принципиальные, электрические и монтажные схемы; ПК 1.1 - 1.3, рассчитывать параметры электрических схем; 2.1 - 2.3, собирать электрические схемы; 3.1 - 3.4, пользоваться электроизмерительными приборами и приспособлениями; 4.1 - 4.4 проводить сращивание, спайку и изоляцию проводов и контролировать качество выполняемых работ.</p>		

## **4.2 Форма промежуточной аттестации студентов по дисциплине. Методика проведения зачета с оценкой. Примерные вопросы и задания к зачету с оценкой. Критерии оценки на зачете с оценкой.**

Форма промежуточной аттестации по дисциплине «Основы электротехники», установленная рабочим учебным планом – зачет с оценкой.

### **Методика проведения зачета с оценкой**

В соответствии с действующим в Курском ГАУ Положением о текущем контроле знаний и промежуточной аттестации обучающихся факультета СПО обучающийся может быть аттестован при условии прохождения рубежных контрольных точек на «хорошо» и «отлично».

Рубежные контрольные точки (**РКТ**) по учебной дисциплине определены в виде итогового тестирования по разделам 1 и 2. Всего предполагается провести **2 РКТ**.

Если обучающийся **не выполняет** задания в рамках рубежного контроля на «хорошо»/«отлично», то проходит промежуточную аттестацию в традиционной форме. Зачет с оценкой проводится в виде устного ответа на 1 вопрос и выполнения 1 практического задания по учебной дисциплине.

Зачет с оценкой проводится в установленное расписанием время. Во время проведения зачета с оценкой в аудитории одновременно присутствует не более 5 студентов. На подготовку к ответу дается не более 30 минут. Далее – один студент отвечает, остальные готовятся.

### **Примерные вопросы к зачету с оценкой (ПК 1.1, 1.2, 1.3, ПК 2.1, 2.2, ПК 3.1, 3.2, 3.3, ОК 01, ОК 02, ОК 09)**

1. Э.Д.С. источника, напряжение, электрический ток.
2. Закон Ома для цепи переменного тока. Сопротивление и проводимость веществ.
3. Расчет нелинейных электрических цепей.
4. Расчет линейных электрических цепей методом контурных токов.
5. Расчет линейных электрических цепей методом наложения.
6. Расчет линейных электрических цепей методом узлового напряжения. (м. двух узлов).
7. Преобразование схемы «звезда» в эквивалентный «треугольник» и «треугольника» в эквивалентную «звезду».
8. Получение переменного тока, значения мгновенных э.д.с., напряжения, тока. Параметры переменного тока.
9. Электрическая цепь переменного тока с R и L элементами (привести векторную диаграмму)

10. Электрические цепи переменного тока с R и C элементами (привести векторную диаграмму).
11. Правило соединения «звезда» в трехфазных цепях (привести векторную диаграмму).
12. Электрические цепи с R, L и C элементом (привести векторную диаграмму). Треугольники напряжений и сопротивлений в цепях однофазного переменного тока.
13. Правило соединения «треугольник» в трехфазных цепях (привести векторную диаграмму напряжений и токов).
14. Мощность трехфазного тока.
15. Резонанс напряжений (привести векторную диаграмму). Резонанс токов.
16. Активная, реактивная и полная мощность. Коэффициент мощности  $\cos\alpha$ .
17. Самоиндукция и взаимная индукция.
18. Магнитные цепи. Основные характеристики магнитного поля.
19. Расчет линейных электрических цепей с помощью уравнений Кирхгофа.
20. Закон полного тока. Правило Ленца.
21. Закон электромагнитной индукции.

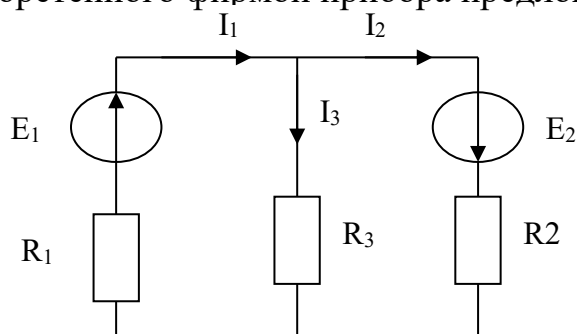
**Примерные производственные задачи (ОК 1 – ОК 9, ПК 1.1 – ПК 1.3, ПК 2.1 – ПК 2.3, ПК 3.1 – ПК 3.4, ПК 4.1 – ПК 4.4)**

1. На заводском участке расположены три индуктивные катушки с активным сопротивлением  $R = 34,2$  Ом и индуктивным сопротивлением  $X_L = 23,5$  Ом соединены по схеме «звезда» и подключены к источнику трехфазного напряжения. Активная мощность в фазе  $P_\phi = 1,6$  кВт. Определить действующие значения линейного и фазного напряжений, тока в фазе, полную и реактивную мощности нагрузки.

2. Заводом приобретен генератор. Мгновенное значение ЭДС генератора  $e = 8,45 \sin(1256 + \pi/4)$  В. Определить амплитудное и действующее значения ЭДС, угловую частоту, период и начальную фазу.

3. Вам необходимо определить коэффициент мощности нагрузки для расчета оплаты потребленной электроэнергии. Полная потребляемая мощность нагрузки трехфазной цепи  $S = 14$  кВА, реактивная мощность  $Q = 9,5$  квар.

4. Схема приобретенного фирмой прибора предложена на рисунке.



Определить токи в ветвях для выбора сопротивлений по мощности рассеивания и составить баланс мощностей, если  $E_1 = 130 \text{ В}$ ;  $E_2 = 85 \text{ В}$ ;  $R_1 = R_3 = 20 \text{ Ом}$ ;  $R_2 = 40 \text{ Ом}$ ;  $r_1 = r_2 = 0$ .

### **Критерии оценки качества знаний, умений и сформированности компетенций студентов в рамках промежуточной аттестации**

Оценка «5» (отлично) выставляется, если студент показывает:

- глубокие знания по теоретическому вопросу, владеет основными понятиями, терминологией;

- умения правильно, без ошибок выполнять практические задания;

Таким образом, прослеживается сформированность соответствующих компетенций, т.к. ответ полный, доказательный, четкий, грамотный.

Оценка «4» (хорошо) выставляется, если студент показывает:

- глубокие знания по теоретическому вопросу, владеет основными понятиями, терминологией, но допускает отдельные незначительные неточности в формулировках, определениях и т.п.;

- умения выполнять практические задания, но допускает отдельные незначительные ошибки;

В целом ответ полный, доказательный, четкий, грамотный, т.е. прослеживается сформированность соответствующих компетенций.

Оценка «3» (удовлетворительно) выставляется, если студент показывает:

- знания по теоретическому вопросу, владеет основными понятиями, терминологией, но допускает ошибки;

- умения частично выполнять практические задания;

В целом прослеживается сформированность соответствующих компетенций, однако ответ недостаточно последователен, доказателен, грамотен.

Оценка «2» (неудовлетворительно) выставляется, если студент не показывает:

- знания по теоретическому вопросу, допускает ошибки, не выделяет главного, существенного в ответе;

- умения правильно, без ошибок выполнять практические задания;

Таким образом, ответ поверхностный, бездоказательный, допускаются речевые ошибки, т.е. компетенции не сформированы.