

Вестник

Курской государственной
сельскохозяйственной
академии
2 · 2013

Теоретический
и научно-практический журнал
(периодичность издания – 9 номеров в год)

Учредитель: Федеральное государственное бюджетное образовательное учреждение высшего профессионального образования «Курская государственная сельскохозяйственная академия имени профессора И.И. Иванова»

Главный редактор

Солошенко В.М., д.с.-х. н., проф.

Редакционная коллегия:

Барбашин Е.А., д.экон.н., проф.
Башкирев А.П., д.техн. н., проф.
Беседин Н.В., д.с.-х.н., проф.
Векленко В.И., д.экон.н., проф.
Воробьев Ю.Л., д.ф.н., проф.
Глебова И.В., д.с.-х.н., доц.
Гранкин В.Ф., д.экон.н., проф.
Елисеев А.Н., д.вет.н., проф.
Ерёмченко В.И., д.биол.н., проф.
Жеребилов Н.И., д.с.-х.н., проф.
Золотарёва Е.Л., д.экон.н., проф.
Ильин А.Е., д.экон.н., доц.
Ильина З.Д., д.ист.н., проф.
Муха В.Д., д.с.-х.н., проф.
Наумов М.М., д.вет.н., проф.
Пигорев И.Я., д.с.-х.н., проф.
Подчалимов М.И., д.с.-х.н., проф.
Пружин М.К., д.с.-х.н., проф.
Рыжкова Г.Ф., д.биол.н., проф.
Сенин О.Б., д.биол.н., проф.
Семькин В.А., д.с.-х.н., проф.
Серебровский В.И., д.техн.н., проф.

Редактор Ломакина Р.П.

Дизайн и компьютерная верстка
Асеевой О.И.

Дата выхода журнала в свет 25.04.13.

Индекс журнала по каталогу
«Газеты. Журналы» ОАО «Агентство
Роспечать» - 82460

Тираж 500 экз.

Свободная цена.

Отпечатано в типографии
издательства ФГБОУ ВПО
«Курская ГСХА»

Адрес редакции, издателя,
типографии: 305021, г. Курск,
ул. К. Маркса, 70.

Тел. (4712) 50-05-92,

факс (4712) 53-84-36

E-mail: academy@kgsha.ru

© ФГБОУ ВПО «Курская ГСХА», 2013

Журнал зарегистрирован в Фе-
деральной службе по надзору в
сфере связи, информационных тех-
нологий и массовых коммуника-
ций. Свидетельство о регистрации
средства массовой информации ПИ
№ФС77-36682 от 30 июня 2009 г.

Журнал включен в «Перечень российских рецензируемых научных журналов, в которых должны быть опубликованы основные научные результаты диссертаций на соискание ученых степеней доктора и кандидата наук».

СОДЕРЖАНИЕ

НАУКА И ОБРАЗОВАНИЕ В АПК

В.А. Семькин, В.И. Серебровский, П.В. Лебедчук, О.В. Чернышова Психологи-
ческие особенности профессионального становления студентов – будущих специали-
стов АПК 2

ЭКОНОМИКА

В.А. Семькин, Т.Н. Соловьёва, В.В. Сафронов Проблемы формирования россий-
ского земельного рынка в условиях открытой экономики 6
И.Т. Крячков, А.В. Михилев, Л.И. Крячкова, О.Н. Пронская Оптимизация размеров
сельскохозяйственных предприятий как условие расширенного воспроизводства в АПК 9
В.Н. Ходыревская, О.С. Егорова Автоматизация управления человеческим капита-
лом как важное условие роста эффективности труда 11
Е.А. Бессонова, А.И. Стифеев, В.А. Лукьянов Совершенствование процесса управ-
ления земельными угодьями Российской Федерации 13
Н.Л. Харина, А.И. Стифеев Тенденции изменения уровня и качества жизни населе-
ния Курской области 15
Л.И. Михайлова, А.В. Галкин Контролирование деятельности сельскохозяйствен-
ных предприятий Украины 17
О.В. Михайлов, В.И. Гуров, Л.М. Фомичёва Капитализация финансовых ресурсов в
основные средства сельскохозяйственных предприятий Курской области 19
А.А. Асеева Рынок труда и занятость населения в сельской местности Курской области 21
А.К. Ибрагимов, О.В. Михайлова, Т.Т. Дуплина Государственное регулирование и
поддержка агропромышленного производства в условиях рынка 24
Р.В. Солошенко Основные направления совершенствования механизма эффектив-
ного функционирования свеклосахарного подкомплекса АПК 27
Л.В. Мухина Сущность и проблемы формирования трудовых ресурсов аграрного
сектора 30
И.Л. Шамина, Е.В. Векленко, О.Д. Баркова Факторы уровня и эффективности из-
держек в воспроизводственном процессе зерновой отрасли 32
Е.А. Бессонова, О.В. Святова, В.С. Кривошлыков Оценка современного состояния
российского свеклосахарного производства 35
Е.В. Векленко, Н.С. Прусов, Е.Ю. Каблучков, Н.И. Ткачёва Обоснование направ-
лений совершенствования организации кормовой базы молочного скотоводства 37
М.А. Меньшикова, О.В. Святова, И.Г. Дорогавцева Решение проблем свеклоса-
харного подкомплекса АПК на основе сбалансированного управления 40
В.М. Синельников Основные направления совершенствования производственной
структуры сельскохозяйственных организаций в зависимости от наличия и качества
земельных ресурсов 42

АГРОНОМИЯ

И.Я. Пигорев, И.И. Степкина, А.А. Агеева Экономико-энергетическая оценка вы-
ращивания ярового ячменя на черноземе типичном лесостепи 44
С.С. Балабанов, Н.В. Беседин, Н.И. Картамышев, Н.М. Тимофеева Влагообеспе-
ченность сельскохозяйственных культур зернотравяного севооборота в условиях биоло-
гизации земледелия 46
С.Д. Лищуков, А.Ф. Глуховченко Приемы регулирования агрофизического состоя-
ния почвы и урожайности кукурузы на зерно в Белгородской области 48
Г.М. Дериглазова Значение способов основной обработки почвы при возделывании
ярового ячменя в агроландшафте 50

ХРАНЕНИЕ И ПЕРЕРАБОТКА СЫРЬЯ

М.Г. Асадова, О.А. Новикова Влияние исходного сырья на выход и качество овся-
ных хлопьев 53

ЗООТЕХНИЯ

С.А. Олейник Эффективность выращивания бычков молочных генотипов на мясо по
малозатратной технологии 55
Т.О. Грошевская, Л.И. Кибкало, Н.А. Гончарова, Н.И. Ткачёва Особенности роста,
развития и мясной продуктивности голштинских бычков немецкой селекции 56
С.Е. Ермаков, Г.Н. Бобкова, Е.И. Слезко, А.А. Менькова Показатели минерального
обмена у цыплят-бройлеров при включении в их рационы энергосахаропротеинового
концентрата 58

ВЕТЕРИНАРИЯ

Д.А. Евлевский Оценка и биотехнологическая стратегия повышения эффективно-
сти анатоксин-вакцин, антибиотиков и зубиотиков 60
А.М. Коваленко, Д.А. Евлевский, А.О. Павленко, К.В. Татарников Стратегия по-
вышения эффективности средств диагностики и профилактики инфекционных болезней
у свиней 61
А.В. Епифанов, А.А. Евлевский, Е.И. Будкин, В.Ю. Тарасов, С.Ю. Стебловская
Проблема аллергической диагностики туберкулеза у крупного рогатого скота и некото-
рые аспекты ее решения 63
**А.Н. Зохилов, А.В. Чеботков, П.В. Ковалев, Г.М. Дубровин, О.С. Кичигина,
Т.Н. Зохилова, Г.З. Есаян** Моделирование стандартизированного повреждения сухожи-
лия в эксперименте 65

АГРОИНЖЕНЕРИЯ

В.В. Бедин, В.И. Колмыков, Л.Х. Балдаев, А.Н. Гончаров, А.Ю. Молодкин Восста-
новление шлицевых валов наплавкой в среде углекислого газа с последующей нитроце-
ментацией 67
**Е.В. Агеев, Е.В. Агеева, А.А. Давыдов, С.А. Бондарев, Е.П. Новиков, А.Ю. Молод-
кин** Изучение строения и свойств твердославных электророзионных порошков, ис-
пользуемых для восстановления и упрочнения деталей автотракторной техники 69
Л.Ф. Сиразиев, А.Р. Валиев Классификация колебаний и использование их в поч-
вообрабатывающей технике 72
И.И. Гуреев, Н.С. Климов Автоматизация проектирования системы машин в адап-
тивно-ландшафтном земледелии 75
А.А. Шварц, С.А. Шварц, А.В. Ходаревский Оптимизация параметров варьруемых
факторов на примере аппарата точного высева 78

ПСИХОЛОГИЧЕСКИЕ ОСОБЕННОСТИ ПРОФЕССИОНАЛЬНОГО СТАНОВЛЕНИЯ СТУДЕНТОВ – БУДУЩИХ СПЕЦИАЛИСТОВ АПК

В.А. Семькин, В.И. Серебровский, П.В. Лебедчук, О.В. Чернышова

Аннотация. Исследованы психологические особенности студентов, влияющие на их профессиональное становление, характеризуются профессионально важные качества специалистов и задачи психолого-педагогического сопровождения их развития.

Ключевые слова: подготовка конкурентоспособных специалистов, профессиональное становление, ценностные ориентации, профессионально-важные качества, профессиональное развитие.

В современном обществе актуальна проблема подготовки высококвалифицированных специалистов, обусловленная стремительным развитием научно-технического прогресса, конкуренцией на рынке труда и возросшими современными требованиями работодателей. Перед высшей школой стоит задача подготовить специалистов, способных коренным образом изменить научно-техническую, экономическую и интеллектуальную основу нашего общества путем внедрения новейших технологий.

Центральным звеном повышения эффективности профессиональной подготовки будущих специалистов выступает проблема совершенствования учебно-профессиональной деятельности студентов. Теоретический анализ и практический поиск средств повышения успешности учебно-профессиональной деятельности поможет преодолеть растущее отчуждение обучаемых от потока усложняющихся знаний, предупредить отставание темпов индивидуальной профессиональной подготовки студентов от современных требований к высокому уровню профессионализма.

Проблема профессионального становления и развития студентов в высшей школе широко представлена в трудах отечественных психологов Г.В. Аكوпова, Б.Г. Ананьева, В.В. Балашова, М.Р. Гинзбурга, А.Л. Журавлева, Э.Ф. Зеера, И.А. Зимней, Е.А. Климова, Д.А. Леонтьева, А.В. Петровского, Н.С. Пряжниковой, Е.Ю. Пряжниковой, С.Н. Чистяковой и других.

В работах отечественных авторов выделяются основные направления личностно-профессионального развития студентов: развитие профессиональной направленности и соответствующих способностей; формирование психологической готовности к профессиональной деятельности, профессионально важных качеств, профессиональных компетенций и т.д. В новых социально-экономических условиях, затрагивающих в первую очередь потребности и интересы молодого поколения, возможности саморазвития, самосовершенствования в профессиональной подготовке выдвигаются на первый план. Требуется современный анализ психологических особенностей будущих специалистов, их отношения к учебно-профессиональной деятельности и определение подходов к включению механизмов самовоспитания в процесс профессионализации.

Психологические исследования [1] показали, что на первом курсе у студентов происходит активная социализация, освоение новой социальной роли «студента» как субъекта учебной деятельности, продолжает формироваться образ будущей профессии, формируется учебная группа, складываются дружеские и товарищеские отношения. На втором курсе происходит формирование учебно-академической деятельности, происходит дальнейшее формирование студенческой группы, накапливается опыт студенческой жизни. На третьем

курсе у студентов начинает активно развиваться профессиональные навыки и умения, актуализируется образ будущей профессиональной деятельности. На четвертом и пятом курсе под влиянием производственной практики у студентов складывается профессиональная идентичность, развиваются профессиональные знания, умения, навыки, профессиональная мотивация становится ведущим фактором внутренней активности личности.

Психолого-педагогическое сопровождение профессионального становления, формирования профессионально важных качеств студентов необходимо осуществлять с учетом их профессиональных склонностей и способностей, индивидуально-типологических особенностей саморегуляции деятельности, типа темперамента и характера, интеллектуальных способностей, ценностных ориентаций и мотивационных характеристик деятельности. Психолого-педагогическую поддержку процесса личностного и профессионального становления студентов - будущих специалистов в негуманитарных вузах осуществляют сотрудники кафедр педагогики и психологии. Так, кафедрой педагогики и психологии профессионального обучения ФГБОУ ВПО «Курская ГСХА» (КГСХА) и преподавателями кафедры психологии и педагогики ФГБОУ ВПО «Юго-Западный государственный университет» (ЮЗГУ) научно-исследовательская работа, направленная на изучение особенностей профессионального становления обучающихся, ведется в нескольких направлениях (начиная с обследования абитуриентов) на протяжении всего образовательного процесса.

В целях координации совместных исследований по проблемам психологии высшего профессионального образования организовано взаимодействие с учеными из Татарстана по научным и методическим вопросам в рамках лаборатории теоретических и прикладных проблем психологии саморегуляции при кафедре педагогики и психологии профессионального обучения КГСХА. По результатам научно-исследовательской и научно-методической работы, проведенной в рамках научного сотрудничества, изданы две коллективные монографии [2; 3].

Учеными рассматриваются многочисленные проблемы, связанные с профессиональным становлением студентов в образовательном процессе. В частности, большое внимание уделяется вопросам изучения и формирования личностных особенностей студентов, межличностных и межгрупповых отношений; составляются проекты профессиограмм на основе экспертных исследований профессионально важных качеств различных специальностей КГСХА и ЮЗГУ; ведется просветительская и консультационная работа со студентами.

Остановимся более подробно на изучении психологических особенностей студентов. С помощью сертифицированных психодиагностических методик было проведено комплексное исследование личностного становления студентов ЮЗГУ. В процессе исследования были использованы следующие методики: «Опросник профессиональных предпочтений» (Д. Холланд), «Изучение самооценки», методика Е. Фанталовой «Ценностные ориентации учащихся» и др.

Рассмотрим динамику ценностных ориентаций студентов первого и третьего курсов. Исследование жизненных ценностей студентов первого курса выявило, что

самое значимое для большинства студентов - это здоровье, второй ранг занимает любовь и счастливая семейная жизнь, третий ранг - наличие хороших и верных друзей, четвертый ранг - материально обеспеченная жизнь. К третьему курсу у респондентов происходит изменение ценностей. У студентов-третьекурсников доминируют такие ценности, как здоровье, любовь, счастливая семейная жизнь, третий ранг занимает - интересная работа, затем материально обеспеченная жизнь, наличие хороших и верных друзей. Менее значимые ценности: творчество, красота природы и искусства, активная деятельная жизнь.

Результаты исследования показывают, что для студентов значимы общечеловеческие ценности: здоровье, любовь, счастливая семейная жизнь, наличие хороших и верных друзей. На третьем курсе студенты более ценят хорошую работу и материальное благополучие. Это можно объяснить тем, что примерно половина студентов совмещает учебу и работу, многие из них создают свою семью.

В результате перехода России на рыночную экономику в нашем обществе произошли существенные социальные изменения, которые отмечаются многими исследователями (Л.И. Анцыферова, А.В. Брушлинский, В.П. Бабинцев и др.). Увеличение значимости материально обеспеченной жизни, финансового благополучия характерно для разных групп населения. Для студентов эти ценности также являются значимыми.

Психологами установлено, что вверху иерархии терминальных ценностей больших изменений, как правило, не происходит. Первые места в ней устойчиво занимают «здоровье», «любовь», «материальная обеспеченность». У студентов младших курсов в эту группу чаще попадает ценность «хорошие и верные друзья», а у старшекурсников - «счастливая семейная жизнь». Обращает на себя внимание тот факт, что у студентов ЮЗГУ ценность «активная деятельная жизнь» занимает в иерархии ценностей одно из последних мест. У студентов КГСХА (а это в основном сельская молодежь) эта терминальная ценность вошла в пятерку основных. По-видимому, молодые люди из сельской местности более отчетливо осознают, что без активной деятельной работы добиться чего-либо в жизни невозможно.

В то же время у студенческой молодежи из города преобладает созерцательная позиция в стремлении обеспечить свою жизнь, не всегда осознается, что в современной социальной ситуации жизненное благополучие есть результат собственных усилий. Появление ценностей, связанных с активным участием в профессиональной и социальной жизни, характеризует тенденцию развития ценностной системы личности в соответствии с изменениями в обществе.

Психологическую характеристику ценностных ориентаций студентов дополнило исследование, проведенное в КГСХА. Оно показало, что в иерархии терминальных ценностей «уверенность в себе», «жизненная мудрость», «общественное признание» занимают более высокие места у студентов 1-3 курсов (среди инструментальных ценностей - это «независимость», «ответственность», «честность»). После первой производственной практики на 4 курсе данные качества опускаются на более низкие места, где собраны ценности, отношение к которым не очень устойчиво. Возможно, это свидетельствует о том, что в ходе производственной практики нетвердая субъективная установка на профессиональную деятельность, имевшаяся у части студентов, подвергается деформации, возникают альтернативы будущей профессии.

Заставляет задуматься еще одна тенденция, которая выявилась в ходе исследования: «творчество» в иерархии ценностей стабильно занимает последние места. В исследованиях воронежских социологов данный факт также был зафиксирован. По их данным, творчество, как важную жизненную ценность, рассматривают 31% «гуманитариев», около 18% «естественников» и 14 % студентов технического профиля. Одним из объяснений снижения интереса к творческой деятельности можно считать недостаточное внимание к вузовской студенческой науке, имеющая место ее формальная организация, однообразие форм и т.д. [4].

Сравнительный анализ системы инструментальных ценностей студентов показал, что такие ценности, как «образованность», «воспитанность», «независимость», сохраняют свою актуальность. Обращает на себя внимание тот факт, что «жизнерадостность» все чаще оказывается сегодня вверху иерархии ценностей студентов. В такой форме может выражаться стремление противостоять психологическому давлению, которое оказывает на молодого человека социальная среда. В верхней части иерархии находятся также «ответственность», «самоконтроль», «твердая воля», «честность». Не произошло серьезных изменений в нижней части иерархии инструментальных ценностей. По-прежнему там находятся «непримиримость», «высокие запросы», «чуткость». Наряду с преобладанием эгоцентрических терминальных ценностей это говорит о том, что молодой человек стремится занять нейтральную, несколько отстраненную позицию во взаимодействии с людьми. Хотя по отношению к качеству «чуткость» может иметь место описанная психологами позиция, когда человек замечает его в себе, а других упрекает в недостаточной чуткости.

Подводя итоги сравнительного анализа ценностных ориентаций студентов, необходимо отметить, что большинство базовых ценностей сохранили свою значимость. Необходимое развитие системы ценностей определяется общественной потребностью в инициативных, активных, высококвалифицированных специалистах. В связи с этим возникает вопрос, как должен меняться процесс вузовской подготовки специалистов.

Очевидно, что от раскрытия системы личностных ценностей студентов и установления механизма ее взаимодействия с осознанием профессионально важных качеств профессионала во многом зависит правильное понимание психологических механизмов становления системы профессиональных ценностей и их активной роли в формировании профессионального самосознания будущих специалистов.

На наш взгляд, существенным недостатком подготовки студентов к профессиональной деятельности является то, что предлагаемые знания не "проводятся", не преломляются через систему личностных ценностей, качеств, свойств, вследствие чего они остаются внешними, недостаточно интегрированными в качестве осознанных личностных детерминант целенаправленного поведения. Вместе с тем, как свидетельствуют результаты исследований, успешность будущей профессиональной деятельности, темп профессионального роста в большей степени зависит от развития личностных ценностей, качеств, свойств, от уровня развития сознания и самосознания профессионала.

Мы полагаем, что одной из главных задач высшей школы становится учет системы личностных ценностей, которая оказывает существенное влияние на степень снятия субъективной неопределенности относительно своего профессионального будущего и может служить для преподавателей вуза средством коррекции

в процессе формирования профессионального самосознания студентов - будущих специалистов.

Профессиональное развитие происходит успешнее, если студенты имеют соответствующие профессиональные склонности и способности. С помощью методики Д. Холланда были изучены эти качества. Результаты исследования показали, что около половины студентов имеют склонности к предпринимательской, коммерческой деятельности. Для данного типа личности наиболее эффективными сферами деятельности являются профессии: директор предприятия, фирмы, начальник отдела, предприниматель, коммерсант и менеджер. К тому же, это престижные и высокооплачиваемые современные профессии. Например, у студентов экономического факультета ЮЗГУ преобладает предпринимательский и конвенциональный профессиональные типы (классификация Д. Холланда). 18% респондентов имеют конвенциональный тип, соответствующий профессиям «экономист, бухгалтер, делопроизводитель, секретарь-референт». 11% имеют склонности к социальной работе, что соответствует специальностям «менеджер», «государственный служащий».

Для респондентов строительного факультета значимы предпринимательский и реалистический профессиональные типы. 12% имеют артистические склонности и способности. Им подходят профессии «архитектор», «дизайнер». У студентов факультета инноваций и управления доминируют предпринимательский, реалистический и исследовательский профессиональные типы. Это соответствует профессиям: начальник отдела, подразделения, инженер, инженер-конструктор, предприниматель, научный сотрудник, исследователь.

К третьему курсу происходит изменение в профессиональных предпочтениях, студенты более серьезно, осмысленно относятся к профессии, их выбор, как правило, соответствует профилю обучения. Во время производственной практики они имеют возможность лучше изучить свою профессию.

Для менеджера, руководителя важно быть общительным, коммуникабельным, иметь организаторские способности. С помощью методики КОС-1 были изучены эти качества. У большинства студентов первого курса экономического факультета ЮЗГУ выявлен выше среднего и средний уровень коммуникативных способностей и средний уровень развития организаторских способностей. К третьему курсу у студентов произошли определенные изменения. У большинства из них был выявлен высокий и выше среднего уровень развития коммуникативных способностей и выше среднего уровень организаторских способностей. Таким образом, наблюдается тенденция развития коммуникативных и организаторских склонностей студентов от первого к третьему курсу.

С помощью методики «Изучение самооценки» было проведено изучение особенностей самооценки у студентов-третьекурсников трех факультетов. Результаты исследования показали, что большинство студентов имеют адекватную самооценку. Адекватная самооценка способствует успешному общению, коммуникации, учебной и профессиональной деятельности. В то же время 10,1% студентов факультета строительства и архитектуры имеют завышенную самооценку, 9,1% - заниженную самооценку. У 9,5% студентов экономического факультета завышенная самооценка и у 7,9% - заниженная. 11,3% студентов факультета инноваций и управления имеют завышенную самооценку, 8,8% - заниженную самооценку. С этими категориями студентов целесообразно вести коррекционную работу.

С целью изучения возможностей повышения конкурентоспособности будущих специалистов в условиях современного рынка труда нами были изучены представления студентов и экспертов о профессионально важных качествах (ПВК) специалистов на примере специальностей «Финансы и кредит», «Государственное управление» и «Физическая химия» (в ЮЗГУ), составлены проекты профессиограмм этих специальностей.

Исследование ПВК специалистов включало опрос экспертов и студентов с помощью «Методики экспертного выявления профессионально важных качеств». Экспертами были выделены такие качества, как вербальные способности, интеллектуальные способности, внимание, коммуникативные и волевые качества. Студенты выделяют те же самые качества, но иначе их ранжируют: интеллектуальные способности, вербальные способности, наблюдательность, коммуникативные качества, волевые качества и внимание. Вербальные способности включают в себя: умение связно и логично излагать свои мысли, давать четкие, ясные формулировки, вести научную беседу, диалог, аргументировать, доказывать свою точку зрения и т.д. Интеллектуальные способности: умение проникать в сущность сложных вопросов, способность разбираться, проанализировать новую ситуацию, обдумать и принять правильное решение. Внимание включает способность быстро переключаться с одного вида деятельности на другой, умение распределять внимание при выполнении нескольких действий, функций и задач. Наибольшее расхождение между экспертами и студентами выявлено при оценке качеств: наблюдательность (соответственно, 8 и 2,5 ранг), коммуникативные качества (4,5 и 2,5 ранг), в более низкой ранговой группе: эмоциональность (9 и 7 ранг), волевые качества (4,5 и 3,5 ранг). Это может быть связано с оценкой значимости межличностного взаимодействия в профессиональной деятельности.

Исследование эмоционально-ценностного отношения к будущей профессии у студентов КГСХА показало, что от первого к третьему курсу увеличивается количество студентов, которые хотят быть профессионалами и уверены, что у них есть способности по выбранной специальности. На четвертом курсе после производственной практики их доля существенно уменьшается. При этом увеличивается доля тех, кто не планирует работать по специальности. Это свидетельствует о том, что одним из важнейших средств для снятия субъективной неопределенности относительно своих перспектив в профессиональной деятельности является производственная практика. Студентам с безальтернативной субъективной установкой на выбранную профессию практика дает основу для самовоспитания и саморазвития субъективно необходимых и ценимых ими профессиональных качеств.

Приведенные факты заставляют предположить, что в процессе получения высшего образования акцент должен быть сделан на то, чтобы студент научился осознавать и реально оценивать свои возможности, а также максимально реализовывать их в профессиональной деятельности. Создание для этого необходимых условий будет, на наш взгляд, осуществлением лично-ориентированного подхода в вузовском обучении.

Выявленные в исследовании типологические особенности студентов должны способствовать созданию в вузе развивающей социальной среды для успешного развития профессиональных склонностей и способностей. Полученные результаты свидетельствуют о необходимости психолого-педагогического сопровождения профессионального развития студентов, направленного

на формирование профессионально важных качеств личности, профессиональных компетенций, развитие у студентов способности адаптироваться к различным социальным изменениям, формирование у них мотивации к самосовершенствованию, саморазвитию.

Подводя итоги, необходимо отметить, что преподавателям в вузе необходимо больше внимания уделять индивидуальному, субъектному, творческому развитию обучающихся. Педагог высшей школы, независимо от преподаваемой дисциплины, должен помочь студенту в объективации результатов самопознания профессионально важных качеств и дать рекомендации для личностного и профессионального роста. Благодаря этому у студентов будет стимулироваться заинтересованная и адекватная самооценка своих психических особенностей и возможностей и их сопоставление с требованиями профессиональной деятельности. Такое сопоставление, в свою очередь, даст необходимую информационную основу для активности будущего специалиста, направленной на самовоспитание субъективно необходимых и ценных им профессиональных качеств. В процессе профессиональной подготовки молодой человек максимально реализуется при этом как активный субъект самоподготовки и саморазвития, подчиненных принятым им личностным ценностям будущей профессиональной деятельности [5].

В задачу психолого-педагогического сопровождения входит решение проблемы построения такой системы образовательного процесса, которая оптимальным образом учитывала бы особенности и закономерности как профессионального становления специалиста, так и развития студента как личности. Это обусловлено тем, что именно в ходе первичного освоения профессии на этапе обучения в вузе происходит личностное самоопределение студентов, формируется их жизненная и мировоззренческая позиция. В этой связи всё более актуальным становится вопрос выявления взаимосвязи и взаимообусловленности процессов личностного и профессионального развития студентов.

Особенно важна реализация принципа сочетания фундаментального и прикладного в подготовке будущего специалиста, чтобы приобретаемые студентами знания взаимодействовали с жизнью, применялись на практике, использовались для преобразования окружающих процессов и явлений. Практика становится новым источником познания и областью приложения теоретических результатов обучения; практикой подтверждается, проверяется и направляется качество обучения, обеспечивается сознательность обучения и интерес к нему [5].

Необходимо также освоение умения саморегуляции и обеспечивающего его регуляторного опыта. Парал-

лельно, как отмечает А.К. Осницкий, студент освоит и соответствующие умения работы в определенной предметной области, которые помогут в освоении новых теоретических и практических знаний, приобретении навыков привычной активизации своих усилий [2]. В итоге деятельность студента, по словам С.Л. Рубинштейна, будет представлять собой не строгую формализованную структуру, а превратится в «творческую самодеятельность», становящуюся принципом его личностного развития [6].

Список использованных источников

- 1 Воробьев А.Н., Певень А.В. Планирование профессиональной карьеры. - Курск, 2006. - С. 60-63.
- 2 Осницкий А.К. Средства активизации личностного потенциала и самостоятельности студентов в обучении // Психология и педагогика высшей школы: Теория. Эксперимент. Практика: коллективная монография / под ред. В.А. Семькина, П.В. Лебедчука. - Курск: Изд-во Курск. гос. с.-х. ак., 2011. - С.97-103.
- 3 Лебедчук П.В. Развитие осознанной саморегуляции как одна из актуальных проблем психологии высшей школы // Теоретические и прикладные исследования психологии саморегуляции: коллективная монография / под ред. Г.С. Прыгина, П.В. Лебедчука. - Курск, Набережные Челны, 2011. - С.110-134.
- 4 Вербицкий А.А. Противоречия образования и культуры // Психология образования: проблемы и перспективы: материалы I Международной научно-практической конференции. - М.: Смысл, 2004. - С. 17.
- 5 Семькин В.А., Серебровский В.И., Лебедчук П.В. Интеграция фундаментального и прикладного знания в подготовке конкурентоспособного специалиста АПК // Вестник Курской государственной сельскохозяйственной академии. - 2012. - № 3. - С. 2-5.
- 6 Рубинштейн С.Л. Принцип творческой самодеятельности // Вопросы психологии. - 1986. - № 4.

Информация об авторах

Семькин Владимир Анатольевич, доктор сельскохозяйственных наук, профессор, ректор ФГБОУ ВПО «Курская ГСХА».

Серебровский Владимир Исаевич, доктор технических наук, профессор, проректор по учебной работе ФГБОУ ВПО «Курская ГСХА», e-mail: academy@kqsha.ru

Лебедчук Петр Васильевич, кандидат психологических наук, профессор кафедры педагогики и психологии профессионального обучения ФГБОУ ВПО «Курская ГСХА», e-mail: lebedchuk@mail.ru

Чернышова Ольга Викторовна, кандидат психологических наук, старший преподаватель кафедры педагогики и психологии ФГБОУ ВПО «Юго-Западный государственный университет», e-mail: KGTUP@mail.ru

ПРОБЛЕМЫ ФОРМИРОВАНИЯ РОССИЙСКОГО ЗЕМЕЛЬНОГО РЫНКА В УСЛОВИЯХ ОТКРЫТОЙ ЭКОНОМИКИ

В.А. Семькин, Т.Н. Соловьева, В.В. Сафронов

Аннотация. В статье проведем анализ современного состояния процессов формирования российского земельного рынка в условиях открытой экономики. Защищается концепция регулируемого, поэтапного его развития.

Ключевые слова: рынок земли, цена земли, аренда земли, земельная рента, арендная плата, программа формирования рынка земли.

Земля, ее поверхность и недра, другие качества – выдающиеся творение естественноисторического процесса, важнейший ресурс и фактор развития производства, благополучия и политической стабильности общества. Она обладает многочисленными полезностями, используется для размещения промышленных, строительных, инфраструктурных и социальных объектов, аэродромов, пограничных полос, водоемов, добычи полезных ископаемых. В сельском и лесном хозяйстве земля выступает в качестве основного средства производства, где широко используется для выращивания сельскохозяйственных культур, лесов, разведения животных и птиц, а также развития садоводства и пчеловодства, для создания лугов и пастбищ. Велика ее роль и в размещении производительных сил, производственной и социальной инфраструктуры, воспроизводстве и сохранении животного мира. Это безальтернативный природный, экономический и политический ресурс. Поэтому не удивительно, что общество во все времена с особой заботой занималось и продолжает заниматься сохранением, воспроизводством и использованием земли, совершенствованием всей системы отношений по поводу ее владения и использования.

Земля – чрезвычайно эффективный ресурс в современной экономике, в т.ч. и аграрной. Она позволяет наращивать объемы производства, успешно решать вопросы экономической и продовольственной безопасности, повышать доходность экономики, создавать дополнительные рабочие места, развивать малый и средний бизнес, формировать стабильные и даже возрастающие поступления в государственный бюджет. Улучшая ее воспроизводство, общество умножает национальное богатство и совокупные доходы. Заметно ее влияние и на формирование издержек производства, цен, рентабельность продукции и ее конкурентоспособность. В условиях открытой рыночной экономики она имеет форму товара, но товар этот особого рода, купля-продажа его обусловлена и целым рядом других очень важных отношений, о чем свидетельствует весь мировой опыт.

В 90-е годы XX столетия и в XXI веке отношения землевладения и землепользования в России претерпели коренные изменения, произошел переход от всеобщей государственной собственности на землю, которая была ранее национализирована, к ее многообразию: наряду с государственной собственностью на землю возникла земельная собственность юридических и физических лиц, начались операции с куплей-продажей земли, ее арендой, формируется рынок земли, созданы его правовые основы. Проведен количественный и качественный анализ земельного фонда, регулярно осуществляется бонитировка почв, проводится мониторинг экономических операций с землей. Земля является объектом налогообложения, используется в отношениях заимствования, для оценки эффективности производства, стимулирования формирования малого и среднего

бизнеса, фермерства. И все же считать, что регулирование этой сферы завершено, вряд ли можно. Прежде всего, важно концептуальное решение этой проблемы, ряд исследователей продолжает считать, что наилучшим вариантом функционирования земельных отношений, в т.ч. в рыночной экономике, является национализация земли или передача ее в собственность государства, т.к. это означает передачу земельной ренты всему обществу. Немало и исследователей, которые исходят из того, что наиболее эффективными отношениями землевладения и землепользования являются отношения, основанные на частной собственности на землю, т.к. они создают мощные экономические стимулы для ее рационального использования. Критика этой концепции идет по линии того, что природные ресурсы должны принадлежать обществу, что передача земельной ренты только части населения социально несправедлива и экономически неэффективна, т.к. ведет к росту издержек производства в арендующих ее предприятиях. Наконец, распространенной является и концепция земельных отношений, основанная на сочетании частной формы собственности на землю с государственной (общенародной), как вариант наиболее оптимального сочетания экономических, социальных и политических интересов в обществе. Особенности земельных отношений, на наш взгляд, состоят в том, что земля характеризуется большим разнообразием качеств, она количественно и качественно ограничена, всегда можно системно выделить земли хорошие, средние и худшие. Рыночная цена на продукцию, получаемую с ее участием, должна обеспечивать воспроизводство не только на лучших, но и средних и худших ее участках. Количественная и качественная ограниченность земли, как и других природных ресурсов, обрекает общество на постоянный рост цен и арендной платы, интенсификацию производства. В этих условиях земля не обесценивается физически и морально, не изнашивается, а является особым товаром, выступает вечным источником богатства в виде ренты.

Российская экономика отличается значительным потенциалом природных, в т.ч. земельных ресурсов, поэтому совершенствование отношений по их поводу чрезвычайно важно. Особое место в совокупности всех видов этих ресурсов занимают земли сельскохозяйственного назначения. Они еще не стали предметом интенсивных инвестиций, сохраняется немалое количество бесхозных участков, плохо используемых и низкоплодородных, недостаточно хорошо используется потенциал высокоплодородных почвенных типов. Недостаточная инвестиционная привлекательность земли для сельскохозяйственного производства ведет к снижению цен предложения и цен спроса, на землю, а вместе с этим и самих объемов спроса и предложения на рынке земли, задерживает формирование этого рынка. Задачи видятся в том, чтобы развивать инвестиционную привлекательность регионов, отраслей и предприятий, в т.ч. и за счет финансовой поддержки государства. Немало операций с землей носит чисто спекулятивный характер, она используется как форма сохранения денежных вложений при высоком уровне инфляции. К недостаткам современного состояния российского землевладения и землепользования следует отнести и недостаточное внимание хозяйств к использованию севооборотов, повышению плодородия почв путем внесения органических удобрений, сокращаются площади мелиорированных земель, улучшенных лугов и паст-

бищ. Снижению уровня интенсификации сельского хозяйства способствуют и такие факторы, как ухудшение уровня развития овощеводства, плодоводства, животноводства. Далеко не во всех регионах успешно решаются вопросы продовольственной и экономической безопасности. И все же земля приобретает и арендуется, хотя делается это более активно для строительства магазинов, кафе, бензозаправочных станций, гостиниц, жилья, создания прудового хозяйства, туристических кемпингов, зон отдыха, чем для производства. Не стоит на месте и стоимость сельскохозяйственных угодий, она повышается (таблица 1).

Таблица 1 – Показатели государственной кадастровой оценки земли сельскохозяйственного назначения в среднем по сельскохозяйственным организациям районов Курской области, тыс.руб./га

№ п/п	Наименование районов	Годы			2012 г. в размах к 2000 г.
		2000	2007	2012	
1	Беловский	18,4	32,0	48,1	2,61
2	Большесолдатский	17,8	33,0	46,6	2,62
3	Глушковский	13,7	25,1	33,1	2,42
4	Горшеченский	19,8	37,2	47,8	2,41
5	Дмитриевский	10,0	14,0	15,6	1,56
6	Железнодорожный	13,0	20,4	27,1	2,08
7	Золотухинский	20,4	38,7	40,1	1,97
8	Касторенский	25,8	49,6	55,8	2,16
9	Конышевский	13,5	21,3	29,0	2,15
10	Кореневский	20,0	34,9	44,1	2,21
11	Курский	17,0	31,7	38,1	2,24
12	Курчатовский	14,5	26,3	32,8	2,26
13	Льговский	14,1	22,1	34,2	2,43
14	Мантуровский	18,4	38,6	45,2	2,46
15	Медвенский	19,5	38,3	46,7	2,39
16	Обоянский	19,4	35,3	39,8	2,05
17	Октябрьский	14,3	25,8	40,0	2,80
18	Поныровский	22,5	42,9	43,5	1,93
19	Пристенский	24,7	47,1	52,1	2,11
20	Рыльский	13,4	22,9	29,0	2,16
21	Советский	27,8	53,1	57,4	2,06
22	Солнцевский	20,4	42,9	48,5	2,38
23	Суджанский	20,9	39,4	48,8	2,33
24	Тимский	24,0	47,3	51,9	2,16
25	Фатежский	19,0	34,9	44,9	2,36
26	Хомутовский	9,8	15,2	19,7	2,01
27	Черемисиновский	26,3	51,8	55,0	2,09
28	Щигровский	25,1	48,2	53,1	2,12
В среднем по области		18,7	35,5	42,3	2,26

* Данные ООО НПО «ГеоГИС». – Курск, 2012.

Данные таблицы 1 свидетельствуют о том, что за 2000-2012 гг. сельхозугодья подорожали почти в 2,3 раза, в 2012 г. один их гектар в среднем по области оценивался на уровне 42,3 тыс. руб. Причины недостаточно эффективного использования земли в современных российских условиях видятся в том, что медленно решаются вопросы перспективного размещения производительных сил, определения перспективных мест проживания людей, развития социальной и производственной инфраструктуры. В сельском хозяйстве сохраняется большое число предприятий, работающих с прибылью ниже процентной банковской ставки, т.е. минимального уровня доходности. Не отличаются высокой эффективностью и арендные отношения, хотя роль их заметная, особенно для повышения концентрации производства. Причины недостаточной эффективности отношений владения и использования земли в современных условиях, на наш взгляд, следует видеть не только в их сложности, невозможности решения в короткие сроки, но и в

многочисленных нерешенных методологических вопросах. Как уже отмечалось, в отношениях землевладения и землепользования пересекаются не только экономические, социальные и политические интересы, но и личные, предприятий, муниципальные, государственные и глобальные.

Жесткая конкуренция идет за каждый ее участок, в ней участвуют не только физические и юридические лица, но и регионы, муниципалитеты, государства, используются не только экономические, но и административные, политические и даже военные методы. Рентные войны – характерная черта современных земельных отношений в мире. Велики и масштабы межотраслевой и межрегиональной конкуренции за землю. Отсюда следует, что эти отношения не могут формироваться стихийно, они должны соответствовать определенному комплексу экономических, социальных, экологических и политических требований, обеспечивать сохранность и эффективное воспроизводство земельных ресурсов, их рациональное использование и максимальное получение рентных доходов для бизнеса, наемных работников и государства, учитывать перспективы социально-экономического развития и размещения экономики, населения, инфраструктуры, быть мощным источником богатства общества. Реформирование отношений владения и использования земли невозможно осуществить в одночасье, необходимы определенные этапы их движения от номинальной к действительной реальной эффективности, в т.ч. и путем преодоления криминальности и достижения легитимности.

В основе этапности осуществления земельной реформы должна находиться и зрелость макроэкономических отношений – оптимальное формирование экономического роста, снижение инфляции, рост инвестиционной привлекательности всех отраслей и регионов. С позиций этих требований современный этап формирования рынка земли в России можно охарактеризовать как период неразвитых отношений, требующих дальнейшего прогресса на путях осуществления ряда системных мероприятий организационно-экономического и социального порядка. Реформаторы аграрных отношений в 90-е годы XX столетия, как известно, считали, что главное в преобразованиях земельных отношений – это просто справедливо раздать землю физическим лицам, а дальше должны были сработать личный экономический интерес, конкуренция, рынок, но на практике все оказалось намного сложнее. С каждым годом все ошутимее требуются генеральные схемы размещения производительных сил, населенных пунктов, дорог и других видов инфраструктуры по территориям. В правовом и административном укреплении и защите нуждаются и все виды земельной собственности.

Несомненно, что наряду с частной собственностью на землю должны все более укрепляться и институты муниципальной и федеральной собственности, что позволит более полно реализовывать и интересы всего общества, особенно, когда речь идет об объектах муниципального, регионального и общенационального значения (запасы полезных ископаемых, воды, пограничная зона, аэродромы, дороги, военные объекты, городские территории и т.п.). Так в Курской области сегодня 36,6 % земельного фонда находится в государственной и муниципальной собственности, 10,3 % в собственности юридических лиц и 53,1 % в собственности граждан. Задача состоит в том, чтобы оптимизировать эти отношения с позиций всей совокупности интересов в обществе, новые отношения не должны создавать препятствий для развития производительных сил, социальной инфраструктуры, приводить к серьезному удорожанию проектов. В дальнейшем совершенствовании нуждается и организационно-правовые формы использования зем-

ли. Наличие большого числа мелкой земельной собственности создает условия не только для развития фермерского производства и аренды земли, но и использования различных инструментов регулирования рынка свободной продажи земли, продажи ее с определенными обременениями, удержаниями, ограничениями. Для всех форм собственности на землю эффективными являются отношения аренды. Арендная плата (земельная рента) может, особенно в России, стать мощным, постоянным источником формирования доходов госбюджета, различных общественных фондов для всего общества.

Эффективность аренды земли видится и в том, что она позволяет разрешать противоречия между отношениями монополевой собственности и монопольного хозяйствования, позволяет повышать уровень концентрации производства, а значит и его эффективности, вовлекать в производство не только лучшие и средние по качеству земли, но и худшие. Значение арендных отношений в части земли на современном этапе видится и в том, что аренда позволяет арендатору приобретать опыт эффективного, долговременного хозяйствования, исключает чисто спекулятивные цели, позволяет подготавливать, если это нужно, ее покупку, более точно и полно определять стоимость земли, которая в этом случае учитывает все стороны и выгоды этого ресурса и особого товара. В настоящее время аренда земли имеет достаточно развитый вид, за аренду пая земли ее арендатор обычно выплачивает 1,0 – 1,5 тонны зерна, или 8–9 тыс. руб. в год. Основой арендной платы, как известно, является земельная рента (диффрента I и II), учитывающая различия в качестве земли, ее местоположении, добавочные вложения, отсюда объективное исчисление ее приобретает большое значение. Эта работа должна быть проведена уже на первом этапе формирования рынка земли. Пропагандируемая в экономической теории модель цены земли, как результата капитализации земельной ренты очень упрощена и на практике, особенно в условиях становления рынка земли, недостаточна.

Цены на землю зависят от уровня интенсификации аграрной экономики, перспектив развития регионов и территорий, юридического статуса, экономических рисков, состояния социальной и инженерной инфраструктуры, месторасположения. Поэтому более подходит для ее определения многофакторная модель. В настоящее время по данным мониторинга цены на землю сельскохозяйственного назначения чрезвычайно занижены. Так, в среднем по районам Курской области, один гектар сельскохозяйственных угодий в 2012 г. стоил: в Курском районе – от 40,1 до 133,3 тыс.руб., в Октябрьском районе – 22,2 тыс.руб., в Тимском районе – 18,0 тыс.руб., Мантуровском районе – 141,4 тыс.руб., Касторенском районе – от 13,1 до 20,0 тыс.руб., Рыльском районе – 43,5 тыс.руб., Щигровском районе – от 26,0 до 72,8 тыс.руб., Поньровском районе – от 40,3 до 47,5 тыс.руб., Солнцевском районе – 90,9 тыс.руб., Пристенском районе – 31,3 тыс.руб., в Дмитриевском районе – от 9,0 до 30,0 тыс.руб., Золотухинском районе – от 43,6 до 62,5 тыс.руб. В то же время аналогичная по качеству земля в странах ЕС продается и покупается по ценам в 20 раз выше. Цены на продаваемые участки должны зависеть от площади, местоположения, коммерческой привлекательности, выгодности для ведения сельского хозяйства, инфраструктуры и других факторов. Об этом, в частности, свидетельствуют цены на земли сельскохозяйственного назначения, занятые водными объектами и используемыми для предпринимательской деятельности, а также удобные для пчеловодства, платной рыбалки, отдыха, имеющие рядом лес, дороги, электроснаб-

жение, возможности орошения. Такие земельные участки в 2012 г. в районах Курской области предлагались по ценам от 50 до 68,8 тыс.руб. за гектар.

Особенности современного этапа формирования земельного рынка в России видятся и в том, что принципиально новым фактором его формирования, а также цен и арендной платы, отношений землевладения и землепользования является присоединение Российской Федерации к ВТО. Теперь все эти категории и инструменты формируются в условиях открытой экономики, когда покупателями земли, ее арендаторами могут выступать и зарубежные инвесторы, когда общество, хотя и относительно развито, имея солидный экономический, социальный и культурный потенциал, все еще окончательно не сформировалось как рыночная экономика, сохраняется недостаточный её рост, высокий уровень инфляции. К особенностям нынешнего этапа формирования земельного рынка следует отнести и то, что он развивается в условиях высокого уровня процентных ставок, предпочтения осуществления инвестиций в торговлю, сферу обслуживания, спекулятивных форм ввоза капитала, слабого развития инженерной и социальной инфраструктуры, а также значительных экономических рисков, слабой правовой защиты, больших различий в качестве жизни между городом и селом, территориями. В целом ряде стран роль этих условий учитывается путем установления моратория на продажу земли зарубежным инвесторам, введения определенных ограничений по срокам аренды, территориям. Российской науке и практике в этом отношении тоже предстоит пройти большой и важный этап. Земля, как мы уже отмечали, это все же не простой товар и отношения по поводу ее во всех странах отличаются исключительным богатством институциональных норм и традиций. Присоединение России к ВТО – это и усиление конкуренции за все виды ресурсов, в т.ч. и за земельный фонд. Сегодня ни одному ресурсу нельзя дать окончательной и полной оценки, не сравнив его с аналогами в мировой экономике. В этом отношении важно освободиться от информационной недостаточности о состоянии мирового и российского рынка земли, сделать их анализ обязательным этапом экономической и управленческой работы.

Список использованных источников

- 1 Горланов С.А., Назаренко Н.Г., Попов Ю.Ю. Рынок земли в сельском хозяйстве. – Воронеж: ВГАУ, 1998.
- 2 Глазьев С. Мировая война печатных станков // Аргументы недели. – 2012. - №50.
- 3 Материалы к заседанию областной межведомственной комиссии по государственной кадастровой оценке земель сельскохозяйственного назначения Курской области. – Курск. ООО НПО «ГеоГИС», 2012.
- 4 Государственный (национальный) доклад «О состоянии и использовании земель в Российской Федерации в 2010 году».

Информация об авторах

Семыкин Владимир Анатольевич, доктор сельскохозяйственных наук, профессор, ректор ФГБОУ ВПО «Курская ГСХА».

Соловьева Татьяна Николаевна, кандидат экономических наук, профессор, первый проректор ФГБОУ ВПО «Курская ГСХА».

Сафронов Вячеслав Васильевич, кандидат экономических наук, профессор, заведующий кафедрой экономической теории ФГБОУ ВПО «Курская ГСХА», тел. (4712)39-40-19.

**ОПТИМИЗАЦИЯ РАЗМЕРОВ СЕЛЬСКОХОЗЯЙСТВЕННЫХ ПРЕДПРИЯТИЙ
КАК УСЛОВИЕ РАСШИРЕННОГО ВОСПРОИЗВОДСТВА В АПК**

И.Т. Крячков, А.В. Михилев, Л.И. Крячкова, О.Н. Пронская

Аннотация. В статье рассматривается значение оптимальных размеров сельскохозяйственных предприятий, методические вопросы их обоснования, эффект масштаба производства, рекомендуемые размеры хозяйства зерно-свекло-скотоводческого типа.

Ключевые слова: оптимальные размеры, концентрация, специализация производства, издержки, эффект масштаба, воспроизводство.

Для эффективности функционирования сельскохозяйственных предприятий первостепенное значение наряду со специализацией имеют оптимальный уровень хозяйственной концентрации, размеры хозяйств. Каждому уровню развития производительных сил, разделения труда, интенсивности сельского хозяйства, как показывают исследования, соответствуют свои определенные размеры хозяйства по объему производимой продукции, площади земли, поголовью скота и птицы, степени хозяйственной и внутрихозяйственной концентрации производства. Рациональные размеры предприятий и их подразделений позволяют при прочих равных условиях более эффективно сочетать основные элементы производства (землю, труд, капитал), добываясь высоких результатов хозяйственной деятельности с наименьшими затратами труда и средств.

Концентрация сельскохозяйственного производства характеризует, прежде всего, ее внутреннее содержание: посевную площадь культур в одном массиве, поголовье скота на одной ферме и соответствующие объемы производства продукции. Она тесно связана и с централизацией, характеризующейся размерами хозяйства по площади обрабатываемой земли и объему производства продукции, что создает условия для специализации хозяйств. Централизация предусматривает и определенную централизацию управления в одном центре.

Размеры предприятия должны обосновываться экономически с целью получения максимума продукции при лучшем использовании всех ресурсов с наименьшими удельными капитальными затратами.

Оптимальность размеров сельскохозяйственных предприятий зависит от их специализации, природных и экономических условий, уровня развития техники, технологии и организации производства в конкретных условиях.

Крупное производство позволяет применять более передовую технологию и осуществлять дорогостоящую автоматизацию производства, недоступную мелким хозяйствам, максимально полно использовать труд высококвалифицированных специалистов, в результате чего расходы на управленческий персонал растут сравнительно медленными темпами, чем расходы в производстве.

В оптимальных по размеру хозяйствах создаются условия для эффективного конкурентоспособного производства продукции. Производственные издержки распределяются меньшими долями на единицу продукции. Создается возможность иметь в хозяйстве необходимый штат специалистов различных профилей. Создается возможность для приобретения дорогостоящей высокопроизводительной техники, строительства современных производственных, бытовых и культурных объектов, для переработки своего сырья на собственных перерабатывающих предприятиях (молока, овощей и др.), т.е. создаются условия для перехода хозяйства практически на положение агрофирм.

Крупные сельскохозяйственные предприятия позволяют осуществлять не только научно-технический прогресс в отрасли, но и формируют современный социальный и культурный облик сельских поселений, играя ведущую роль в поддержке инженерной и социальной инфраструктуры села.

Убедительным примером такого опыта служит колхоз имени Фрунзе Белгородской области, который смог адаптироваться в рыночных условиях, сохранить высокий уровень производства продукции и ее эффективность. В хозяйстве, имеющем 15842 гектара сельскохозяйственных угодий, 4 тысячи голов крупного рогатого скота, 50 тысяч голов свиней, средняя урожайность зерновых в котором составляет 40-45 центнеров, сахарной свеклы – более 400 центнеров. Годовой урожай от коровы достиг 5 тысяч килограммов. Ежегодная прибыль – 100-120 млн. рублей. В хозяйстве созданы все условия для производительного труда и жизни на уровне, не отстающем от городского.

Экономическое преимущество крупных предприятий нельзя понимать упрощенно. Закон превосходства крупного предприятия не носит абсолютный характер: чрезмерно крупные хозяйства трудно управляемы по сравнению с хозяйствами оптимального размера.

Зарубежные фермы и хотели бы иметь более крупные размеры по площади земли, но, к сожалению, не имеют таких возможностей. А процесс разорения мелких ферм за рубежом и формирование более крупных идет непрерывно. Как показывает Б.Черняков (3), 157 тысяч крупных ферм в США, или 8% от всех 1,9 млн. ферм в стране дают 76% продукции и 78% прибыли. Этот опыт показывает, что малоразмерные участки земли не позволяют использовать преимущества севооборотов, мелиорации, химических средств защиты растений и высокопроизводительной техники.

В России в последние 20 лет при недостаточном регулировании государством рыночного механизме произошло экономически неоправданное разукрупнение крупных хозяйств по площади сельхозугодий. Если бы государство в должной мере регулировало деятельность агропромышленного производства и оказывало ему необходимую материальную поддержку, то создавались бы условия для приведения размеров коллективных хозяйств к оптимальным.

Задача централизации, оптимизации размеров предприятий по площади земельных угодий должна решаться не на ближнюю, а на дальнюю (обозримую) перспективу во избежание дорогих частых перестроек производственных и культурно-бытовых объектов.

Размеры производства продукции и предприятий дифференцируются в зависимости от специализации хозяйств, местных природных и экономических условий, зависят от характера расселения населения, рельефа местности, дорожно-транспортных условий.

Решение вопроса об оптимизации размера предприятий по площади земельных угодий должно начинаться, с одной стороны, с размеров производства продукции в сочетающихся отраслях, а с другой – с размеров производственных и обслуживающих подразделений и их оптимального количества в предприятиях.

Многочисленные группировки хозяйств по их размерам и эффективности производства показывают сравнительно большую эффективность крупных хозяйств по площади земли и объему производимой продукции. Однако фактические группировки хозяйств еще не могут дать ответа по оптимальности размера

Таблица 1 – Прогнозная зависимость расчетной эффективности производства от размеров хозяйств зерно-свекло-скотоводческого типа по площади пашни в условиях Курской области

Показатели в расчете на одно хозяйство	Площадь пашни в хозяйстве, га								
	2000	4000	6000	8000	10000	12000	14000	16000	18000
Стоимость товарной продукции, млн. руб.	85	170	255	340	425	510	595	680	760
Совокупные издержки, млн. руб.	74	140	205	255	310	380	470	554	630
Прибыль, млн. руб.	11	30	50	85	115	130	125	126	130
Уровень рентабельности, %	14,9	21,4	24,4	33,3	37,1	34,2	26,6	22,7	20,6

хозяйств, так как в практике не может быть оптимального размера. Поэтому должны применяться конструктивные расчеты с определением амортизации основных средств, транспортных издержек по перевозке грузов, размера оплаты труда и других издержек.

Преимущество крупного производства над мелким основано на эффекте масштаба. Положительный эффект от масштаба производства характеризуется снижением средних издержек по мере увеличения выпуска продукции. Отрицательный эффект от масштаба производства характеризуется возрастанием средних издержек по мере увеличения объемов выпуска продукции.

Оптимальный размер предприятия определяется на границе окончания возрастания положительного и начала отрицательного эффекта масштаба производства.

После обоснования состава и соотношения сочетающихся отраслей в хозяйствах различных типов важнейшим шагом является прогнозирование по хозяйствам различных размеров объемов товарной продукции, ее стоимости, издержек и прибыли. Валовая продукция прогнозируется на основе обоснования структуры посевов культур и их урожайности, поголовья скота и его продуктивности.

В издержках должны планироваться амортизационные отчисления на основные средства производства и накладные расходы (условно постоянные), транспортные и все другие производственные затраты (условно переменные). При увеличении площади сельскохозяйственных угодий и пашни в хозяйствах амортизационные отчисления по основным средствам производства в расчете на единицу земельной площади сокращаются. Это объясняется тем, что в расчете на 1000 гектаров пашни в более крупных хозяйствах требуется меньше техники, так как она используется более эффективно. Меньше требуется также построек и сооружений в расчете на указанную площадь в соответствии с закономерностью эффекта масштаба производства.

Транспортные издержки на единицу земельной площади определяются на основе объемов грузоперевозок, среднего внутривозвратного радиуса перевозок грузов с учетом криволинейности дорог (в среднем 1,15) и себестоимости одного тонно-километра. С увеличением радиуса перевозок при укрупнении хозяйства транспортные издержки в расчете на один гектар сельскохозяйственных угодий возрастают.

Все другие производственные затраты переменного характера (оплата труда, затраты на удобрения, корма для скота, ГСМ и др.) в расчете на единицу земельных угодий при увеличении размеров хозяйства снижаются (в наших расчетах с 2 до 10 тыс. гектаров), но при дальнейшем увеличении размеров остаются практически на одном уровне.

На основе экономических расчетов определились расчетные коэффициенты изменения различных видов затрат при увеличении размеров хозяйства по площади пашни.

На определенной границе экономия от масштаба наталкивается на неизбежные ограничения. Расширение производства с определенного масштаба ведет не к сокращению, а к росту средних затрат. Выгоды, связан-

ные с использованием более мощных машин и оборудования, исчерпываются, работники управления с большим трудом справляются с возрастающей нагрузкой. Отсюда стандартная U-образная форма кривой средних затрат длительного периода. Минимума она будет достигать в точке, где положительная экономия от масштаба сменяется на отрицательную. Предприятие достигает оптимальной величины при полном исчерпании экономии от масштаба.

Прогнозные расчеты показывают, что с увеличением размеров хозяйств по площади пашни до 10-14 тысяч гектаров возрастает эффективность производства. При дальнейшем увеличении размеров хозяйств появляется тенденция к снижению эффективности производства (таблица 1).

Только в оптимальных хозяйствах возможно создание условий для высокоэффективного производства, переработки продукции в своих целях, развития других сфер деятельности и всех городских социальных условий для жизни населения.

Предложения Министерству сельского хозяйства об организации таких сельскохозяйственных предприятий для условий Центрально-Черноземной зоны первым автором данной статьи были даны еще в начале 80-х годов прошлого столетия. Однако положительной реакции на них не последовало. Наоборот, шел губительный для сельского хозяйства процесс дробления хозяйств на еще более мелкие по площади пашни. А частичные меры по улучшению условий жизни в таких небольших хозяйствах (газификация, строительство дорог, водоснабжение и др.) не дали результатов. Люди ушли из села, так как там не стало работы (малое количество земли, резкое сокращение поголовья скота), закрылись детские сады, школы, учреждения культуры. Сильно запоздали с организацией оптимальных хозяйств со всеми условиями труда и жизни людей.

В настоящее время необходимо организовать крупные хозяйства путем объединения мелких с производством и переработкой продукции, создавать полный комплекс социальных условий для жизни на городском уровне по опыту колхоза им.Фрунзе Белгородской области. В каждом административном районе таких хозяйств должно быть не более 3-4. Для осуществления такой стратегической программы потребуется с учетом существующей государственной поддержки сел не менее 25-28 лет.

Список использованных источников

- 1 Горин В.Я. Управление агропромышленным производством (теория и практика). – Белгород, 2000. – 264 с.
- 2 Шарова Н.Е. Экономия от масштаба и эффективный размер агропромышленного предприятия. – Курск, 2006. – 130 с.
- 3 Черняков Б.А. Роль и место крупнейших сельскохозяйственных предприятий в аграрном секторе США // Экономика сельскохозяйственных и перерабатывающих предприятий. – 2001. - №5.
- 4 Чаянов А.В. Оптимальные размеры сельскохозяйственных предприятий. – М.: Новая деревня, 1928.

5 Эпштейн Д., Забутов С. Позитивный эффект масштаба в сельхозпредприятиях // АПК: экономика, управление. – 2011. - №10.

Информация об авторах

Крячков Иван Трофимович, доктор экономических наук, профессор кафедры инновационных методов управления социально-экономическими системами ФГБОУ ВПО «Курская ГСХА».

Михилев Анатолий Васильевич, доктор экономических наук, профессор, начальник управления развития открытого акционерного общества «АгроГард-Финанс».

Крячкова Людмила Ивановна, доктор экономических наук, профессор.

Пронская Ольга Николаевна, кандидат экономических наук, доцент кафедры инновационных методов управления социально-экономическими системами ФГБОУ ВПО «Курская ГСХА», e-mail: olgaprnskaya@yandex.ru., тел. 39-40-15.

АВТОМАТИЗАЦИЯ УПРАВЛЕНИЯ ЧЕЛОВЕЧЕСКИМ КАПИТАЛОМ КАК ВАЖНОЕ УСЛОВИЕ РОСТА ЭФФЕКТИВНОСТИ ТРУДА

В.Н. Ходыревская, О.С. Егорова

Аннотация. Статья посвящена HRM-программам, которые необходимо внедрять для повышения качества труда сотрудников организации. В ней рассматриваются возможности оценки «профиля компетенций сотрудника», исследуются функциональные блоки и технологические уровни HRM-систем.

Ключевые слова: человеческий капитал, HR-менеджмент, пользовательский уровень, операционный уровень, стратегический уровень, категории сотрудников, технологии самообслуживания, кадровый резерв.

Человеческий капитал – один из самых основных активов в любых видах бизнеса. И этот капитал не просто создать (обучив до нужной квалификации), очень трудно найти готовым (необходимого уровня), сложно сохранить, а потому и грамотное управление им – задача со многими переменными.

Для поддержания и удержания квалифицированных кадров HR-менеджеры применяют новые методики, участвуют в разработке новых подходов к персоналу, перестраивают организационную структуру, то есть выстраивают бизнес-процессы управления персоналом – подбор, формирование профиля должности и сотрудника, обучение, аттестацию, оценку, сравнение, мотивацию, управление мероприятиями, а также формирование кадрового резерва. Для эффективного массового использования таких процедур в условиях динамичного роста компании необходима их автоматизация, которая позволяет повысить управляемость компаний.

Стратегия управления кадрами неразрывно связана с основной бизнес-стратегией, поэтому многие компании в настоящее время осознают необходимость внедрения систем управления человеческими ресурсами HRM (Human Resource Management).

Качественные, высокопроизводительные и полнофункциональные HRM-системы актуальны для менеджмента тогда, когда, во-первых, информация по персоналу является ключевой при формировании полной картины бизнеса, во-вторых, при достижении определенного уровня сложности структуры или численности персонала, при которых кадровые подразделения уже просто не могут качественно обслуживать компанию, даже если увеличивают свой штат пропорционально росту бизнеса, в-третьих, возникает потребность превращения HR в мощную индустриальную сервисную машину и высвобождения ресурсов для формирования HR-политик и стратегий, выработки сложных схем мотивации, работы с кадровым потенциалом.

При организации заработной платы важно ответить на два вопроса: о роли мотивационной функции заработной платы в системе стимулирования труда работников, а также о взаимосвязи с их квалификацией; о части индивидуальности мотивационной функции и

обеспечении результативности производства [1]. Решение данной задачи возможно на основе автоматизации управления человеческим капиталом как важного условия роста эффективности труда.

Анализ практического опыта [4], а также обзор отчетов аналитических агентств [2, 3, 5, 6] показал, что на крупных предприятиях значительно усложняется кадровый документооборот, учет отработанного времени (особенно при сдельной оплате), на технически сложных производствах – проведение своевременных переподготовок, инструктажей по технике безопасности, переход на более современные схемы оплаты труда (со сдельной оплаты труда на балльно-премиальную). Эти виды работ невозможно выполнить без применения соответствующих информационных систем. HRM-системы позволяют также провести аналитику по персоналу в различных разрезах его деятельности, управлять мотивацией, резервом кадров, обучением и переподготовкой персонала на основе современных представлений о данных процессах.

Автоматизация HR-функций является наиболее трудной с технологической точки зрения, так как в данном случае информационная система должна работать с трудно формализуемыми или вообще неформализуемыми параметрами, часть из которых вообще имеет прямое отношение к психологии. В «профиле компетенций сотрудника», кроме традиционных для учета параметров (таких как уровень образования, специальность, опыт работы), учитываются такие показатели, как адаптивность, лидерские качества, способность работать в коллективе, открытость мышления, «посчитать» которые просто невозможно в силу субъективного характера их трактовки. Здесь одну из главных ролей играет методология управления трудовыми ресурсами. По нашему мнению, HRM-системы как раз и являются инструментом реализации той или иной методологии.

В зависимости от уровня автоматизации можно следующим образом классифицировать HRM-системы. Так, системы первого уровня направлены на автоматизацию расчета заработной платы. Системы второго уровня позволяют рассчитывать зарплату, формировать и вести штатное расписание, отражать движение кадров. С помощью систем третьего уровня можно проводить аттестацию сотрудников, составлять «портреты» специалистов, разрабатывать индивидуальные программы их обучения и служебного продвижения.

Системы третьего уровня, как правило, уже не являются самостоятельными, а входят в качестве специализированного модуля в системы комплексной автоматизации предприятий (ERP-системы). В то же время существуют и отдельные HRM-системы третьего уровня, обладающие возможностями интеграции с целым рядом популярных ERP-систем.

Согласно материалам Forrester Research [7], современные интегрированные HRM-системы содержат

шесть основных функциональных блоков, входящих в три технологических уровня.

Пользовательский уровень:

- блок информационного самообслуживания (интерфейсы для персонала, для управленцев, для сторонних лиц, средства управления контентом и обмена сообщениями, средства управленческого анализа и генерации отчетности);

- блок управления процессом обучения (управление тренингами, проведение тренингов, управление содержанием курсов);

- блок управления процессом найма (поиск и привлечение кандидатов, «ведение» претендентов, адаптация вновь нанятого персонала, управление назначениями).

Операционный уровень:

- блок учета труда (учет рабочего времени, планирование и прогнозирование, управление командировками и отпусками);

- блок учета кадровых операций (кадровый учет и делопроизводство, управление поощрениями, расчетный контур, управление должностями / штатное расписание, правовое обеспечение).

Стратегический уровень:

- блок управления эффективностью и компенсациями (управление эффективностью персонала, управление кадровым резервом, управление компетенциями, управление компенсациями и премиями, управление трудовыми ресурсами и «талантами»).

В настоящее время «операционный» и «пользовательский» уровни хорошо проработаны практически во всех представленных на мировом рынке решениях. Основное же технологическое развитие наблюдается на «стратегическом» уровне, который реализовывают как поставщики комплексных решений HCM/HRM, так и разработчики специализированных решений.

По данным аналитического агентства TAdviser, по итогам 2010 г. объем рынка HRM-систем и услуг по их внедрению в России составил 380 млн. долл., рост по сравнению с 2009 г. – 8,5 %.

В терминологии TAdviser к рынку HRM относятся как простейшие системы по расчету заработной платы, так и комплексные HRM-системы, в которых реализован функционал управления человеческим капиталом, HRM-модули в составе ERP-систем, а также специализированные программные продукты, покрывающие отдельные узкие области, такие, например, как рекрутинг.

Зарубежные и отечественные системы управления персоналом (HRMS) заметно различаются в подходах и поэтому несут в себе различные преимущества и недостатки. TAdviser проанализировал функционал 28 систем и опыт 737 HRM-проектов в России.

Как установило исследование TAdviser, решения зарубежных компаний (SAP и Oracle) обладают более полным функционалом в сравнении с большинством отечественных решений. Основой работы западных HRM-систем является кадровая политика и профили компетенций персонала, они ориентированы на оптимизацию затрат на персонал в рамках принятой кадровой политики, развитие и удержание сотрудников, планирование их карьеры, планирование поощрений и продвижения, анализ эффективности персонала и другое. При этом учетные и расчетные функции в этих системах требуют значительных доработок для обеспечения полного соответствия текущему российскому законодательству и российской специфике учета и управления [6].

С другой стороны, российские комплексные системы, как правило, построены «от обратного» – основными функциями являются регламентированный учет и

классический управленческий учет, во всех решениях реализованы сложные механизмы расчета заработной платы с учетом различных схем начислений и удержаний, поддержкой требований налогового законодательства. Еще одно преимущество отечественных систем – в способности быстро и качественно выпускать обновления при изменении законодательства, также их отличает более низкая стоимость внедрения и владения системой. Что же касается HR-функций, то они появились в отечественных решениях в последние несколько лет и являются расширением функциональности систем, но не их ядром.

Первые места в рейтинге полноты функционала HRM-систем на рынке России занимают системы mySAP HCM, Oracle HRMS, БОСС-Кадровик, Quinix WorkForce, Scala Управление персоналом, Компас: Управление персоналом, StepStone Total Talent Management Solutions, Global-HRM, Global-Salary, IFS Персонал, АИТ:\Управление персоналом.

Внедрение полнофункциональных HRM-систем не только повышает эффективность управления, но и помогает сотрудникам лучше понять связь между своими конкретными обязанностями и стратегическими целями компании.

В целом, HRM-системы поддерживают работу трех категорий сотрудников. Первая – это работники отделов кадров, отделов развития персонала, группы расчета заработной платы, то есть профессионалы, для которых HRM-система становится платформой для их повседневной работы. Здесь нормальная система управления обеспечивает рост эффективности их труда и качества реализуемых процессов. Снижаются трудозатраты на рутину и высвобождаются ресурсы для более важной работы. Одновременно HRM-система становится инструментом для реализации более сложных HR-функций. В отличие от традиционных систем, она позволяет реализовать стратегию в области подбора сотрудников, здесь, к примеру, необходимо активно использовать веб-технологии, важна интеграция с системами поиска работы или социальными сетями. HRM-системы позволяют также оценивать эффективность сотрудников, такие возможности есть и в обычных приложениях для кадрового учета, и в более полном объеме в мощных зарубежных системах.

Вторая категория пользователей HRM-систем – это менеджеры, для которых в настоящее время недостаточно обычных учетных систем, позволяющих просто формировать отчетность. HRM-система, с одной стороны, позволит существенно снизить нагрузку на менеджера в тех рутинных процессах, где он формально обязан принимать участие: подтверждение согласованных отпусков и другие подобные задачи. С другой стороны, HRM – это инструмент активного участия управленцев в процессе общения и работы с персоналом, его оценки, подбора. Разумеется, это не заменяет обычного человеческого общения, но работа менеджера на базе HRM-системы выстраивается на совершенно иных принципах. Фактически HRM-системы увеличивают производительность труда менеджера. Исчезают промежуточные звенья в лице кадровых служб, которые могут заниматься в этот момент другими вопросами. И, конечно же, современные HRM обеспечивают совершенно иные возможности для получения аналитики по персоналу: как по качеству и глубине, так и по скорости подготовки, тем самым заметно снижается зависимость менеджмента от HR-службы.

Третья категория – это сами сотрудники. Когда в компании начинает работать полная цепочка развития кадрового потенциала – это совершенно другие перспективы и условия труда. Такие изменения должны поддерживаться современными HRM-системами, кото-

рые при этом обладают технологической мощью, средствами развития и масштабирования, повышают уровень сервиса для сотрудников со стороны компании. Например, система в короткие сроки сможет соотнести желаемые даты отпуска с общим графиком по компании и получить согласование от нужных менеджеров. В случае подтверждения будет автоматически запущен процесс оформления и расчета отпускных. А если возникают трудности – то будет понятно, в чем проблема и как ее решать.

HRM-система также позволяет работникам с помощью терминалов самообслуживания увидеть схему расчета премии, проследить свой карьерный путь и многое другое. Тем самым достигается повышение прозрачности HR-процессов для сотрудников. Вероятно, такой комфорт сотрудники начнут ценить в комплексе с зарплатой и социальным пакетом.

HRM-система способна помочь правильно выстроить подбор кадрового резерва внутри компании, формализовать этот процесс. Персонал будет при этом правильно оцениваться. Показатели конкретного сотрудника можно увязать со стратегией компании, перейдя от субъективных оценок к объективным, то есть HRM-система делает работу с персоналом максимально прозрачной.

Из отчетов аналитических агентов были выявлены следующие направления расширения функционала, потребность в которых возникла в процессе использования HRM-систем на различных предприятиях:

а) автоматизация обучения персонала, оценки компетенций сотрудников и «увязки» плана развития компетенций со стратегическими бизнес-задачами компании, объединение классического функционала HRM с решениями для бизнес-аналитики (BI);

б) совершенствование таких «высших функций» управления персоналом, как рекрутинг, аналитика по персоналу, планирование подбора и формирование кадрового резерва. Это позволит руководству получить не только данные о фонде оплаты труда, но и развернутую информацию по отделам или отдельным сотрудникам в необходимых аналитических разрезах;

в) интеграция систем управления персоналом с системами психологического тестирования, автоматизация вопросов нормирования труда, персонализации обучения; создание персональных программ обучения и тренингов, а также контроль их эффективности; использование информации о работнике, о его интересах и способностях с целью повышения эффективности его труда [4, 5, 6].

Таким образом, работа по привлечению квалифицированных кадров, их развитию и удержанию приобретает особую важность для обеспечения конкурентоспособности организации и внедрение HRM-системы позволяет оптимизировать этот процесс. Оценка текущей части персонала до и после внедрения HRM-системы позволит достаточно точно оценить ее эффективность для предприятия.

Внедрение HRM-системы позволяет не только существенно оптимизировать процессы управления персоналом, но и определить стратегию развития: как каждого сотрудника компании, так и компании в целом.

Список использованных источников

1 Ходыревская В.Н., Мотивационная роль заработной платы и ее экономическая эффективность // Вестник Курской государственной сельскохозяйственной академии.–2012.– №1.– С. 36-38.

2 HRM: Кому и когда необходимо внедрять HRM-систему? [Электронный ресурс] – URL: <http://www.tadviser.ru/index.php> (дата обращения 13.10.12)

3 Кто есть кто на российском рынке HRM [Электронный ресурс] – URL: http://www.erp-online.ru/phparticles/show_news_one.php?n_id=331 (дата обращения 23.10.12)

4 Что дает внедрение ERP-системы "КОМПАС" HR-директору компании [Электронный ресурс] –URL: http://www.compas.ru/sol_for_hrdir/hrdir.php (дата обращения 25.10.12)

5 Отраслевая специфика внедрений HRM в России [Электронный ресурс] – URL: <http://www.tadviser.ru/index.php> (дата обращения 28.10.12)

6 HRM-системы: полнота функционала и опыт внедрений в России 2011 [Электронный ресурс] – URL: <http://www.tadviser.ru/index.php> (дата обращения 24.10.12)

7 HRM: Классификация HRM-систем [Электронный ресурс] – URL: <http://www.tadviser.ru/index.php> (дата обращения 26.10.12)

Информация об авторах

Ходыревская Валентина Николаевна, доктор экономических наук, профессор, заведующий кафедрой менеджмента ФГБОУ ВПО «Курский государственный университет», тел.: (4712) 51-08-83, e-mail: kamen-25@yandex.ru

Егорова Ольга Сергеевна, кандидат экономических наук, доцент кафедры менеджмента ФГБОУ ВПО «Курский государственный университет», тел.: (4712) 51-08-83, e-mail: kamen-25@yandex.ru

СОВЕРШЕНСТВОВАНИЕ ПРОЦЕССА УПРАВЛЕНИЯ ЗЕМЕЛЬНЫМИ УГОДЬЯМИ РОССИЙСКОЙ ФЕДЕРАЦИИ

Е.А. Бессонова, А.И. Стифеев, В.А. Лукьянов

Аннотация. В статье рассмотрены проблемы управления земельными угодьями России, выявлены тенденции изменения качественных характеристик сельскохозяйственных земель. Исследованы факторы, влияющие на сложившуюся систему землепользования. Особое внимание уделено предложениям по совершенствованию процесса управления с целью повышения эффективности использования земельных ресурсов.

Ключевые слова: землевладение, землепользование, деградация земельных угодий, методы управления земельными угодьями.

Площадь сельскохозяйственных земель Российской Федерации составляет 402 млн. га, или почти 24% от общей площади территории страны. Собственно сель-

скохозяйственными угодьями занято 196 млн. га. Земля является основным средством производства в сельском хозяйстве и от ее состояния и качества зависит эффективность сельскохозяйственного производства.

В последнее время в стране остро стоит серьезная проблема сохранения и восстановления земельно-ресурсного потенциала сельского хозяйства, связанная с потерей почвенного плодородия на значительных земельных массивах, масштабным нарушением земель, загрязнением и деградацией почв. Данные государственного мониторинга земель показывают, что в Российской Федерации продолжается тенденция ухудшения качественного состояния земель.

Современное землепользование в российском сельском хозяйстве приобрело сложную структуру землепользования и землевладения и регулируется множест-

вом механизмов и инструментов нормативно-правового, экологического, социального и нравственного характера. Из всей их взаимосвязи, взаимодействия и взаимозависимости для исследования нами избраны инструменты, регулирующие процессы на стыке экологических и экономических явлений, т.е. эколого-экономические инструменты. Они находятся на первоначальной стадии своего развития и постепенно совершенствуются по мере накопления опыта и его теоретического осмысления.

Основными негативными процессами деградации земельных угодий являются эрозия, дефляция, заболачивание, засоление, опустынивание, подтопление, зарастание сельскохозяйственных угодий кустарником и мелкоколесьем и другие процессы, ведущие к потере плодородия сельскохозяйственных угодий и выводу их из хозяйственного оборота. Около 190 млн. га земель сельхозназначения – до 80% – подвержены деградации, особенно эрозии. Водной эрозии подвержено 17,8% площади сельскохозяйственных угодий, ветровой – 8,4%, переувлажненные и заболоченные земли занимают 12,3%, переуплотненные – 15,6%, засоленные и солонцеватые – 20,1% сельскохозяйственных угодий. Происходит сокращение запасов элементов питания во всех типах почв. Вследствие постоянного недовосполнения выноса питательных веществ урожаем сложился их отрицательный баланс – 97 кг/га, в результате чего процесс деградации почв усиливается и может принять необратимый характер.

По площади нарушенных и не восстановленных сельскохозяйственных земель Россия входит в десять стран мира с наибольшим их количеством. По оценке Международного справочно-информационного центра по почвенным ресурсам в Нидерландах, 15% (около 22,5 млн км²) всемирного земельного фонда подвержено деградации под влиянием деятельности человека [1]. Из них 55,7% затронуто водной эрозией: 28% – дефляцией, 12,1% – химической деградацией (например, засоление в результате ирригационных работ) и 4,2% – физическим воздействием (в результате подтопления, переуплотнения, просадки). Проблема эрозии почв ощущается в большинстве сельскохозяйственных регионов Земного шара и, особенно в развивающихся странах. Она наносит большой ущерб продуктивности сельского хозяйства, снижая плодородие земельных угодий, сокращает сроки службы дамб и ирригационных сооружений, загрязняет каналы и бухты.

Сельскохозяйственные земли изымаются под цели, не связанные с ведением сельского хозяйства, в основном, для строительства и добычи полезных ископаемых, прокладки трубопроводов, создания полигонов захоронения отходов производственной бытовой деятельности. В результате добычи полезных ископаемых происходит нарушение сельскохозяйственных земель горными разработками. На 1 января 2008 г. у предприятий и организаций сельского хозяйства России находилось 115,9 тыс. га нарушенных земель, или почти 10% от общей площади нарушенных земель в стране, что является весьма значительным, учитывая роль и функции земли в сельскохозяйственном производстве.

Таким образом, сельскохозяйственное землепользование в стране подошло к опасной черте, за которой могут последовать непоправимые экологические и экономические процессы [2].

Причины такого положения кроются в ряде факторов, в том числе недооценке методов ведения сельскохозяйственного производства, сохраняющего природный потенциал сельскохозяйственных угодий и обеспечивающего высокую эффективность их использования одновременно. Отсутствуют и действенные побудительные стимулы к сохранению и восстановлению ка-

чества земель у природопользователей. Требуют совершенствования методы управления земельными угодьями.

В этой связи основная задача преобразований состоит в обеспечении рационального использования и охраны земель, создании экономических, правовых, организационно-технологических и других условий для расширенного воспроизводства и реабилитации почвенного плодородия. Современные условия развития рыночной экономики требуют включения механизма государственного регулирования управления земельными ресурсами. Оно должно обеспечить строгое соблюдение норм земельного и гражданского законодательства при сохранении экономической независимости субъектов землепользования.

Земля является не только особым средством и предметом труда (в сельскохозяйственном производстве), но и специфическим объектом управления, который используется как самим государством, так и предоставляется на различных условиях юридическим и физическим лицам. Объективно управление земельными угодьями не является только функцией собственника.

Практически во всех экономически развитых странах управление земельными ресурсами обеспечивается государственным регулированием правоотношений на землю. Однако, принципы, формы и подходы к правовому решению данной проблемы в разных странах существенно отличаются.

По нашему мнению, управление земельными ресурсами должно быть направлено на повышение эффективности их использования, а также вовлечение земельных участков в гражданский оборот на основе:

- возможности оперативной государственной регистрации прав на земельный участок;
- формирования объекта недвижимости, определения его правового статуса;
- разработки и утверждения системы законодательных и нормативных актов об установлении (определении) сервитутов, ограничений и обременений, целевого назначения земельного участка;
- наличия земельно-информационной системы, основанной на данных Государственного земельного кадастра;
- создания и развития инфраструктуры рынка оборота земельных участков и(или) прав на земельные участки, включающего специализированные кредитные учреждения, риэлторов, институт оценки и др.;
- определения порядка ценообразования на земельные участки (права на них), передаваемые в гражданский оборот;
- определения нормативов землепользования (участков, передаваемых в соответствии с целевым назначением под социальные и другие объекты, а также в рамках реализации городских заказов и программ);
- сверхнормативных участков, передаваемых за дополнительную плату и т. п.);
- проведения кадастровой оценки земель.

Для эффективного управления земельными ресурсами должен использоваться весь спектр способов, методов и механизмов, предоставляемых законодательством и нормативно-правовыми актами Российской Федерации.

Первое необходимое условие для формирования критериев и механизма оценки эффективности управления - наличие формализованных целей, которых хочет достигнуть владелец земли.

Второе необходимое условие заключается в том, что цели должны быть не только формализованы, но и представлены в измеряемом виде. Это значит, что при определении целей должны использоваться не качественные

показатели - лучше, дальше, больше, - а количественные характеристики, которые легко поддаются сравнению и оценке. Таких количественных характеристик не должно быть много, но, являясь ключевыми информативными показателями, они позволят собственнику сделать вывод о том, насколько эффективно осуществляется управление его земельной собственностью.

Такой подход предполагает введение механизмов оценки полезности земельных ресурсов путем определения бюджетной и иной эффективности, установления нормативов.

Список использованных источников

1 Данные Международного справочно-информационного центра по почвенным ресурсам в Нидерландах // <http://ust-ravzvitie.narod.ru/Soils.htm>.

2 Бессонова Е.А. Эколого-экономическая реабилитация нарушенных и деградированных сельскохозяйственных земель: монография. – Курск: Изд-во ООО «Планета», 2011. – С. 6.

Информация об авторах

Бессонова Елена Анатольевна, доктор экономических наук, доцент, заведующий кафедрой бухгалтерского учета, анализа и аудита, ФГБОУ ВПО «Юго-Западный государственный университет», e-mail: bessonowa_new@mail.ru

Стифеев Анатолий Иванович, доктор сельскохозяйственных наук, профессор, заведующий кафедрой экологии и охраны природы, ФГБОУ ВПО «Курская ГСХА».

Лукиянов Вячеслав Анатольевич, аспирант ФГБОУ ВПО «Курская ГСХА».

ТЕНДЕНЦИИ ИЗМЕНЕНИЯ УРОВНЯ И КАЧЕСТВА ЖИЗНИ НАСЕЛЕНИЯ КУРСКОЙ ОБЛАСТИ

Н.Л. Харина, А.И. Стифеев

Аннотация. Исследован уровень жизни населения Курской области за 2005-2011 годы. Выявлены тенденции изменения и предложены направления повышения показателей, характеризующих уровень жизни населения Курской области.

Ключевые слова: уровень жизни, качество жизни, денежные доходы, заработная плата, прожиточный минимум.

Динамичное развитие основных отраслей экономики Курской области последнего десятилетия послужило базисом повышения уровня и качества жизни населения.

Однозначного определения категории «уровень жизни населения» в экономической литературе не существует. В связи с этим дискуссионным является вопрос о перечне показателей, необходимых для ее статистической характеристики. Распространенным является метод, в соответствии с которым уровень жизни определяется как совокупность товаров и услуг, которыми располагает отдельный человек, семья или социальная группа населения. При этом одним из наиболее важных индикаторов уровня жизни, как правило, считается показатель доходов населения, определяющий их возможность приобретать товары, услуги и различные активы. Доходы используются на финансирование, потребительских расходов и сбережение, которое может быть источником будущих расходов на потребление или использоваться для финансирования приобретения населением финансовых активов и имущества (дома, земля и др.), владение которыми также влияет на уровень жизни [1. - С. 116].

Ввиду отсутствия единого обобщающего показателя, характеризующего уровень жизни населения, для его анализа рассчитывается целый ряд статистических показателей, отражающих различные стороны данной категории. Так для оценки уровня жизни населения Территориальный орган Федеральной службы статистики по Курской области использует следующие показатели: доходы населения, среднемесячная номинальная начисленная заработная плата, численность населения с денежными доходами ниже величины прожиточного минимума и др.

По нашему мнению, данные показатели не отражают реальные доходы и уровень качества жизни населения, так как в этих показателях не учитывается уровень инфляции. Основные показатели, характеризующие уровень жизни населения Курской области, представлены в таблице 1.

Таблица 1 - Основные показатели, характеризующие уровень жизни населения Курской области

Показатели	2005 г.	2007 г.	2009 г.	2011 г.	Темпы роста, %
Денежные доходы населения, млн. руб.	74,3	120,6	175,0	220,8	в 3 раза
Среднемесячная начисленная заработная плата работающих в экономике, тыс. руб.	5,5	8,9	12,5	16,2	в 3 раза
в т.ч. по отрасл. экономики:					
промышленность	5,6	8,4	11,5	15,8	в 3 раза
сельское хозяйство	2,8	5,1	9,5	14,0	в 5 раз
строительство	6,2	10,5	14,1	18,9	в 3 раза
финансовая деятельность	13,0	20,0	24,8	33,4	в 2,5 раза
Среднемесячная заработная плата в расчете на 1 работника, тыс. руб.	5,3	8,9	12,5	16,2	в 3 раза
Средний размер назначенных месячных пенсий, тыс. руб.	2,5	3,5	5,6	7,5	в 3 раза
Величина прожиточного минимума, тыс. руб.	2,5	3,4	4,8	5,7	в 2 раза
Численность населения с денежными доходами ниже величины прожиточного минимума, %	20,3	12,6	11,9	10,5	51,7

С 2005 по 2011 г. в Курской области сформировалась тенденция стабильного роста денежных доходов населения. За период 2005-2011 гг. значение данного показателя выросло в 3 раза с 74,3 млн. рублей в 2005 г. до 220,8 млн. руб. в 2011 г.

Основным фактором изменения денежных доходов населения в 2005-2011 г. явилось ускорение темпов роста заработной платы. Номинальная начисленная заработная плата одного работника - основная составляющая доходов жителей, составила в 2011 г. 16,2 тыс. руб. и была выше уровня 2005 г. в 3 раза.

На ряде ведущих предприятий области в 2011 г. средняя заработная плата значительно превышала

среднеобластной уровень и колебалась от 12,0 тыс. руб. до 20,0 тыс. руб. в месяц.

Формирование заработной платы в разрезе видов экономической деятельности складывалось неравномерно. Самым высокооплачиваемым видом деятельности в области за исследуемый период является «финансовая деятельность». Однако, за 2005-2011 гг. в Курской области наблюдается устойчивая тенденция роста среднемесячной начисленной заработной платы по всем отраслям экономики.

Формирование заработной платы в разрезе видов экономической деятельности за 2011 г. представлено на рисунке 1.

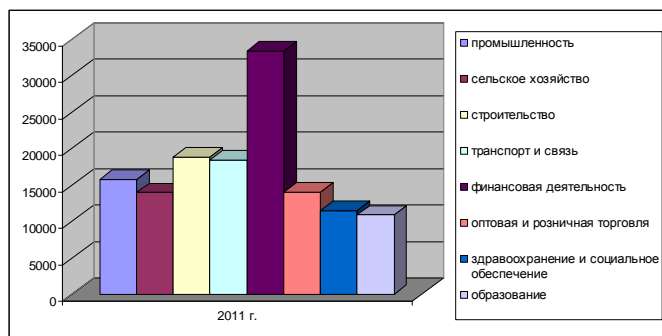


Рисунок 1 - Заработная плата в разрезе видов экономической деятельности за 2011 г.

В соответствии с проводимой государственной политикой увеличились и пенсии. Средний размер назначенных месячных пенсий за 5 лет возрос в 3 раза с 2,5 тыс. руб. в 2005 г. до 7,5 тыс. руб. в 2011 г.

Доходы жителей Курской области в 2011 г. превысили прожиточный минимум в 2,8 раза, в то время как в 2005 г. это соотношение составляло 2,0 раза.

В результате роста реальных денежных доходов и реальных пенсий за исследуемый период времени в области сократилась численность населения, чьи доходы ниже величины прожиточного минимума, с 20,3% в 2005 г. до 10,5% в 2011 г., при этом сохранилась неравномерность распределения денежных доходов между группами населения.

В 2005-2011 г. претерпела некоторые изменения структура использования денежных доходов населения Курской области (таблица 2).

За исследуемый период времени в Курской области наряду с ростом денежных доходов населения росли и денежные расходы населения. Так, за период 2005-2011 гг. значение данного показателя выросло в 3 раза с 74,3 млн. рублей в 2005 г. до 220,8 млн. руб. в 2011 г. Расходы на обязательные платежи и разнообразные взносы увеличились с 5,4 млн. руб. 2005 г. до 16,7 млн. руб. в 2011 г., т.е. в 3 раза. Расходы на покупку жилья увеличились с 1,5 млн. руб. в 2005 г. до 3,4 млн. руб. в 2011 г.

Несмотря на то, что уровень жизни населения Курской области за исследуемый промежуток времени, 2005-2011 гг., стремительно растет, существует ряд проблем, сдерживающих дальнейшее его развитие. Так в Курской области, по сравнению с Российской Федерацией:

- сохраняется низкий уровень среднемесячной номинальной начисленной заработной платы;
- сохраняется просроченная задолженность по выплатам заработной платы во всех отраслях экономики;
- велика доля населения с доходами ниже прожиточного минимума;

– сохраняется достаточно высокий уровень инфляции.

Таблица 2 – Структура использования денежных доходов населения Курской области, млн. руб.

Показатели	2005 г.	2007 г.	2009 г.	2011 г.	Темпы роста, %
Денежные расходы и сбережения – всего	74,3	120,6	175,0	220,8	в 3 раза
в том числе:					
покупка товаров и оплата услуг	49,2	84,0	116,4	153,0	в 3 раза
обязательные платежи и разнообразные взносы	5,4	9,3	13,6	16,7	в 3 раза
приобретение недвижимости	1,5	3,6	1,3	3,4	в 2 раза
прирост финансовых активов	18,3	23,7	43,6	47,8	в 2,6 раза
прирост денег на руках у населения	4,6	10,6	15,0	23,8	в 5 раз

Кроме этого, статистические данные Курской области не отражают реальный уровень жизни населения, так как они показывают рост доходов и рост расходов в абсолютном выражении. На наш взгляд, уровень качества жизни населения должен быть оценен изменением удельных весов в структуре расходов. Так, покупка товаров и оплата услуг должны увеличиваться большими темпами, чем обязательные платежи и разнообразные взносы. Приобретение недвижимости должно превышать прирост денег на руках у населения.

Уровень качества жизни населения можно считать увеличившимся, если полученные доходы позволяют каждому жителю часть этих доходов направлять на саморазвитие, обучение, здравоохранение и т.д.

По нашему мнению, необходимо наряду с количественными показателями ввести качественные показатели для оценки уровня и качества жизни населения и использовать эти показатели в статистических расчетах, отражающих долю направленных доходов на улучшение качества жизни человека.

Список использованных источников

- 1 Елисеева И.И. Социальная статистика: учебник/ под ред. И.И. Елисеевой. - 3-е изд., пер. и доп.-М.: Финансы и статистика, 2009. - 479 с.
- 2 Сергеев И.В. Экономика организаций (предприятий): учебник / под ред. И.В. Сергеева, И.И. Веретенниковой. - М.: Велби, 2010. - 560с.
- 3 Сводный статистический ежегодник Курской области. 2012./ Территориальный орган Федеральной службы государственной статистики по Курской области. - Курск, 2012. – С. 312.

Информация об авторах

Харина Надежда Леонидовна, преподаватель кафедры бухгалтерского учета, анализа и аудита ФГБОУ ВПО «Юго-Западный государственный университет», e-mail: nadezhda_moia@mail.ru

Стифеев Анатолий Иванович, доктор сельскохозяйственных наук, профессор, заведующий кафедрой экологии и охраны природы, ФГБОУ ВПО «Курская ГСХА».

КОНТРОЛИРОВАНИЕ ДЕЯТЕЛЬНОСТИ СЕЛЬСКОХОЗЯЙСТВЕННЫХ ПРЕДПРИЯТИЙ УКРАИНЫ

Л.И. Михайлова, А.В. Галкин

Аннотация. Исследовано теоретические и методические основы осуществления контроля в системе управления сельскохозяйственными предприятиями Украины; обосновано усовершенствование организации контролирования деятельности с помощью сетевого планирования.

Ключевые слова: контролирование, сельскохозяйственное предприятие, внешний государственный контроль, внутренний контроль, сетевое планирование.

Сегодня в экономике Украины происходят существенные изменения, как на макро-, так и на микроэкономическом уровнях. При этом изменяются характер и методы экономической деятельности предприятий. Контроль в управлении сельскохозяйственными предприятиями приобретает функции одного из важных элементов рыночных отношений, проводится с целью обеспечения законности, эффективности и целесообразности деятельности организаций и является составной частью осуществляемой в Украине системы контроля. Особое внимание уделяется укреплению внешнего государственного контроля. Вместе с тем, в условиях продолжающейся реструктуризации рыночных отношений в агропромышленном комплексе Украины объективно возрастает необходимость в совершенствовании повседневного внутреннего контроля, в частности контроля со стороны владельцев организаций и частных предпринимателей. Очевидным становится тот факт, что достоверная финансовая отчетность создает возможность сознательного выбора экономических решений, оберегает от случайных деловых связей и операций с повышенным риском. Несоответствие существующей системы контроля запросам настоящего, обусловило мониторинг в системе управления функционирующих сельскохозяйственных предприятий на внешнем и внутреннем уровнях.

Теоретическим основам организации внутреннего контроля сельскохозяйственных предприятий посвящены труды отечественных и зарубежных ученых, вместе с тем и на сегодняшний день возникает перечень положений, которые требуют более детального изучения.

Исследования доказали, что на сегодняшний день не существует единого подхода к толкованию понятия “контроль в предприятии”, а положения, освещенные в законодательной базе Украины, выступают объектом дискуссии среди выдающихся отечественных и зарубежных ученых-экономистов. Контроль в аграрных предприятиях Украины выступает неотъемлемой частью управления функционирующей организации, и рассматривают его как непосредственный процесс, направленный на достижение целей предприятия.

По нашему мнению, сущность понятия “контроль в сельскохозяйственном предприятии” может раскрываться с точки зрения четырех составляющих: как механизм, как система, как функция, как процесс. В то же время понятие “контролирование сельскохозяйственного предприятия” гораздо шире, чем понятие “контроль”, поэтому во избежание неопределенности в толковании данных терминов предлагается под контролированием сельскохозяйственного предприятия понимать стабильную систему, охватывающую всю деятельность предприятия в сельском хозяйстве, обязательства и ответственность за осуществление которой должны быть четко очерчены и рационально распределены между участниками хозяйствования. Контроль выступает в качестве элемента этой системы, действи-

ем, которое происходит в определенный промежуток времени и является одной из функций управления.

Выявлено, что в работах ученых система поточного контроля, в основном, не выделяется как самостоятельная, а упоминается лишь в качестве разновидности контроля, однако именно поточное контролирование деятельности является весомой составляющей управленческого процесса в организации, так как оно происходит непосредственно в момент совершения хозяйственных операций и предоставляет возможность оперативно реагировать на любые изменения результатов деятельности предприятия. Так, нами предложено усовершенствовать классификационные признаки систем поточного контролирования за сферами, дополнив системой контроля деятельности управленческого и производственного персонала, внедрение которой будет способствовать избеганию ненадлежащего отношения работников к труду, простоев, недоработок, мошенничества и т.п. [1. – С. 377].

Контролирование деятельности управленческого и производственного персонала должно базироваться на соответствующей нормативной базе, с помощью которой будет происходить разделение ответственности за выявленные недостатки или эффективное функционирование предприятия в сельском хозяйстве.

Установлено, что применение сетевого планирования для контролирования деятельности руководителями предприятий на практике не осуществляется. По нашему мнению, использование такого подхода будет гарантировать окупаемость вложенных средств за короткий промежуток времени, минимизировать затраты на контролирование и сокращая при этом временную границу.

В результате проведенных исследований установлено, что на сегодняшний день в Украине, в частности в Полтавской области, преимущественно происходит внешнее государственное контролирование деятельности сельскохозяйственных предприятий, которые специализируются на производстве растениеводческой продукции. Периодичность такого контроля в растениеводстве прослеживается почти в десять раз чаще, чем в отрасли животноводства, что объясняется и уменьшением количества функционирующих предприятий в животноводстве, и объемами реализованной ими продукции, и среднегодовой численностью персонала предприятий данной отрасли. Так, в 2007 г. органами Государственной налоговой администрации было проверено 92 сельскохозяйственных предприятия растениеводческого направления, что, по сравнению с 2011 г., на 25% больше. Несмотря на то, что активно идут проверки всех форм собственности, сельскохозяйственные предприятия организационно-правовой формы хозяйственного общества, по проведенным нами исследованиям, за последние пять лет вызвали наибольший интерес органов Государственной налоговой администрации, побуждая тем самым, особенно в условиях рынка, внедрять меры по активизации внутреннего контролирования функционирующих сельскохозяйственных предприятий Полтавщины. В среднем за период 2007-2011 гг. проверки осуществлялись в расчете на одно сельскохозяйственное предприятие в растениеводстве в форме общества с ограниченной ответственностью со среднегодовой численностью персонала 186 человек с общей выручкой 18213 тыс. грн., в частном предприятии – до 113 человек с выручкой 7083 тыс. грн., в то время как в государственных – до 210 человек с выручкой 31431 тыс. грн. соответственно.

В процессе контроля деятельности сельскохозяйственных предприятий органами Государственной налоговой администрации были обнаружены нарушения норм налогового и валютного законодательства, а также нарушения относительно обращения наличных средств. В частности, в течение последних пяти лет происходила непрерывная тенденция относительно нарушения норм налога на добавленную стоимость в сельскохозяйственных предприятиях в отрасли растениеводства всех форм собственности. Особенно необходимо отметить стремительный рост нарушений по налогу на добавленную стоимость в фермерских хозяйствах в 2011 г., которые почти в 6 раз увеличились, чем в 2007 г.. По сравнению с 2007 г., в 2011 г. в 1,5 раза больше было реализовано сельскохозяйственной продукции теневым путем за наличные средства. Более того, данная выручка не была отражена в налоговой отчетности, а денежные средства соответственно не оприходованы в кассе, что и обусловило нарушение норм обращения наличных средств на предприятиях почти всех форм собственности. Согласно выявленным нарушениям сельскохозяйственным предприятиям было доначислено налог на добавленную стоимость в сумме 17883 тыс. грн.; по материалам некоторых дел в отношении должностных лиц предприятий возбуждены уголовные дела по признакам преступления ч. 1 ст. 366 и ч. 3 ст. 212 Уголовного кодекса Украины.

В ходе исследований также было выявлено влияние факторов на выбор планового объекта внешнего государственного контроля в зависимости от степени риска хозяйственной деятельности сельскохозяйственного предприятия. Данные факторы формируются на базе основных групп организаций по признакам общего объема поставки по налогу на добавленную стоимость за определенный промежуток времени и количества критериев риска определенной категории. Отметим, что практическое внедрение данного подхода поможет субъектам хозяйствования спрогнозировать вероятность собственных проверок в будущем. Для апробации данного подхода были сформированы две основные группы субъектов хозяйствования – юридических лиц – различных районов Полтавской области Украины, специализирующихся в направлении растениеводства на выращивании зерновых и технических культур. В соответствии с указанной степенью риска нами было установлено, что в сельскохозяйственных предприятиях первой и второй группы: ЧАО “Райз-Максимка”, ООО ИПК “Полтавазернопродукт”, ООО “Бурат-Агро”, ООО “Стандарт-Агро”, ООО “Компания Фармко”, ООО “Савинцы” в 2012 г. обязательно будет иметь место внешнее государственное контролирование, так как количество критериев риска определенной категории превышает три единицы.

По результатам исследования было выяснено, что из трех сельскохозяйственных предприятий Глобинского, Гадячского и Миргородского районов Полтавской области, которые были выбраны нами для углубленного изучения, наиболее мощным по эффективности контролю, производству продукции, использованию основных средств предприятия, трудовых ресурсов, а также за показателями финансовой устойчивости, ликвидности и платежеспособности выступает ООО ИПК “Полтавазернопродукт” Глобинского района. По аналогичным критериям средние позиции заняло ООО “Савинцы” Миргородского района, а деятельность ООО “Стандарт-Агро” Гадячского района – была признана неэффективной.

Исследованы предпосылки формирования составляющих в процессе контролирования деятельности сельскохозяйственных предприятий Украины на международном и национальном уровнях с применением метода

экспертных оценок. Респондентами выступили 217 человек, в том числе руководители сельскохозяйственных предприятий с иностранными инвестициями и без иностранного капитала отдельных районов Полтавской, Харьковской и Сумской областей Украины; а также ученые и молодые специалисты. Результаты проведенного исследования позволили выявить факторы, побуждающие владельцев организаций именно в области сельского хозяйства осуществлять внутреннее контролирование. Так, 42,6% руководителей сельскохозяйственных предприятий с иностранными инвестициями, 53,3% руководителей сельскохозяйственных предприятий без иностранного капитала и 68,6% молодых специалистов явно выделили уверенность в положительных результатах при осуществлении внешнего контролирования государственными органами, что, по их мнению, формирует репутацию организации на перспективу.

На основе проведенных исследований, предложено группировку составляющих, которые формируют систему контролирования деятельности сельскохозяйственных предприятий, следующим образом: 1) проведение проверок документации; 2) проведение проверок отдельных объектов внутреннего контролирования (а) внутреннее контролирование ресурсов: источников формирования, активов, собственного капитала, обязательств; б) внутреннее контролирование процессов: контроль за операционной, инвестиционной и финансовой деятельностью; в) внутреннее контролирование результатов: доходов и расходов); 3) проведение проверок взаимодействия (оперативного взаимодействия между подразделениями организации); 4) внешнее контролирование (органами внешнего контролирования) [2. – С. 297]. При этом обосновано, что принятие во внимание указанных составляющих будет способствовать быстрой адаптации организаций к изменениям среды, в которой будет происходить контролирование деятельности сельскохозяйственных предприятий.

Установлено, что система контролирования деятельности сельскохозяйственных предприятий должна быть своевременной, точно приспосабливаться к потенциальным изменениям как в организации, так и за ее пределами, а главное – должна быть экономически выгодной, по сравнению с ожидаемым эффектом, и по стоимостной оценке процесса осуществления неразрывно связанной с результатами финансово-хозяйственной деятельности предприятия. С этой целью разработан научно-методический подход по осуществлению эффективного контролирования деятельности сельскохозяйственных предприятий, основанного на использовании сетевого планирования управления. Математическая формализация осуществления контролирования деятельности сельскохозяйственных предприятий на основе сетевого планирования предусматривает определение целевой функции, которая позволит количественно охарактеризовать выбранную стратегию обеспечения эффективности. Так, в случае стремления руководства исследуемого сельскохозяйственного предприятия ООО “Стандарт-Агро” минимизировать суммарное количество дополнительно вложенных средств функцию цели предлагается представить в виде следующего аналитического соотношения (формула 1):

$$\min F = \sum_{i=1}^{19} x_i \quad (1)$$

где x_i – i -тый ($i = 1 \div 19$) показатель количества дополнительно вложенных средств на контролирование деятельности определенного сельскохозяйственного предприятия.

Применение разработанной экономико-математической модели эффективного контролирования деятельности сельскохозяйственных предприятий на основе сетевого планирования управления в работе трех, выбранных для углубленного исследования, сельскохозяйственных предприятий Полтавской области Украины (ООО ИПК “Полтавазернопродукт”, ООО “Стандарт-Агро”, ООО “Савинцы”) позволило с помощью метода критического пути осуществить оптимизацию сетевого графика эффективного контролирования путем минимизации затрат и времени на проведение комплекса работ. В частности, было установлено, что в ООО “Стандарт-Агро” Гадячского района за счет минимизации времени выполнения общее время на проведение всего комплекса работ по контролированию деятельности предприятия необходимо определить на уровне 809 часов, что на 51,90% меньше критического пути и на 43,03% меньше минимально установленных требований. В то время как в рамках предложенной методики для ООО ИПК “Полтавазернопродукт” Глобинского района и ООО “Савинцы” Миргородского района для минимизации дополнительных расходов на мероприятия по контролированию деятельности необходимо привлечь минимальную сумму в размере 8924,43 грн. и 5169,12 грн. соответственно.

Реализация такого подхода позволит руководителям сельскохозяйственных предприятий внедрять рациональную систему контролирования деятельности организаций на практике, а также сократить количество затрат и времени на проведение данных мероприятий. Однако процесс осуществления контролирования деятельности таких предприятий может быть улучшен благодаря предложенным мерам в том случае, если капитал и ресурсы будут функционировать в одном направлении, показывая не только баланс равновесия запланированных операций, но и возможность их минимизации [3. – С. 66].

Таким образом, нами исследовано, что весомым показателем функционирования эффективной системы контролирования в организации является ее способность своевременно и удачно приспосабливаться к потенциальным изменениям как на предприятии, так и за его пределами, быть экономически выгодной, по сравнению с ожидаемым эффектом, и по стоимостной

оценке процесса осуществления неразрывно связанной с результатами финансово-хозяйственной деятельности предприятия. Для того, чтобы руководители сельскохозяйственных предприятий внедряли рациональную систему контролирования в практической деятельности, сокращая при этом количество затрат и времени на проведение данных мероприятий, на основе сетевого планирования управления разработан научно-методический подход по осуществлению эффективного контролирования деятельности сельскохозяйственных предприятий. На примере конкретных сельскохозяйственных предприятий доказано, что с помощью метода критического пути целесообразно осуществлять оптимизацию сетевого графика эффективного контролирования путем минимизации затрат и времени на проведение комплекса определенных работ.

Список использованных источников

- 1 Галкін О. В. Доцільність класифікації систем поточного контролювання на підприємствах сільського господарства: теоретичний аспект / Галкін О. В. // Вісник Харківського національного аграрного університету. Серія “Економічні науки”. – 2011. – № 12. – С. 374–379.
- 2 Галкін О. В. Вдосконалення системи контролювання діяльності підприємств у сільському господарстві / Галкін О. В. // Інноваційна економіка. – 2012. – № 7 (33). – С. 293–299.
- 3 Галкін О. В. Застосування економіко-математичної моделі ефективного контролювання діяльності сільськогосподарських підприємств на основі мережевого планування управління / Галкін О. В. // Агросвіт. – 2012. – № 15. – С. 62–68.

Информация об авторах

Михайлова Любовь Ивановна, доктор экономических наук, профессор, заведующий кафедрой менеджмента внешнеэкономической деятельности Сумского национального аграрного университета, Украина, e-mail: lmikhaylova@yahoo.com

Галкин Александр Вячеславович, соискатель ученой степени кандидата экономических наук, руководитель отдела контроля деятельности предприятий – юридических лиц Государственной налоговой администрации в Харьковской области.

КАПИТАЛИЗАЦИЯ ФИНАНСОВЫХ РЕСУРСОВ В ОСНОВНЫЕ СРЕДСТВА СЕЛЬСКОХОЗЯЙСТВЕННЫХ ПРЕДПРИЯТИЙ КУРСКОЙ ОБЛАСТИ

О.В. Михайлов, В.И. Гуров, Л.М. Фомичёва

Аннотация. В статье представлен экономический анализ сложившегося положения, механизм решения проблемы при помощи дополнительных источников финансирования и описывается круг задач, требующих дополнительного научного изучения.

Ключевые слова: капитализация, финансовые ресурсы, основные средства, прибыль, амортизационные отчисления, лизинговый механизм.

Анализ состояния материальных ресурсов большинства российских сельскохозяйственных предприятий показывает, что сегодня их активы весьма сложно рассматривать в качестве эффективного инструмента конкурентной борьбы. Это в первую очередь связано с большой степенью износа основных средств.

Как показывает практика, проблема изношенности основных средств может быть решена за счет привлечения дополнительных инвестиций, где основной упор может быть сделан как на внешние, в частности кредиты банков и бюджетные средства, так и на внутренние

источники финансирования. Однако привлечение инвестиций в зачатую нерентабельные отрасли иногда не представляется возможным. Достаточно низкая активность банковского инвестирования в сельское хозяйство обычно обусловлена высокой степенью риска вложений и краткосрочным характером ресурсной базы банков.

Государственная поддержка в виде бюджетных субсидий также не решает экономических проблем сельхозтоваропроизводителей и не делает их конкурентоспособными. Это не способствует формированию эффективной производственной структуры сельского хозяйства и, как следствие, не позволяет в каждом конкретном случае направлять инвестиционные ресурсы в точки экономического роста.

Таким образом, самыми главными и эффективными источниками финансирования капитальных вложений для большинства сельскохозяйственных предприятий были и остаются их внутренние средства: прибыль и амортизационные отчисления.

Основные средства, или средства производства - важнейший элемент капитализации. Направление прибыли на модернизацию основных средств - главный фактор расширенного воспроизводства стоимости, роста и развития предприятия, а в условиях жесткой рыночной борьбы - еще фактор выживания.

Уровень необходимой капитализации зависит от степени износа основных средств, величины прибыли, общего состояния рынка и положения предприятия на нем. Если технологический процесс не сильно развит, то капитализация финансовых ресурсов в основные средства сельского хозяйства должна быть более значительной. Высокая капитализация предприятия - один из показателей эффективности его функционирования.

Капитализация финансовых ресурсов в основные средства сельского хозяйства позволяет развивать высокотехнологичное производство сельскохозяйственной продукции. За счет этого снижаются материальные затраты при производстве и повышается конкурентоспособность сельскохозяйственной продукции.

Обычно капитализационные отчисления в основные средства сельскохозяйственных предприятий не превышают прибыли, однако в случаях, когда основные средства являются средством выживания предприятия в конкурентной борьбе, вложения в основные средства могут быть значительно превышать прибыль за счет альтернативных источников (лизинг, кредит и др.). Но, поскольку любое предприятие стремится выстроить баланс затрат и выручки и свести показатели прибыли к нулю, в случае возникновения острой необходимости в модернизации основных средств, одних амортизационных отчислений бывает мало. В этом случае расходы на капитальные вложения в основные средства могут значительным образом превышать не только прибыль, но и идти вразрез со многими показателями рентабельности предприятия и эффективности использования основных средств.

В сельском хозяйстве Курской области сложились не самые позитивные тенденции в части формирования и воспроизводства основных средств за счет внутренних источников финансирования предприятий, оказывающих значительное влияние как на результаты их деятельности, так и на экономику региона в целом.

Общее состояние основных средств сельского хозяйства в целом по региону представлено в таблице 1.

Таблица 1 – Наличие основных средств крупных и средних коммерческих организаций Курской области (по полной учетной стоимости; миллионов рублей)

Наименование показателя	Здания	Сооружения	Машины и оборудование	Транспортные средства	Прочие
2011					
Основные фонды – всего в том числе	47965,7	95270,7	98767,5	11227,8	4052,1
сельское хозяйство	9578,8	2969,7	11911,3	1649,3	1607,9
2010					
Основные фонды – всего в том числе	40718,7	81463,2	85763,8	10176,0	40718,7
сельское хозяйство	5380,4	1874,0	9760,4	1106,2	5380,4
2009					
Основные фонды – всего в том числе	37206,6	71716,9	74273,6	8141,9	2554,0
сельское хозяйство	3810,4	1136,8	8514,7	892,3	1083,9

За период с 2009 по 2011 годы основные средства сельского хозяйства увеличились на 12278,9 млн. руб.

Это было вызвано тем, что общее поступление основных средств за данный период составило 17557,7 млн. руб., в то время как стоимость выбывших основных средств составила 3590,7 млн. руб., из них ликвидированных основных средств - 660,7 млн. руб.

Удельный вес выбывших основных средств пришелся на машины и оборудование (32,5%) и продуктивный скот (27%). Коэффициент выбытия тракторов превышает коэффициент обновления в 1,14 раза, зерноуборочных комбайнов в 1,63 раза. Существенный объем выбытия отмечается также по статьям: земельные участки и объекты природопользования (16,8%) и здания (13,3%).

Рассматривая общие тенденции развития инвестиционной деятельности Курской области, можно констатировать, что объемы инвестирования в основные средства за счет чистой прибыли предприятия крайне низкие. Невысокая рентабельность, убыточность, увеличение долговой нагрузки на собственные финансовые ресурсы, рост просроченных обязательств привели к снижению заинтересованности сельскохозяйственных предприятий в осуществлении капитализации финансовых ресурсов.

Именно прибыль предприятий должна являться основным источником инвестиционных ресурсов в регионе в части ее реинвестирования, обеспечивая экономический рост предприятия, результатом которого является обновление и увеличение основных средств. Однако анализ показал, что сальдированный финансовый результат деятельности предприятий и организаций сельского хозяйства в Курской области остается невысоким. За 2011 год он составил 396,8 млн. рублей.

У большинства сельскохозяйственных предприятий отсутствуют свободные финансовые средства, поэтому приобретение техники осуществляется в основном на условиях финансового лизинга. На данный момент лизинг признан самым перспективным инструментом финансирования для сельскохозяйственных предприятий, не требующего значительного отвлечения средств из оборотного капитала, наличия залога или кредитной истории. Также предприятие привлекает средства на более длительный срок и в рамках лизинга получает налоговые льготы. По программе федерального лизинга с 2010 года на 30% (по сравнению с 2009 г.) увеличены объемы прямых поставок сельхозтоваропроизводителям, что в общем объеме договоров составляет 70%. Однако ввиду несовершенства лизингового механизма: ограниченное число предложений по лизингу, отсутствие возможностей получения в лизинг любого оборудования и значительное удорожание оборудования делают лизинговые схемы недоступными для многих сельскохозяйственных предприятий. Из года в год сокращается поступление техники в сельское хозяйство за счет лизинга.

Наиболее рациональным ресурсом развития предприятия является амортизационный фонд предприятия, так как он не облагается налогом и остается в распоряжении предприятия при любом финансовом положении.

Степень износа основных средств сельскохозяйственных предприятий представлена в таблице 2.

Износ основных средств сельскохозяйственных предприятий к концу 2011 г. составил 27,3% от общей степени износа основных средств в целом по региону (49,1%). Из таблицы 2 видно, что наибольшая степень износа основных средств сельского хозяйства приходится на машины и оборудование и транспортные средства. Это говорит о том, что значительная часть основных средств выработала свой срок. Степень технической готовности отдельных машин составляет 55-60%. Высокая степень износа и невысокий коэффициент обновления основных фондов в аграрном секторе эконо-

мики Курской области во многом связаны с недостаточным объемом инвестиций в сельское хозяйство как за счет внешних, так и за счет внутренних источников предприятия.

Таблица 2 – Степень основных средств крупных и средних коммерческих организаций Курской области (по полной учетной стоимости; миллионов рублей)

Наименование показателя	Здания	Сооружения	Машины и оборудование	Транспортные средства
2011				
Основные фонды – всего	19,8	63,1	50,3	50,6
в том числе сельское хозяйство	12,9	16,1	39,8	46,8
2010				
Основные фонды – всего	20,2	62,6	49,6	47,6
в том числе сельское хозяйство	17,9	20,5	37,9	46,7
2009				
Основные фонды – всего	20,1	58,7	48,7	53,0
в том числе сельское хозяйство	23,0	34,3	35,7	43,3

Исходя из этого, важным источником воспроизводства основных средств за последний период также являлась амортизация. Процент её использования на восстановление основных средств составил 59,7%.

РЫНОК ТРУДА И ЗАНЯТОСТЬ НАСЕЛЕНИЯ В СЕЛЬСКОЙ МЕСТНОСТИ КУРСКОЙ ОБЛАСТИ

А.А. Асеева

Аннотация. Проведен анализ состояния и динамики занятости населения и рынка труда в сельской местности Курской области. Для обоснования факторов, влияющих на величину предложения и спроса на рынке труда в сельской местности, использован метод корреляционно-регрессионного моделирования. С использованием SWOT-анализа выявлены характеристики, отражающие сильные и слабые стороны, благоприятные возможности и угрозы формирования рынка труда в сельской местности Курской области.

Ключевые слова: сельская местность, занятость, безработица, рынок труда, трудовой потенциал, уровень зарегистрированной безработицы, коэффициент занятости, коэффициент напряженности.

Проблема регулирования занятости сельских территорий является актуальной задачей, как на ближайшую, так и на отдаленную перспективу, что обусловлено ухудшением демографической, трудоворесурсной и кадровой ситуации, необходимостью создания благо-

Однако без повышения доходности сельскохозяйственных товаропроизводителей и восстановления их платежеспособности проблему капитализации финансовых ресурсов в основные средства решить крайне сложно.

Для сельского хозяйства еще не выработана целостная научная концепция, которая могла бы стать надежной основой для разработки стратегии и эффективного механизма формирования финансовых ресурсов, отвечающих современной ситуации в этом секторе экономики.

Список использованных источников

- 1 Данилин С.П. Агропромышленный комплекс: текущее положение, перспективы развития и основные инвестиционные проекты // Экономика сельскохозяйственных и перерабатывающих предприятий. – 2007. - № 11. - С.7-12.
- 2 Слепнева Л.Р. Анализ и прогнозирование производственного потенциала // Известия СПбГУЭиФ. – 2011. - № 1. - С. 123-136.

Информация об авторах

Михайлов Олег Викторович, кандидат экономических наук, старший преподаватель кафедры бухгалтерского учета, анализа и аудита ФГБОУ ВПО «Юго-Западный государственный университет», тел. 8-951-074-63-46.

Гуров Владимир Иванович, доктор экономических наук, профессор кафедры экономики и управления ФГБОУ ВПО «Юго-Западный государственный университет».

Фомичёва Лилия Михайловна, кандидат экономических наук, доцент кафедры менеджмента ФГБОУ ВПО «Курская ГСХА».

приятных условий для устойчивого развития сельских территорий, что является одной из важнейших стратегических целей государственной политики Российской Федерации [1. - С.6].

Предпринятые в последние годы меры по стимулированию рождаемости, повышению уровня занятости, оплаты труда и доходов сельских жителей в рамках реализации государственной Концепции демографического развития Российской Федерации, приоритетного национального проекта «Развитие АПК», Государственной программы развития сельского хозяйства, рынков сырья и продовольствия, Федеральной целевой программы «Социальное развитие села до 2012 года», Концепции устойчивого развития сельских территорий Российской Федерации на период до 2020 года и ряда других мер дали определенный импульс и надежду на стабилизацию трудового потенциала сельских территорий. Однако они не смогли в целом исправить негативную ситуацию с воспроизводством трудового потенциала села (таблица 1).

Таблица 1 – Демографическая ситуация и занятость населения в сельской местности Курской области

Показатель	2004 г.	2005 г.	2006 г.	2007 г.	2008 г.	2009 г.	2010 г.	2011 г.	2011 г. в % к 2004 г.
Численность сельского населения на конец года, тыс. чел.	455,2	443,3	431,9	422,4	413,4	405,0	390,0	382,1	83,9
Доля сельского населения в общей численности населения, %	38,0	37,4	36,9	36,3	35,8	35,3	34,7	34,0	-
Среднегодовая численность занятых в сельском хозяйстве, тыс.чел.	129,2	129,2	120,8	119,2	106,0	103,3	102,1	102,6	79,4
Коэффициент занятости населения, %	28,1	28,8	27,6	27,9	25,4	25,2	25,7	26,6	-
Среднегодовая численность занятых в сельскохозяйственных организациях, тыс. чел.	54,4	46,2	39,9	34,3	31,6	24,7	24,1	22,8	41,9

За анализируемый период времени наблюдается четкая тенденция сокращения численности сельского населения Курской области со среднегодовым абсолютным снижением на 10,4 тыс. чел. На конец 2011 г. численность сельского населения уменьшилась на 73,1 тыс. чел., или на 16,1% по сравнению с 2004 годом, что обусловило понижение доли сельского населения в общей численности населения Курской области на 4 процентных пункта.

Происходящие социально-экономические преобразования в стране, переход к рыночным отношениям обусловили формирование рынка труда на селе, изменения в сфере занятости сельского населения [2.-С.147]. Среднегодовая численность занятых в сельском хозяйстве в 2011 году уменьшилась на 26,6 тыс. чел. или на 20,6% по сравнению с 2004 годом, хотя коэффициент занятости сельского населения понизился незначительно – на 1,5 процентного пункта. Низкое значение коэффициента занятости сельского населения обусловлено узкой сферой приложения труда в сельской местности, нерациональной возрастной структурой сельского населения, миграционными процессами и другими. Значительную долю в структуре занятых в сельской местности занимают занятые в личном подсобном хозяйстве. Для большинства сельских жителей практически во все времена крестьянское подворье являлось и в настоящее время продолжает оставаться необходимым и приемлемым условием жизни с главной функцией – удовлетворение в продуктах питания. При этом решаются две задачи: обеспечение более высокого качества потребляемых продуктов и оказание продовольственной помощи родственникам, живущим в городе.

В современных условиях крестьянские подворья стали важной сферой хозяйственной деятельности сельского населения, обеспечивающей сельские семьи продуктами питания и являющейся источником денежных доходов. Кроме того, они служат той «нишей», где безработные сельчане смогли приложить свой труд. В структуре продукции сельского хозяйства в 2011 году 37,9% занимает продукция хозяйств населения (рисунок 1), что на 13,8 процентного пункта ниже уровня 2004 года.

За рассматриваемое время значительно сократилась среднегодовая численность занятых в сельскохозяйственных организациях Курской области: на 31,6 тыс. чел., или на 58,1%. Отрицательная динамика обусловлена уменьшением общего количества сельскохозяйственных организаций в результате вертикальной интеграции в АПК и банкротства определенной части предприятий, а также высокой текучестью кадров в отрасли

в целом. Кроме этого существенно влияние процессов деградации социальной сферы.

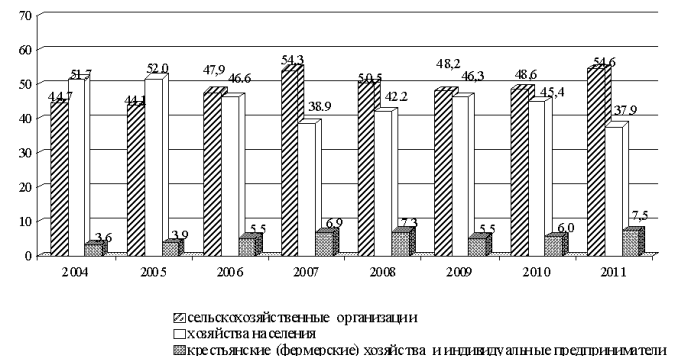


Рисунок 1 – Структура продукции сельского хозяйства по категориям хозяйств (в фактических ценах, в %)

АПК Курской области традиционно относится к трудонедостаточным. Теперь же в результате допущенного за последние годы спада сельскохозяйственного производства, сворачивания агросервиса, социальной сферы села, сокращения численности занятых, в регионе появилась и стала нарастать сельская безработица. Рассмотрим основные индикаторы рынка труда в сельской местности Курской области по данным Комитета по труду и занятости населения Курской области (таблица 2).

Одной из специфических черт курской безработицы является сельская безработица, где большая доля лишившегося работы сельского населения выживает за счет личных подсобных и приусадебных хозяйств. Численность безработных, проживающих в сельской местности, ежегодно растет. Так, за период с 2008 года по 2011 год их численность на конец года возросла на 6,6% и достигла 3,0 тыс. чел. Численность граждан, зарегистрированных в качестве безработных, за анализируемое время увеличилось на 987 чел., или на 18,3%. Уровень зарегистрированной безработицы в сельской местности в 2011 году составил 3,03% от численности экономически активного населения, что на 0,48 процентного пункта выше уровня 2008 года. Коэффициент напряженности на рынке труда сельской местности имеет незначительные размеры, и в 2011 году на одно свободное рабочее место приходилось 0,90 безработных. В то же время профессионально-квалификационная структура безработных не соответствует имеющимся рабочим вакансиям, доля которых составляет 89,5%.

Таблица 2 – Рынок труда в сельской местности Курской области

Показатель	2008 г.	2009 г.	2010 г.	2011 г.	2011 г. в % к 2008 г.
1. Численность безработных граждан, состоящих на регистрационном учете на начало года, чел.	2716	2822	3077	3395	125,0
2. Численность граждан, зарегистрированных в качестве безработных за год, чел.	5406	7138	7235	6393	118,3
3. Численность граждан, снятых с регистрационного учета за год, чел. в том числе: - нашли работу (доходное занятие)	5300 2708	6883 3958	6917 4419	6780 4504	127,9 166,3
4. Численность безработных граждан, состоящих на регистрационном учете на конец года, чел. из них: - получают пособие по безработице	2822 2405	3077 2765	3395 3019	3008 2638	106,6 109,7
5. Потребность в работниках для замещения свободных рабочих мест (вакантных должностей), единиц из них: - для замещения рабочих профессий	3559 3330	5091 4864	2962 2610	3357 3003	94,3 90,2
6. Уровень зарегистрированной безработицы, в % к экономически активному населению	2,55	2,78	3,07	3,03	-
7. Коэффициент напряженности на рынке труда	0,79	0,60	1,15	0,90	113,9

Безработица в области по-прежнему остается преимущественно женской проблемой. Доля женщин в составе регистрируемых безработных составляет 61,0%. Области также свойственна высокая молодежная безработица в виду сложностей трудоустройства молодых специалистов без опыта работы. Молодежь в возрасте от 16 до 29 лет составляет 19,6% от общего числа сельских безработных, состоящих на учете в службе занятости, более половины из которых - выпускники образовательных учреждений области или не имеющие профессии граждане.

Безработным сельским гражданам, исходя из потребностей рынка труда, требований работодателей, учета их индивидуальных интересов и профессиональных склонностей, службой занятости предоставляются разнообразные образовательные услуги: от профессиональной подготовки (первоначального обучения) до повышения квалификации по самым различным профессиям и специальностям. За счет этого наблюдается повышение доли безработных, нашедших работу (доходное занятие), с 51,1% в 2008 году до 66,4% в 2011 году.

Однако следует отметить, что по оценкам государственной статистики, проведенной по методологии МОТ, общее количество безработных в сельской местности в 3,8 раза превышает число официально зарегистрированных. Нередко сельские жители, потерявшие работу, не становятся на учет в службе занятости из-за бесперспективности получения работы, невыплаты пособий по безработице.

Для обоснования факторов, влияющих на величину предложения и спроса на рынке труда в сельской местности, нами был использован метод корреляционно-регрессионного моделирования [3.-С.49]. В уравнение множественной регрессии, после предварительного анализа, были включены следующие факторы:

- среднемесячная заработная плата одного работника, руб. (x1);
- удельный вес предприятий с частной формой собственности, % (x4);
- размер инвестиций в основной капитал в среднем на одно предприятие, тыс. руб. (x7).

В качестве результативных признаков для моделей использованы: численность зарегистрированных безработных, чел. (y) и заявленная предприятиями потребность в работниках, чел. (y).

Корреляционно-регрессионная модель изменения численности зарегистрированных безработных по районам Курской области выражается следующим уравнением:

$$\hat{y}_x = 72,442 - 0,015 \cdot x_1 + 7,704 \cdot x_4 + 0,001 \cdot x_7 \quad (1)$$

На основании полученного значения коэффициента множественной детерминации (R²), равного 0,251, можно сделать вывод о том, что на 25,1% изменение численности зарегистрированных безработных вызвано влиянием исследуемых факторов. Параметры уравнения множественной регрессии позволяют количественно оценить влияние на численность безработных каждого из исследуемых факторов и показывают, на сколько единиц в среднем изменяется величина предложения на рынке труда при изменении каждого из факторов на единицу и при неизменности других факторов данной модели. Например, коэффициент регрессии при x₁ (v₁= -0,015) показывает, что с увеличением среднемесячной заработной платы на 1 руб. численность безработных уменьшается в среднем на 0,015 чел. Коэффициент регрессии при x₄ (v₄=7,704) показывает, что с увеличением удельного веса предприятий с частной формой собственности на 1% численность безработных увеличивается в среднем на 7,704 чел.

Корреляционно-регрессионная модель изменения заявленной потребности в работниках выражается следующим уравнением:

$$\hat{y}_x = -134,669 - 0,002 \cdot x_1 + 5,442 \cdot x_4 + 0,0023 \cdot x_7 \quad (2)$$

На основании полученного значения коэффициента множественной детерминации (R²), равного 0,195, можно сделать вывод о том, что на 19,5% изменение заявленной потребности в работниках вызвано влиянием исследуемых факторов.

Параметры уравнения множественной регрессии позволяют количественно оценить влияние на объем заявленной потребности в работниках каждого из исследуемых факторов и показывают, на сколько единиц в среднем изменяется величина спроса на труд при изменении каждого из факторов на единицу и при неизменности других факторов данной модели. Например, коэффициент регрессии при x₄ (v₄= 5,442) показывает, что с увеличением удельного веса предприятий с частной формой собственности на 1% размер спроса на труд повышается в среднем на 5,442 чел. Коэффициент регрессии при x₇ (v₇= 0,0023) показывает, что с увеличением размера инвестиций в основной капитал в среднем на одно предприятие на 1 тыс. руб. спрос на труд повышается на 0,0023 чел.

Используя уравнения множественной регрессии можно определить резервы увеличения величины спроса на предстоящий труд и резервы сокращения численности безработных в сельской местности Курской области.

Проведенное на основе SWOT – анализа исследование, позволяет определить общие для сельских территорий Курской области характеристики, отражающие их сильные и слабые стороны, благоприятные возможности и угрозы формирования рынка труда (рисунок 2). При разработке программ содействия занятости сельского населения необходимо концентрировать усилия на преодолении слабых сторон и предотвращение возможных угроз формирования рынка труда.



Рисунок 2 - SWOT - анализ факторов формирования рынка труда сельских территорий Курской области

Стабилизации занятости на селе может способствовать объединение усилий государственной власти всех уровней и сельхозпроизводителей; внедрение методики составления баланса труда и потребления для обоснования трудопотребляющего характера личного подсобного хозяйства; создание рабочих мест за счет развития перерабатывающих, снабженческо-сбытовых и заготовительных сельскохозяйственных потребительских кооперативов; повышение качества кадрового потенциала для сельхозпредприятий и стимулирование молодежи к переселению для работы в сельской местности.

сти; развитие самозанятости и личных подворий, юридическое определение порядка зачисления трудового стажа, социальных пособий и назначения пенсий гражданам, ведущим личное подсобное хозяйство. Реализацию этих проблем мы связываем с Государственной целевой программой и социальным развитием села.

Список использованных источников

1 Тенденции уровня занятости и безработицы в сельском хозяйстве/ М.А. Пархомчук, В.М. Солошенко, И.Я. Пигорев, Д.И. Дорошенко // Аграрная наука. – 2009. - № 8. – С. 6-8.

2 Низова Л.М. Рынок труда в системе рыночных отношений: институциональный подход // Журнал экономической теории. – 2011. - № 1. – С. 145-151.

3 Новиков В.Г. Трудовой потенциал сельских территорий: актуализация теории и методологии исследования // Экономика сельскохозяйственных и перерабатывающих предприятий. – 2011. - № 3. – С. 48-51.

Информация об авторе

Асеева Александра Алексеевна, кандидат экономических наук, профессор кафедры анализа, аудита и статистики ФГБОУ ВПО «Курская ГСХА», т. 8-960-678-01-92.

ГОСУДАРСТВЕННОЕ РЕГУЛИРОВАНИЕ И ПОДДЕРЖКА АГРОПРОМЫШЛЕННОГО ПРОИЗВОДСТВА В УСЛОВИЯХ РЫНКА

А.К. Ибрагимов, О.В. Михайлова, Т.Т. Дуплина

Аннотация. В статье рассматриваются вопросы о необходимости повышения роли государства в поддержке, регулировании и повышении результативности сельскохозяйственного производства с целью удовлетворения спроса на продовольствие и сельскохозяйственное сырье.

Ключевые слова: государственное регулирование, основные средства, воспроизводство, конкурентоспособность, производительность, диспаритет цен, государственная поддержка сельского хозяйства.

В настоящее время сельскохозяйственное производство характеризуется низкой эффективностью, большинство предприятий не располагают необходимыми доходами для повышения уровня интенсификации и осуществления не только расширенного, но и простого воспроизводства, отрасль малопривлекательная. Однако необходимость удовлетворения растущего спроса на продовольствие и сельскохозяйственное сырье, восстановления и поддержки продовольственной безопасности обуславливают повышение роли государства в поддержке, регулировании и повышении результативности сельскохозяйственного производства.

При этом, многообразие форм собственности, многоукладная экономика, наличие товарно-денежных отношений в экономической системе России, в настоящее время, заставляет по новому подойти к государственному вмешательству в экономику, которое должно осуществляться в соответствии с требованиями объективных законов, развития экономики, ее звеньев. Отсюда, механизм государственного воздействия на экономику должен включаться в финансовые отношения хозяйствующих субъектов, параллельно с рыночным, корректируя и дополняя рыночное саморегулирование мощным государственным вмешательством, носящим по отношению к рынку преимущественно косвенный характер и не разрушающий его.

В определенные исторические периоды экономическая роль государства варьирует: возрастая в период роста технико-экономического обобществления производства или в период затяжной экономической стагнации. Категориальный статус государственного регулирования экономики, его место и роль в хозяйственном механизме, экономической жизни должен быть адекватен уровню развития производительных сил и зрелости производственных отношений. В современных условиях дискуссии о смысле и содержании экономических реформ во многом определяются неоднозначным толкованием роли и места государства в системе рыночной (смешанной) экономики, соотношения государственного регулирования и рыночного саморегулирования хозяйственных процессов. Весьма широк спектр точек

зрения по данной проблеме: от признания эффективности и желательности активного государственного регулирования рыночной экономики, в духе Дж. М. Кейнса, Ф. Рузвельта, М. Фридмена, Ф. Фон Хайека до трудов В. Ойкена, Ф. Бена, В. Репке, являющихся разработчиками теории ордолиберализма, основанной на возможности эффективного функционирования саморегулирующейся рыночной системы хозяйствования. В связи с этим, методологический аспект проблемы предполагает систематизацию мирового опыта и практики государственного регулирования экономикой.

Главным идеологом активного вмешательства в экономику является Дж. М. Кейнс, целевые приоритеты учений которого – занятость и стабильность экономического роста, достигаются путем определенных инструментов – государственного бюджета и денежно-кредитной политики, поскольку рыночные механизмы не имеют возможности обеспечить стабильный экономический рост, которые нашли широкое применение в США, Европейских странах (Франция, Германия, Голландия, Дания и др.) и показали свою результативность, доказывая необходимость государственного регулирования на переходных этапах реформирования, поскольку органы государственной власти более восприимчивы к научному мнению и заинтересованы в получении конкретных результатов социально-экономических реформ. Наглядным примером может служить «экономическая реформа» Ф. Рузвельта, когда в годы «Великой депрессии» в США и возникла идея государственного регулирования, как ответ на мировой экономический кризис 1929 – 1933 гг. Западные ученые – экономисты считают, что в периоды кризисов роль государства в регулировании экономики должна резко возрастать. Для его предотвращения правительство встраивает в экономику плановые начала: вмешиваются в процессы экономического роста, увеличивают регулируемую роль государства, оказывают сельскому хозяйству как менее конкурентоспособной отрасли финансовую помощь. При стабильном развитии экономики регулирующая роль государства ослабевает. Отвергаемая в 90-е годы экономическими ведомствами России необходимость или целесообразность государственного регулирования отношений в сфере агробизнеса в последние годы проявилась со всей очевидностью и признается большинством экспертов и государственными структурами.

Недостатки экономической политики, проводимой в России в конце 20 века, пагубно сказались на положении аграрного сектора. Оказавшись в худшем положении в силу отраслевых особенностей, имея более сложные условия, выражающиеся в отставании АПК по техническим, экономическим и другим параметрам от различных отраслей народного хозяйства, аграрный сектор

практически не получил доступа к источникам финансирования. В условиях рыночной экономики, как показывает экономическая теория и практика, аграрный сектор оказывается наиболее подверженным негативным последствиям различного рода факторов нестабильности, что делает неизбежным развитие государственное регулирование этого сектора. В рыночной экономике хозяйствования государственное регулирование направлено на преодоление периодических аграрных кризисов, а также оказание поддержки сельскохозяйственным товаропроизводителям в условиях острой конкурентной борьбы. Для развитых стран с эффективной экономикой уровень управляемости экономическим развитием зависит от участия государства в формировании и реализации аграрной политики, что ведет к увеличению бюджетных расходов, вызывает перепроизводство продукции. В связи с чем возникает вопрос о соотношении и совместимости рыночной системы и государственного регулирования в аграрной сфере.

В настоящее время, среди ученых экономистов и практиков аграриев, сложилось единое мнение о том, что полный отказ от государственного обеспечения российского сельхозпроизводителя не возможен в силу его отраслевых особенностей, при этом с различных позиций они рассматривают проблему комплексности и системности решения задач по финансированию и кредитованию АПК.

Авторы выделяют различные формы, методы и степень поддержки. В частности Борисенко А., Голубева А. и др. определяют, что сущность государственного регулирования в условиях рынка должна сводиться к определению оптимальной границы вмешательства в механизмы экономических отношений между субъектами, перераспределению функций между централизованными бюджетами и другими инвесторами, к стабильному повышению капиталово- и ресурсоотдачи.

Другая группа экономистов – аграриев, подчеркивая необходимость государственного финансирования, определяют иную роль государству в условиях рыночной экономики, а именно оказание лишь регулирующего воздействия на инвестиционный процесс путем усиления мер по поддержке возникающих рыночных институтов и инфраструктур в АПК. Прямая государственная поддержка рассматривается ими в форме централизованных ссуд с учетом перехода от безвозвратного бюджетного финансирования к кредитованию на возвратной и платной основе. Данной точки зрения придерживаются Корнеев В., Пилюев С., Шпак А.

В экономической теории существует множество определений сущности понятия «государственное регулирование». Они концентрируются в выявленной объективной общемировой тенденции развития осознанного управления экономической жизнью общества, субъектом рынка, регионом, национальной экономикой посредством прогрессирующего государственного регулирования противоречий меняющихся экономических систем. Данная тенденция получила научное отражение в определяющем положении сущности государственного регулирования экономической как осознанного процесса разрешения противоречий и согласования экономических интересов производителей и потребителей, нашла отражение в трудах К. Маркса, Дж. Кейнса, К. Макконнелла, А. Волкова, М. Гуревича и других ученых. Можно привести достаточно большое количество определений государственного регулирования, однако, на наш взгляд, с позиции отражения содержания процесса регулирования и роли в нем государства, более емкое определение представлено А.И. Добрыниным и Л.С. Тарасевичем: «Государственное регулирование экономики – целенаправленный координирующий процесс управленческого воздействия правительства на

отдельные сегменты внутренних и внешнего рынка посредством микро- и макроэкономических параметров в целях достижения роста общей экономической системы».

В соответствии с Государственной программой развития сельского хозяйства и регулирования рынков сельскохозяйственной продукции, сырья и продовольствия основные направления государственного регулирования и поддержки АПК включают соответствующие направления ее осуществления: поддержка финансовых инструментов, непосредственно производства, поддержка рынка, социальной инфраструктуры сельской местности.



Рисунок 1 – Основные направления государственной поддержки сельскохозяйственных товаропроизводителей

Основные формы государственной поддержки и регулирования в сельском хозяйстве направлены на создание эффективной системы функционирования предприятий отрасли, посредством воздействия на финансово-кредитные отношения АПК. Они содержат комплекс мер по созданию действенной системы финансирования и кредитования организаций аграрной сферы, учитывающие отраслевую специфику их деятельности. В целом, государственное воздействие на финансово-кредитные отношения АПК образует единую систему, включающую разграничение полномочий между федеральными и региональными органами власти, базирующуюся на основных принципах рыночного и государственного регулирования экономических процессов, содержащую определенный перечень ее форм и методов. К основным направлениям государственного регулирования аграрной сферы относятся: формирование и функционирование рынка сельскохозяйственной продукции, сырья и продовольствия; финансирование и кредитование отрасли; страхование и льготное налогообложение; защита интересов отечественных товаропроизводителей; содействие науки и осуществления научной деятельности в сфере АПК и развитие социальной инфраструктуры.

В структуре выделяемых бюджетных средств наблюдается усиление доли регионального бюджета, в общем объеме, предоставленных ресурсов сельскохозяйственным товаропроизводителям Курской области.

Однако в соответствии с государственной программой развития сельского хозяйства и регулирования рынков сельскохозяйственной продукции, сырья и продовольствия объем финансирования из федерального бюджета в 2012 году должен достичь 130 млрд. руб., что вдвое больше, чем в 2007 г. В целом же за 5 лет реализации программы было выделено 551,3 млрд. руб., или в 3 раза больше по сравнению с предыдущим пятилетием.

Абсолютный рост объемов государственной поддержки сельского хозяйства позволит существенно изменить инвестиционную привлекательность отрасли, стимулировать привлечение частных инвестиций. Вместе с тем создать современное конкурентоспособное производство можно лишь при сбалансированных межотраслевых и внутриотраслевых ценовых взаимоотношениях. Пока же в экономике сохраняется значительный диспаритет цен. Последствиями диспаритета цен являются «вымывание» оборотных средств у сельхозтоваропроизводителей и усиление финансовой неустойчивости хозяйств. Происходящая в последние годы концентрация бюджетной поддержки на узком круге сельскохозяйственных предприятий, причем не самых эффективных, обостряет негативное влияние диспаритета цен на финансовые результаты основной массы сельскохозяйственных товаропроизводителей.

В 2011 г. 52 хозяйства области (21,6% общего количества сельскохозяйственных предприятий), получающих господдержку, имели убыток от реализации продукции; уровень убыточности составил 22,4%. На долю этих организаций приходится 40,3% общего объема господдержки, а сумма предоставленных субсидий в расчете на 1 га пашни в 3,7 раза превысила среднеобластной показатель и в 4,9 раза - сумму субсидий на 1 рубль выручки.

Анализ показал, что при абсолютном росте объемов государственной поддержки села произошло ее смещение отдельных приоритетов национального проекта «Развитие АПК» по направлению «Ускоренное развитие животноводства». Безусловно, такая государственная поддержка - серьезный стимул повышения инвестиционной привлекательности отрасли и создания высокотехнологичных производств. Однако ее использование, во-первых, имеет отлаженный характер, поскольку реальная отдача будет получена лишь в перспективе; во-вторых, поддержка направлена на узкий круг производителей продукции: их доля в общем объеме производства даже при выходе на проектную мощность составит по молоку не более 10%, мясу - 30%, что неадекватно объему предоставленных средств.

Рассматривая объемы выделяемых бюджетных средств в разрезе организационно-правовых форм сельскохозяйственных предприятий, следует отметить, что больше государственных средств сельскохозяйственным товаропроизводителям получили на отрасль растениеводства.

Более того, отмечается дифференциация в распределении государственной поддержки по сельскохозяйственным предприятиям различных организационно-правовых форм. Так наибольшая доля государственной поддержки отрасли растениеводства и животноводства приходится на акционерные общества как закрытого, так и открытого типа.

Анализ распределения бюджетных средств в Курской области показал, что при детальном изучении механизма их предоставления и определения объемов дополнительного финансирования, имеют место сле-

дующие недостатки: во-первых, в разрезе хозяйств наблюдаются различия в выделяемых бюджетных средствах; во-вторых, при одинаковой сумме выделенных бюджетных средств, можно отметить различные показатели эффективности деятельности по анализируемым предприятиям, что порождает систему бесхозяйственности и иждивенчества. Выявленные недостатки позволяют сделать вывод о том, что данная система не является оптимальной для региона и требует дальнейшего совершенствования.

Государственная протекционистская поддержка сельских товаропроизводителей является неотъемлемой частью сложной системы государственного регулирования АПК в рыночных условиях. Организационно-экономический механизм в аграрном секторе АПК регионального уровня представляет собой совокупность методов и форм воздействия на экономические интересы товаропроизводителей в сфере агропромышленного производства с целью мотивации их производственной и инвестиционной деятельности и насыщения продовольственного рынка. Он направлен также на обеспечение продовольственной безопасности России за счет приоритетного и эффективного развития отечественного производства. Достижение этой цели органически увязано с поддержанием необходимой доходности сельскохозяйственных предприятий всех форм собственности. Отсутствие таких условий - одна из главных причин кризисной ситуации в агропромышленном комплексе страны. Прямая протекционистская поддержка должна быть направлена на стимулирование эффективности сельскохозяйственного производства и поддержку доходов сельскохозяйственных товаропроизводителей. Такая практика поддержки доходов фермеров широко применяется в развитых странах, имеет соответствующее законодательное обеспечение и показала свою результативность в США, Франции, Германии.

Принципиальные меры государственного воздействия в АПК России могли быть похожими на применяемые в развитых странах. Однако бюджетные проблемы, а также ошибки, допущенные в ходе реформирования экономики, поставили Россию перед необходимостью разработки более гибких механизмов. При этом важнейшими элементами системы государственного регулирования должны стать меры:

- по поддержанию общего уровня доходности в отрасли, через оказание государственной поддержки селу и стимулирование платежеспособного спроса;
- по антимонопольному регулированию внутриотраслевого и межотраслевого обмена, повышению конкурентного потенциала отрасли, устранению диспаритета в отношениях между сельским хозяйством и другими отраслями экономики;
- внедрение современных технологий в сельскохозяйственное производство и АПК, путем формирования механизма инвестирования, обеспечивающего приоритет инвестиций в АПК, вложения в базовые сферы сельскохозяйственного производства, техническое перевооружение отраслей, создание инфраструктуры сельскохозяйственного рынка;
- поддержка стабильной благоприятной конъюнктуры на рынке путем проведения государственной интервенции;
- созданием механизма обеспечения села доступными кредитами, проведение политики разумного протекционизма и обеспечению отечественным товаропроизводителям условий для нормальной конкуренции с внешним рынком и т.д.;
- обеспечение поддержки приоритетных направлений научных исследований, опытно-конструкторских работ, информационно-консультативной службы, под-

готовки и повышению квалификации кадров, способных адаптироваться к новым экономическим условиям.

Успешная реализация представленных мероприятий позволит изменить сложившуюся систему предоставления бюджетных средств в аграрном секторе АПК, перейти на договорную систему взаимодействия государственных органов и сельхозтоваропроизводителей, повысить эффективность использования бюджетных средств.

Список использованных источников

- 1 Федеральный Закон «О развитии сельского хозяйства» №264-ФЗ от 29 декабря 2006 г.
- 2 Мелюхина О., Серова Е. Оценка уровня государственной поддержки сельского хозяйства // Вопросы экономики. – 2010. – №8.

3 Казакова Н.Ю. О государственной поддержке инвестирования в воспроизводство основных фондов сельского хозяйства // Финансы и кредит. – 2008. – №8.

4 Сельское хозяйство Курской области: официальное издание (Федеральная служба государственной статистики. Территориальный орган федеральной государственной статистики по Курской области). – Курск, 2011. – 275 с.

Информация об авторах

Ибрагимов Артур Камилевич, соискатель ФГБОУ ВПО «Юго-Западный государственный университет», тел. 8-920-261-11-83.

Михайлова Оксана Владимировна, кандидат экономических наук, доцент кафедры мировой экономики ФГБОУ ВПО «Юго-Западный государственный университет», тел. 8-962-375-57-20.

Дуплина Татьяна Тимофеевна, старший преподаватель кафедры менеджмента ФГБОУ ВПО «Курская ГСХА».

ОСНОВНЫЕ НАПРАВЛЕНИЯ СОВЕРШЕНСТВОВАНИЯ МЕХАНИЗМА ЭФФЕКТИВНОГО ФУНКЦИОНИРОВАНИЯ СВЕКЛОСАХАРНОГО ПОДКОМПЛЕКСА АПК

Р.В. Солошенко

Аннотация. В статье выявлено несовершенство сложившегося экономического механизма функционирования российского свеклосахарного подкомплекса АПК в результате рыночных преобразований. Предложен системно-синергетический подход к его совершенствованию. Раскрыта концепция синергии применительно к свеклосахарному подкомплексу. Предложены основные направления совершенствования механизма эффективного функционирования и экономических взаимоотношений субъектов подкомплекса на основе системно-синергетического подхода.

Ключевые слова: механизм эффективного функционирования подкомплекса, свеклосахарный подкомплекс АПК Российской Федерации, системно-синергетический подход, экономические взаимоотношения, синергетический эффект, координирующее управление, экономическая и синергетическая эффективность подкомплекса.

Основными причинами несовершенства экономического механизма хозяйствования свеклосахарного подкомплекса АПК Российской Федерации являются несбалансированность целей и интересов хозяйствующих субъектов по объемам производства свеклосырья и ее переработки, отмена госзаказа и обязательных поставок сахарной свеклы фабричной, уменьшение влияния государства, снижение экономической привлекательности свекловодства по сравнению с производством других культур, давальческие условия переработки свеклосырья, низкая экономическая эффективность субъектов воспроизводственной цепи подкомплекса, а также глубокий кризис отечественной свекловичной селекции, семеноводства и подработки свеклосемян на фоне усиления конкурентной борьбы на рынках свеклосемян, сахарной свеклы и сахара, при вступлении России в ВТО. Данные негативные тенденции подтверждают необходимость координации и стимулирования производства во всех звеньях подкомплекса, интеграции разрозненных инструментов управления, поиска путей сбалансированности и согласованности действий, повышения заинтересованности бизнес-единиц подкомплекса в рамках совершенствования механизма эффективного функционирования свеклосахарного подкомплекса.

Совершенствование механизма эффективного функционирования свеклосахарного подкомплекса

АПК Российской Федерации мы предлагаем исследовать с позиций *системно-синергетического подхода*, как одного из новых перспективных научных направлений, позволяющего интегрировать теоретические положения системного подхода, экономической синергетики, стратегического рыночного управления, принятия управленческих решений, эффективного функционирования экономики и обеспечивать целостное представление о синергетическом процессе повышения эффективности подкомплекса.

Доминирующей научной идеей в направлении совершенствования механизма эффективного функционирования российского свеклосахарного подкомплекса АПК, при раскрытии основ *системно-синергетического подхода*, является использование концепции *синергии* или *синергетического эффекта*. Синергетический эффект в свеклосахарном подкомплексе может проявляться как в результате создания интеграционных структур и кластерных образований, так и в результате реализации механизма эффективных управленческих воздействий на бизнес-процессы, которые позволят создать новую дополнительную добавленную стоимость. Для получения синергетического эффекта в свеклосахарном подкомплексе необходимо наличие тесного взаимодействия и кооперационной связи участников подкомплекса, в результате чего происходит компенсация недостатков и усиление преимуществ взаимодействующих подсистем.

Совершенствование механизма эффективного функционирования свеклосахарного подкомплекса АПК Российской Федерации на основе системно-синергетического подхода представлено нами с учетом элементов механизма хозяйствования экономики в целом, совершенствования экономических взаимоотношений субъектов подкомплекса и внутриотраслевого экономического механизма при использовании экономических рычагов и стимулов, рисунок 1. Базисом системно-синергетического представления к процессу совершенствования механизма эффективного функционирования свеклосахарного подкомплекса АПК страны служит целостная воспроизводственная цепочка производственных процессов (селекция, свекловичное семеноводство, подготовка семян к севу, свекловодство и свеклосахарное производство) на основе их кооперативного согласованного взаимодействия.

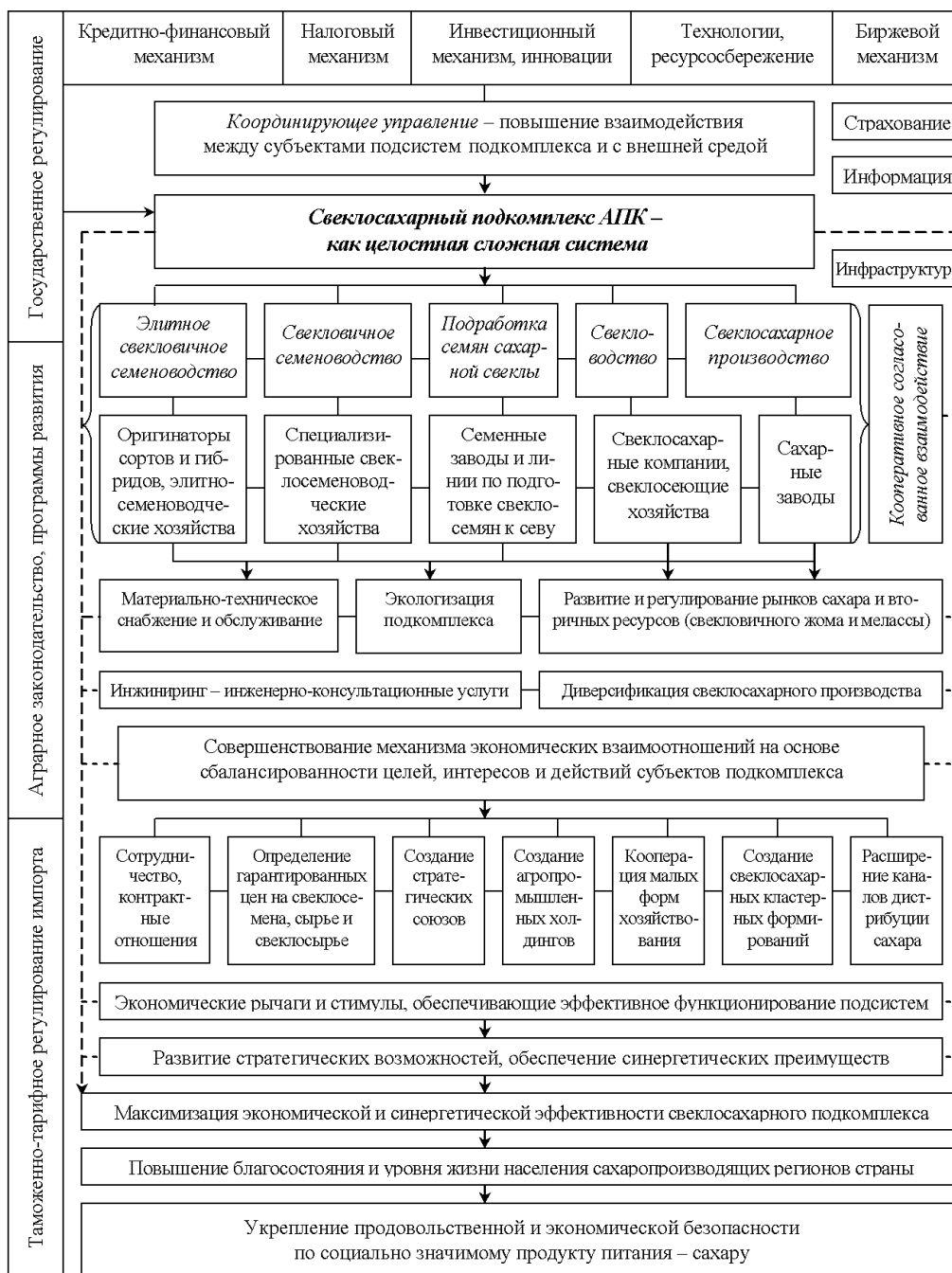


Рисунок 1 - Совершенствование механизма эффективного функционирования свеклосахарного подкомплекса АПК Российской Федерации на основе системно-синергетического подхода

Совершенствование механизма эффективного функционирования свеклосахарного подкомплекса АПК, по нашему мнению, должно основываться на элементах механизма хозяйствования экономики в целом, при учете влияния факторов внешней среды на функционирование подкомплекса, таких как:

- Государственное регулирование – как главная движущая сила эффективного развития экономики страны;

- Аграрное законодательство и реализация программ развития – определяющих цели, задачи и направления развития агропромышленного комплекса;

- Таможенно-тарифное регулирование импорта сельскохозяйственного сырья и продовольствия (в том числе свеклосемян, сахара белого и сахара-сырца);

- Кредитно-финансовый механизм – системы предоставления субсидий и компенсаций части затрат и предоставление льготных инвестиционных кредитов;

- Налоговый механизм – система налоговых льгот, в том числе освобождение хозяйствующих субъектов АПК от уплаты части налогов и введение льготного налогообложения прибыли при условии ее вложения в основной капитал;

- Инвестиционный механизм, инновации – привлечение инвестиций в модернизацию производственных мощностей отраслей экономики и внедрение инноваций в развитие агропроизводства;

- Технологии, ресурсосбережение – применение новых технологий, направленных на ресурсосбережение;

-Биржевой механизм. как возможность организации биржевой торговли продовольствием (в том числе сахаром) в нашей стране;

-Страхование – развитие системы сельскохозяйственного страхования на основе государственных программ по данному направлению и финансовой поддержки государства; страхование рисков от потери доходности инвестиций и др.;

-Информация – развитие системы информационно-обеспечения.

Совершенствование экономических взаимоотношений субъектов подкомплекса, как важную составляющую часть совершенствования механизма эффективного функционирования подкомплекса, необходимо осуществлять по всей воспроизводственной цепи отдельных производственных процессов подкомплекса (селекция, свекловичное семеноводство, подготовка семян к севу, свекловодство и свеклосахарное производство), на основе кооперативного согласованного взаимодействия между бизнес-единицами подсистем подкомплекса, в рамках следующих предлагаемых нами направлений:

- Сотрудничество и контрактные отношения;
- Определение гарантированных цен на свеклосемена и сахарную свеклу фабричную – свеклосырье для сахарных заводов;
- Создание стратегических союзов (кооперативных соглашений между компаниями, совместных предприятий, лицензионных соглашений, партнерства в цепочке создания ценностей и др.);
- Создание интеграционных формирований, в том числе создание агропромышленных холдингов;
- Усиление кооперационных связей и кооперация малых форм хозяйствования в форме коопхозов;
- Создание свеклосахарных кластерных формирований;
- Расширение каналов дистрибуции сахара и др.

Совершенствование внутриотраслевого экономического механизма свеклосахарного подкомплекса АПК страны должно включать, по нашему мнению, следующие экономические рычаги и стимулы:

- Кредитно-финансовая поддержка субъектов (субсидирование процентной ставки по кредитам);
- Компенсация части затрат сельхозтоваропроизводителям сахарной свеклы на приобретение минеральных удобрений и средств химизации;
- Возмещение части затрат на приобретение новой свекловичной техники;
- Экономическое стимулирование свеклосеющих хозяйств, приобретающих семена российской селекции (субсидирование части затрат за каждую посевную единицу свекловичного семенного материала);
- Сбалансированность действий и интересов на основе денежной формы расчета (контрактные отношения) и определения гарантированной цены за физический вес свеклосемян-сырья и свеклосырья;
- Введение Минсельхозом России и субъектами Российской Федерации рекомендуемых цен на семена и корнеплоды сахарной свеклы;
- Страхование (посевов, урожая, доходов, рисков);
- Совершенствование таможенно-тарифного регулирования импорта свеклосемян, сахара белого и сахара-сырца;
- Координирующее управление, как механизм управляющих воздействий в направлении совершенствования функционирования и взаимодействия между субъектами подсистем подкомплекса и с внешней средой;
- Использование биржевых инструментов для формирования прогнозных цен на сахар (или хеджирование внутренних цен на сахар) для снижения высокой цено-

вой волатильности и ценовых рисков на рынке сахара и др.

Хеджирование внутренних цен на сахар с использованием биржевых механизмов на рынке данного продукта является новым механизмом координации усилий органов власти с участниками рынка сахара и представителями товарных бирж и электронных торговых площадок для обеспечения прозрачности цен, развитие которого позволит снизить волатильность цен и риски сельхозтоваропроизводителей на рынке сахара, а также риски при кредитовании [1].

Связующим звеном при совершенствовании внутриотраслевого экономического механизма и механизма хозяйствования экономики в целом выступает координирующее управление. *Координирующее управление* выполняет роль механизма управляющих воздействий свеклосахарного подкомплекса на основе повышения взаимодействия между субъектами подсистем подкомплекса, как целостной сложной системы и с внешней средой.

Внутриотраслевой экономической механизм хозяйствования свеклосахарного подкомплекса должен содержать текущую координацию деятельности, т.е. координацию объемов производства свеклосемян и сахарной свеклы фабричной с имеющимися мощностями семенных и сахарных заводов, координацию поддержания рентабельности производства семян, свеклы, сахара и др.

Одним из видов координации свеклосахарной деятельности является направление координации по сбалансированному развитию рынка сахара, включающее реализацию экономических инструментов, созданных в результате работы Таможенного союза Белоруссии, Казахстана и России (который функционирует с 1 января 2010г. в рамках Евразийского экономического сообщества) и Ассоциации сахаропроизводителей государств-участников Таможенного союза.

При этом главными движущими силами эффективного функционирования свеклосахарного подкомплекса в соответствии с системно-синергетической концепцией его функционирования являются государственная поддержка отечественного свеклосеменоводческого, свеклосахарного процессов и инвестиционный механизм.

Свеклосахарный подкомплекс АПК страны обладает достаточными конкурентными преимуществами, из которых формируются стратегические возможности для совершенствования механизма эффективного функционирования подкомплекса. По нашему мнению, устойчивыми конкурентными преимуществами российского свеклосахарного подкомплекса АПК можно считать следующие предпосылки: сахар является важным социально значимым продуктом питания населения, который имеет широкий потребительский сегмент и благоприятную конъюнктуру внутреннего рынка сахара, а также уникальные конкурентные преимущества России в направлении экспорта сахара в макрорегионе стран СНГ, при учете становления таможенно-тарифной сахарной политики в Российской Федерации и активизации деятельности в направлении сбалансированности сахарного рынка стран-участниц Таможенного союза Беларуси, Казахстана и России.

При использовании стратегических возможностей и реализации синергетических преимуществ на основе усиления интеграционных и кооперационных связей, применения экономических рычагов и стимулов возможна максимизация экономической эффективности и достижение высокой синергетической эффективности российского свеклосахарного подкомплекса АПК.

Таким образом, в результате проведенного исследования нами выявлен факт разбалансированности ме-

ханизма экономического функционирования свеклосахарного подкомплекса вследствие кризисных явлений, наблюдающихся в подсистемах подкомплекса и несовершенства экономических взаимоотношений хозяйственных единиц. Методологической основой совершенствования механизма эффективного функционирования подкомплекса является реализация теоретических положений системно-синергетического подхода в направлении усиления кооперативного согласованного взаимодействия единой воспроизводственной цепи бизнес-единиц подкомплекса. Основным направлением совершенствования механизма эффективного функционирования свеклосахарного подкомплекса АПК является создание агропромышленных холдингов и свеклосахарных кластеров с высокой степенью интеграции свеклосахарного производства и концентрации использования ресурсов. Стимулирующим механизмом взаимоотношений участников свеклосеменоводческого и свеклосахарного процессов на основе взаимной заинтересованности в конечных результатах труда, сбалансированности интересов свеклосеменоводческих и свеклосахарных хозяйств с переработчиками сырья (свеклосемян сырья и корнеплодов) служит гарантированная

цена за физический вес заготавливаемого сырья. Результатом совершенствования механизма эффективности функционирования свеклосахарного подкомплекса АПК Российской Федерации является максимизация экономической и синергетической эффективности свеклосахарного подкомплекса и укрепление продовольственной и экономической безопасности по социально значимому продукту питания – сахару. В целом эффективное функционирование подкомплекса будет способствовать повышению благосостояния и уровня жизни населения сахаропроизводящих регионов страны.

Список использованных источников

1. Сахарный рынок – как пилотный проект // www.mcx.ru/news/news/show/7745.355.htm (дата публикации: 26.11.2012).

Информация об авторе

Солошенко Руслан Викторович, кандидат экономических наук, доцент кафедры экономической теории ФГБОУ ВПО «Курская ГСХА».

СУЩНОСТЬ И ПРОБЛЕМЫ ФОРМИРОВАНИЯ ТРУДОВЫХ РЕСУРСОВ АГРАРНОГО СЕКТОРА

Л.В. Мухина

Аннотация. В статье изложены мнения ученых о сущности понятия «трудовые ресурсы». Раскрыты особенности формирования трудовых ресурсов аграрного сектора. Проведен анализ динамики численности экономически активного населения Курской области. Обобщены основные проблемы формирования трудовых ресурсов аграрного сектора экономики.

Ключевые слова: трудовые ресурсы, трудоспособный возраст, экономически активное население, занятые, безработные, сельское хозяйство

Стратегической целью государственной аграрной политики Российской Федерации, которая определена в программных документах нашей страны, является формирование модели устойчивого и эффективного развития сельского хозяйства, что невозможно без формирования и рационального использования трудовых ресурсов, как самого важного ресурса и приоритета функционирования аграрной сферы.

Трудовые ресурсы аграрного сектора определяются спецификой агропромышленного комплекса, и их результативность зависит от многих факторов: материально-технической базы, автоматизации трудоемких процессов, развития науки, социальной и производственной инфраструктуры села и др.

Отличие взглядов отечественных и зарубежных ученых на определение понятия трудовые ресурсы привело к отсутствию единой формулировки данного понятия.

В соответствии с толковым словарем С.И. Ожегова и Н.Ю. Шведовой понятие трудовые ресурсы подразумевает собой часть населения страны, которая способна работать, участвовать в процессе производства [1].

По мнению Кибанова А.Я., трудовые ресурсы представляют собою часть населения страны, обладающего физическим и интеллектуальными способностями к трудовой деятельности, необходимыми для участия в общественном производстве [2].

В связи с этим к трудовым ресурсам относятся люди как занятые в экономике, так и не занятые, но способные трудиться.

Наличие необходимых для осуществления полезной деятельности физических и интеллектуальных способностей человека во многом зависит от возраста человека. В соответствии с трудовым законодательством Российской Федерации трудоспособный возраст для мужчин составляет 44 года (от 16 до 59 лет включительно), а для женщин 39 лет (от 16 до 54 лет включительно). Нижней границей трудоспособного возраста считается 16 лет, максимальная граница предусмотрена Федеральным законом «О трудовых пенсиях в Российской Федерации» от 17 декабря 2001г. №176-ФЗ.

Это не говорит о том, что граждане, которые достигли верхней границы трудоспособного возраста, утрачивают право на труд. Многие люди, вышедшие на пенсию, продолжают заниматься экономической деятельностью и остаются в составе трудовых ресурсов; те, кто с наступлением пенсионного возраста прекратил работу, исключаются из их состава.

Вместе с тем существует отдельная категория людей, которые никогда не работали или перестали работать в связи с ухудшением здоровья. Это неработающие инвалиды войны и труда 1 и 2 групп, которым государство выплачивает пенсию, а также неработающие лица, получившие пенсию на льготных условиях.

На основании анализа литературы можно обобщить, что к трудовым ресурсам относятся:

- население в трудоспособном возрасте, за исключением инвалидов 1 и 2 групп инвалидности и неработающих лиц, получивших пенсии на льготных условиях;

- работающие подростки в возрасте до 16 лет;

- работающие лица пенсионного возраста.

Динамика численности экономически активного населения и соотношение городского и сельского населения Курской области представлены в таблицах 1,2.

Анализ динамики численности населения Курской области за 2005-2011гг. показал снижение численности населения на 5,9%, в связи с чем произошло снижение экономически активного населения области на 4,4%.

Таблица 1 – Динамика экономически активного населения Курской области за период 2005-2011гг.*

Показатели	2005 г.	2006 г.	2007 г.	2008 г.	2009 г.	2010 г.	2011 г.	2011г. в % к 2005г.
Численность населения (на 1 января), тыс. чел.	1195,8	1177,6	1161,6	1151,8	1143,3	1134,9	1125,6	94,1
Экономически активное население, тыс. чел.	609,2	592,5	599,7	599,3	588,1	589,0	582,2	95,6
Среднегодовая численность занятых в экономике, тыс. чел.	600,4	594,3	593,6	591,9	580,6	573,9	579,7	96,5
Численность безработных, тыс. чел.	43,0	43,2	29,4	38,1	51,6	48,4	37,7	87,7

* Таблица составлена автором на основе данных Курскстата [3. – С. 35]

Таблица 2 – Соотношения численности городского и сельского населения Курской области за 2005-2012гг. *

Показатели	2005 г.	2006 г.	2007 г.	2008 г.	2009 г.	2010 г.	2011 г.	2012 г.	2012г. в % к 2005г.
Все население, тыс. чел.	1195,8	1177,6	1161,6	1151,8	1143,3	1134,9	1125,6	1121,6	93,8
в том числе: городское	741,8	736,7	733,2	733,3	734,1	734,7	735,7	739,4	99,7
сельское	453,9	440,9	428,4	418,5	409,1	400,2	389,9	382,1	84,2
в процентах к общей численности населения	38,0	37,4	36,9	36,3	35,8	35,3	34,6	34,1	-

* Таблица составлена автором на основе данных Курскстата [3. – С. 53]

Одновременно наблюдается тенденция сокращения численности занятых в экономике области (на 3,5%) и безработных (на 12,3%). Снижение численности безработных является позитивным фактором, однако данное изменение произошло в основном за счет снижения экономически активного населения и уменьшения числа зарегистрированных безработных в органах государственной службы занятости, чем вследствие реализации мероприятий, стимулирующих занятость и приводящих к сокращению безработицы в нашем регионе (таблица 1).

Происходит непрерывное сокращение численности сельского населения в Курской области (на 15,8 %) и уменьшение городского населения (на 0,3 %) за 2005-2012 гг. При этом удельный вес сельского населения в общей численности области в 2012 г. составил 34,1%, что на 3,9 % ниже, чем в 2005 г., что свидетельствует о негативной тенденции существенного сокращения сельского населения нашего региона (таблица 2).

Поэтому можно утверждать, что в сельском хозяйстве Курской области сложились кризис формирования трудовых ресурсов и трудодефицитная конъюнктура рынка труда при высоком уровне безработицы сельского населения.

На формирование и эффективное использование трудовых ресурсов в сельском хозяйстве страны значительное влияние оказывают наличие системных проблем агропроизводства и сельских территорий: низкий уровень научного и кадрового обеспечения; недостаточное техническое обеспечение; тяжелые условия труда на рабочих местах (в том числе труд на открытом воздухе) и низкая оплата труда; отсутствие телефонной и телекоммуникационной связи; неблагоприятное состояние автомобильных дорог; разрушение производственной и социальной инфраструктуры села и другие. Данные проблемы необходимо решать при непосредственном участии государства и развитии инвестиционной политики сельских территорий.

Программно-целевыми инструментами решения этих задач являются механизмы и меры, направленные на улучшение демографической ситуации и повышение качества жизни в сельской местности, развитие социальной инфраструктуры и инженерного обустройства села, раскрытие возможностей трудового потенциала и совершенствование эффективности функционирования

аграрного сектора, которые представлены в следующих документах:

1. Федеральный закон от 29 декабря 2006 г. № 264-ФЗ «О развитии сельского хозяйства»;
2. «Государственная программа развития сельского хозяйства и регулирования рынков сельскохозяйственной продукции, сырья и продовольствия на 2013-2020 годы» [4];
3. Федеральная целевая программа «Устойчивое развитие сельских территорий на 2014-2017 годы и на период до 2020 года» [5];
4. Отраслевые и региональные программы, в том числе «Комплексная программа развития пищевой и перерабатывающей промышленности Курской области на 2011 - 2017 годы» [6].

Однако, несмотря на реализацию многих программных мероприятий, отток сельского населения остается достаточно высоким, что свидетельствует об актуальности и необходимости системных преобразований в направлении формирования трудовых ресурсов села на основе создания необходимых условий по привлечению молодых специалистов в сельскую местность, совершенствования нормативно-правового регулирования рынка труда и соблюдения правил трудовых отношений, а также широкому внедрению инновационных проектов в аграрное производство.

Таким образом, для совершенствования формирования трудовых ресурсов в аграрной сфере необходимо активизировать реализацию направлений повышения занятости и сокращения безработицы сельского населения, обеспечить своевременное повышение квалификации кадров, направить усилия на развитие производственной и социальной инфраструктуры села, что позволит повысить общую привлекательность жизни на селе, улучшить условия жизни сельского населения и в итоге приостановить отток населения в город.

Список использованных источников

1. Ожегов С.И., Шведова Н.Ю. Толковый словарь русского языка: 80000 слов и фразеологических выражений / Российская академия наук. Институт русского языка им. В.В. Виноградова. -4-е., доп.- М.: ООО «Технологии», 2008.-С.677.
2. Кибанов А.Я., Митрофанова Е.А., Эсаулова И.А. Управление трудовыми ресурсами / под ред. А.Я. Кибанова. – М.: ИНФРА-М, 2012. - 284с.

3 Статистический ежегодник Курской области. 2012: Статистический сборник / Территориальный орган Федеральной службы государственной статистики по Курской области. – Курск, 2012.– 440 с.

4 Государственная программа развития сельского хозяйства и регулирования рынков сельскохозяйственной продукции, сырья и продовольствия на 2013 - 2020 годы (Утверждена постановлением Правительства Российской Федерации от 14 июля 2012 г. № 717) // www.mcx.ru/documents/file_document/show/19504. .htm

5 Концепция федеральной целевой программы «Устойчивое развитие сельских территорий на 2014-2017 годы и на период до 2020 года» (утверждена распоряжением Прави-

тельства Российской Федерации от «8» ноября 2012 г. № 2071-п) //www.mcx.ru/documents/document/show/16518.htm

6 Комплексная программа развития пищевой и перерабатывающей промышленности Курской области на 2011 - 2017 годы (Утверждена Постановлением Администрации Курской области от 18 февраля 2011 г. № 55-па) www.consultant.ru

Информация об авторе

Мухина Людмила Валентиновна, начальник отдела кадров, соискатель ФГБОУ ВПО «Курская ГСХА» e-mail: mukhina_ludmila@mail.ru

**ФАКТОРЫ УРОВНЯ И ЭФФЕКТИВНОСТИ ИЗДЕРЖЕК
В ВОСПРОИЗВОДСТВЕННОМ ПРОЦЕССЕ ЗЕРНОВОЙ ОТРАСЛИ**

И.Л. Шамина, Е.В. Векленко, О.Д. Баркова

Аннотация. На основе корреляционно-регрессионного анализа относительных величин изменения основных показателей производства зерновых культур выявлены основные факторы, повлиявшие на уровень и эффективность затрат.

Ключевые слова: зерновые культуры, текущие и сопоставимые затраты, себестоимость, урожайность, уровень рентабельности.

В условиях рыночной экономики система управления издержками производства становится одной из основных составных частей управления предприятием и его отраслями, поскольку итоги его деятельности связаны с величиной издержек производства.

С позиции воспроизводственных процессов управление издержками представляет собою процесс их формирования, обеспечивающий возможность простого воспроизводства и создающий предпосылки для расширенного воспроизводства [1. – С. 21].

Процесс управления издержками представляет собой процесс целенаправленного воздействия на авансирование стоимости производственных факторов, на исчезновение старой и производство новой стоимости с целью получения новой стоимостью самостоятельной денежной формы, в максимальном размере превышающей авансированную на величину прибавочной стоимости [2].

Величина издержек воспроизводства в зерновой отрасли определяется в основном производственными затратами. Сравнение относительной величины затрат, рассчитанной путем соотношения с уровнем предыдущего года, показывает, что в 2008 г. по зерновым культурам в целом и всем их видам произошло наибольшее увеличение затрат за рассматриваемый период. Примерно одинаковое относительное снижение затрат в 2009 и 2010 гг. по зерновым культурам объясняется снижением их величины по яровым культурам и кукурузе на зерно. В 2011 г., как и в 2008 г., затраты возросли по всем зерновым культурам, однако несколько меньше, чем в 2008 г. (таблица 1).

Рост затрат на возделывание зерновых культур связан прежде всего с увеличением цен на промышленную продукцию и услуги, приобретенные сельскохозяйственными организациями. В 2008 г. индекс цен на ресурсы был наибольшим в рассматриваемом периоде. Возросли цены на промышленную продукцию и услуги и в 2011 г. Указанный рост был несколько ниже, чем в 2008 г., что сочетается с несколько меньшим ростом затрат на возделывание зерновых культур. В 2009 г. снизились цены на ресурсы и затраты на возделывание зерновых культур. Исключение составляет только 2010

г., когда индекс цен на промышленную продукцию и услуги был выше 100%, а затраты на зерновые культуры снизились. По всем видам зерновых культур направления изменения двух рассматриваемых величин совпадали в трех из рассматриваемых четырех лет.

Таблица 1 – Относительные величины затрат на возделывание зерновых культур в сельскохозяйственных организациях Курской области, %

Вид культуры	Соотношение по годам			
	2008 к 2007	2009 к 2008	2010 к 2009	2011 к 2010
Зерновые культуры в целом	169,6	87,7	89,8	131,3
Озимые зерновые	161,8	101,6	106,6	110,5
Яровые зерновые	161,1	79,1	68,5	143,5
Зернобобовые	200,0	110,7	161,3	113,5
Кукуруза на зерно	282,5	69,8	87,1	231,8

Вместе с тем на изменение затрат на возделывание зерновых культур оказали влияние и другие факторы. Следующим значимым фактором, исходя из логики, являются посевные площади зерновых культур. Анализ изменения их величины по годам рассматриваемого периода показывает, что по зерновым культурам в целом их величина в 2008 и 2011 гг. возросла соответственно на 19,3 и 10,6%, что несколько меньше роста затрат. В эти годы возросли площади по всем видам зерновых культур, кроме зернобобовых. В 2009 и 2010 гг. посевные площади уменьшились на 6,1 и 6,0%, что тоже несколько ниже уменьшения затрат. В 2009 г. уменьшились площади по яровым зерновым культурам, и особенно по кукурузе на зерно, а по озимым зерновым остались примерно на уровне предыдущего года. В 2010 г. значительно уменьшились площади яровых зерновых культур. Направление изменения затрат на возделывание зерновых культур и посевных площадей, хотя и совпало во все рассматриваемые годы по зерновым культурам в целом, однако по отдельным их видам совпадений было значительно меньше.

Как показывает анализ, важным фактором, влияющим на уровень затрат на возделывание зерновых культур, являются затраты на 1 га посевов. Направление изменения по годам обеих величин практически полностью совпадало в рассматриваемом периоде. Но поскольку рост цен на промышленную продукцию и услуги, приобретенные сельскохозяйственными предприятиями, тоже в значительной степени определил увеличение затрат на производство зерновых культур, то необходимо рассмотреть сопоставимую величину затрат на 1 га посевов. Изменение приведенных к уровню цен 2011 г. затрат на единицу площади посевов показывает,

что по зерновым культурам в целом их величина в 2008 и 2011 гг. увеличилась на 15,2 и 5,5% соответственно, а в 2010 г. уменьшилась на 11,7%, т.е. изменялась в том же направлении, что и затраты на возделывание зерновых культур. Такие же изменения происходили и по озимым зерновым культурам. Направление же изменения удельных сопоставимых затрат по яровым зерновым культурам совпадало во все годы рассматриваемого периода с изменением текущих затрат на всю площадь посева как яровых зерновых, так и всей площади зерновых культур.

К изменению величины затрат на возделывание рассматриваемых культур имеет отношение и их урожайность, правда в той части, которая связана с уборкой, доработкой и транспортировкой продукции. Анализ же изменения урожайности по годам рассматриваемого периода показывает, что направление изменения совпадало с изменением затрат во все годы по зерновым культурам в целом и по яровым зерновым, а то другим видам зерновых культур в 2-3 годах из рассматриваемых четырех лет. Причем изменение урожайности, в отличие от других рассмотренных факторов, было значительно большим по сравнению с изменением затрат на возделывание зерновых культур (рисунок 1).

Результаты корреляционного анализа показывают, что наиболее тесная взаимосвязь изменения величины текущих затрат на возделывание зерновых культур с изменением площадей их посевов. Высокая взаимосвязь характерна для изменения текущих затрат и ин-

декса цен на промышленную продукцию и услуги, приобретенные сельскохозяйственными предприятиями. Средняя теснота связи наблюдается между изменением затрат на возделывание зерновых культур и изменением урожайности. Слабая связь установлена для анализируемой величины с изменением сопоставимых затрат на 1 га посевов зерновых культур.

Уравнение регрессии имеет следующий вид:

$$Y = -205,7 + 1,264 X_1 + 0,793 X_2 + 0,151 X_3 + 0,826 X_4,$$

где Y – изменение величины затрат на возделывание зерновых культур, % к предыдущему году,

X₁ – индекс цен на ресурсы, %,

X₂ – изменение величины сопоставимых затрат на 1 га зерновых культур, %,

X₃ – изменение урожайности, %,

X₄ – изменение посевных площадей, %.

Анализ коэффициентов регрессии разработанной модели показывает, что наибольшее изменение величины затрат на возделывание зерновых культур в сельскохозяйственных организациях Курской области в 2007-2011 гг. происходило в связи с ростом цен на промышленные товары и услуги, поставляемые сельскохозяйственным предприятиям. Увеличение на 1% площади посевов, величины сопоставимых затрат на 1 га посевов привело к увеличению текущих затрат в среднем на 0,8%. Наименьшее влияние на изучаемую величину оказало изменение урожайности зерновых культур (рисунок 2).

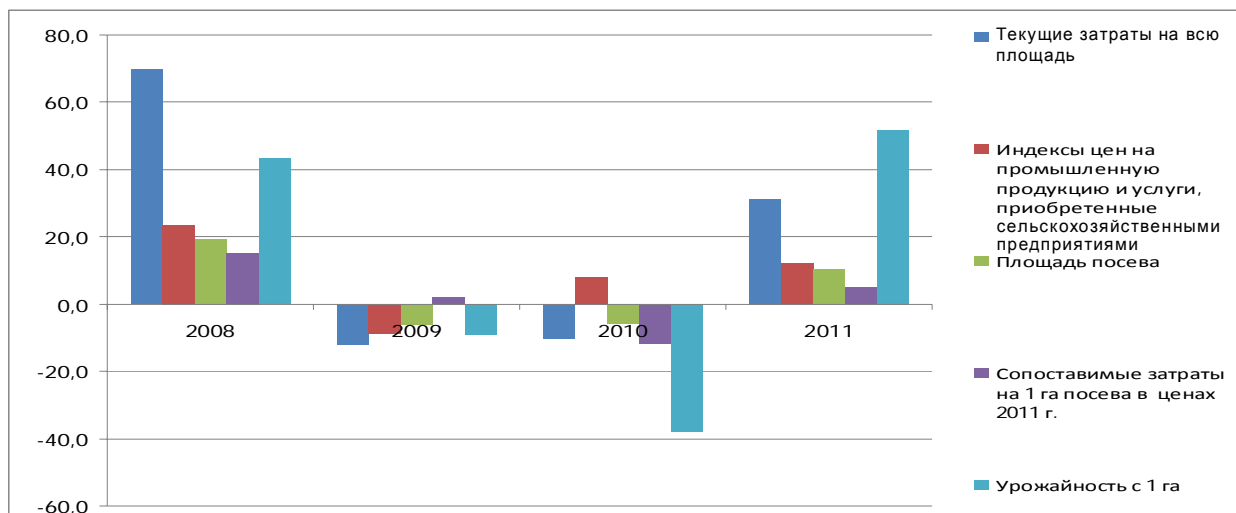


Рисунок 1 – Изменение величины текущих затрат на возделывание зерновых культур и влияющих на них факторов в сельскохозяйственных предприятиях Курской области (в % к предыдущему году)

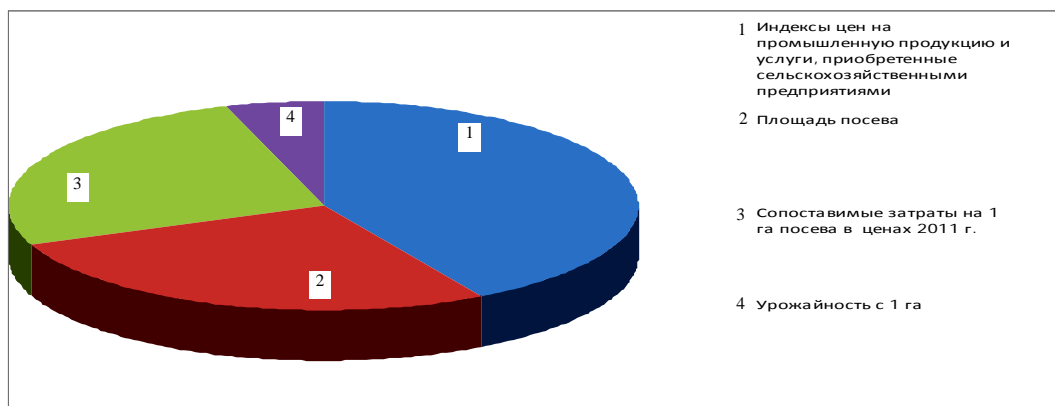


Рисунок 2 – Соотношение влияния различных факторов на изменение величины текущих затрат на возделывание зерновых культур в сельскохозяйственных организациях Курской области

Изменение величины сопоставимых затрат на 1 га посевов зерновых культур в рассматриваемом периоде, исходя из коэффициентов парной корреляции и экономической логики, зависит от изменения урожайности в большей степени и от происшедшего в рассматриваемом периоде изменения размеров посевных площадей.

Коэффициент корреляции между изменением урожайности и изменением величины сопоставимых затрат положительный, что свидетельствует о том, что при более высоком урожае нужны были большие затраты на возделывание 1 га зерновых культур, и, прежде всего, на уборку, доработку и транспортировку большего урожая.

Коэффициент же корреляции между изменением посевных площадей и сопоставимых затрат отрицательный, что отражает сложившуюся в рассматриваемом периоде тенденцию увеличения текущих затрат в годы с меньшими площадями посевов зерновых культур. Наличие отрицательной связи свидетельствует о том, что при больших площадях посевов зерновых культур ресурсы на возделывание использовались более рационально.

Модель множественной регрессии, отражающей взаимосвязь рассматриваемых показателей, имеет следующий вид:

$$Y = 92,78 + 0,269 X_1 - 0,172 X_2,$$

где Y – изменение величины сопоставимых затрат на 1 га зерновых культур, %,

X_1 – изменение урожайности, %,

X_2 – изменение посевных площадей, %.

Используя относительные величины изменения урожайности и приведенных затрат, можно определить уравнение регрессии, отражающее взаимосвязь между рассматриваемыми показателями:

$$Y = -56,1 + 1,695 X_1.$$

Анализ коэффициентов регрессии полученной эконометрической модели показывает, что увеличение суммы сопоставимых затрат на 1% (т.е. на 113 руб.) позволяет увеличить урожайность на 1,7% (или на 0,5 ц/га). Таким образом, для прибавки урожайности на 1 ц/га необходимо увеличить сопоставимые затраты на 1 га примерно на 250 руб. Себестоимость прибавки почти на 160 руб. ниже себестоимости 1 ц зерна в 2011 г., что свидетельствует об эффективности увеличения затрат и повышении уровня интенсификации производства зерна.

В состав факторов, влияющих на уровень себестоимости, включены изменение урожайности с 1 га, сопоставимых затрат на 1 га посевов, площади посевов зерновых культур. Анализ коэффициентов парной корреляции показывает, что изменение сопоставимого уровня себестоимости 1 ц зерна связано с изменением урожайности и величины затрат на 1 га посевов зерновых культур. Связь - обратно пропорциональная, обозначающая, что с увеличением сопоставимых затрат на 1 га и урожайности зерновых культур себестоимость снижается (таблица 2).

Статистически значимую модель зависимости изменения сопоставимой величины себестоимости 1 ц зерна можно выразить следующим уравнением:

$$Y = 167,5 - 0,507 X_1,$$

где Y – изменение величины сопоставимой себестоимости на 1 ц зерна, % к предыдущему году,

X_1 – изменение урожайности, %.

Конъюнктура цен на зерна существенно отличалась от их изменения на сельскохозяйственную продукцию в целом. За 2007-2011 гг. цены на зерно снизились на 1,5%, а себестоимость возросла на 32,5%. В результате

уровень рентабельности производства зерна снизился более чем на 30%.

Таблица 2 – Корреляционная таблица взаимосвязи сопоставимого уровня себестоимости 1 ц зерна с влияющими на него факторами в сельскохозяйственных организациях Курской области

Показатели	Сопоставимый уровень себестоимости 1 ц зерна	Урожайность с 1 га	Сопоставимые затраты на 1 га посева в ценах 2011 г.	Площадь посева
Сопоставимый уровень себестоимости 1 ц зерна	1,000	-	-	-
Урожайность с 1 га	-0,789	1,000	-	-
Сопоставимые затраты на 1 га посева в ценах 2011 г.	-0,500	0,697	1,000	-
Площадь посева	0,013	-0,127	-0,412	1,000

Для рассматриваемого пятилетия характерной тенденцией стало ежегодное снижение цен реализации зерна. Исключением был только 2010 г., когда цены резко выросли в связи со снижением урожайности и предложения зерна на рынке (рисунок 3).

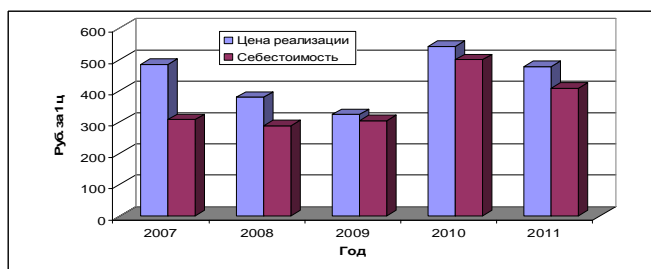


Рисунок 3 – Диаграмма изменения цен реализации и себестоимости 1 ц зерна в сельскохозяйственных организациях Курской области

Сопоставление направлений изменения уровня рентабельности и цены реализации свидетельствует, что они совпадали во все годы рассматриваемого пятилетия. Следовательно, основным фактором, обуславливающим снижение уровня рентабельности производства зерна, является цена реализации.

Вместе с тем важное влияние, как показывает корреляционный анализ, на уровень рентабельности оказывает величина себестоимости производства зерна. Коэффициент парной корреляции между указанными показателями превышает 0,5, а отрицательное его значение указывает на то, что при снижении себестоимости уровень урожайности при неизменном действии других факторов повышается. Кроме того, сами цены реализации имеют достаточно тесную взаимосвязь с себестоимостью производства зерна, о чем свидетельствует коэффициент парной корреляции, превышающий 0,77.

Таким образом, сложившаяся тенденция увеличения затрат на возделывание зерновых культур определяется ростом цен на промышленные товары и услуги, поставляемые сельскохозяйственным предприятиям, площади посевов, величины сопоставимых затрат на 1 га посевов, урожайности зерновых культур. В свою очередь, изменение сопоставимых затрат на 1 га зерновых культур определяется изменением величины урожайности (в большей степени) и изменением размеров посевных площадей.

Уровень рентабельности производства зерна определяется в основном изменением цен реализации. Од-

нако важное влияние на рентабельность оказывает также себестоимость производства зерна. Себестоимость же наиболее тесно связана с уровнем урожайности зерновых культур. Урожайность во многом определяется величиной сопоставимых затрат на возделывание 1 га зерновых культур.

Следовательно, добиться более высоких результатов производства зерна позволит эффективное управление затратами на их возделывание. Научное управление издержками должно учитывать складывающиеся условия возделывания зерновых культур, изменение ожиданий и конъюнктуры на рынке зерна и др.

Список использованных источников

1 Управление издержками в воспроизводственном процессе растениеводства / Р.В. Солошенко, Е.В. Векленко, А.Д.

Комягин, М.Е. Проняева. - Курск: Изд-во Курск. гос. с.-х. ак., 2012. – 111 с.

2 Друкер П. Эффективное управление. Экономические задачи и оптимальные решения: пер. с англ. М. Котельниковой. – М.: ФАИР-ПРЕСС, 2002. – 288 с.

Информация об авторах

Шамина Ирина Леонидовна, кандидат экономических наук, старший преподаватель кафедры экономики ФГБОУ ВПО «Курская ГСХА», тел. (4712)39-40-15.

Векленко Елена Васильевна, кандидат экономических наук, тел. (4712)39-40-13.

Баркова Ольга Дмитриевна, аспирант ФГБОУ ВПО «Курский государственный университет», тел. (4712) 56-22-29.

ОЦЕНКА СОВРЕМЕННОГО СОСТОЯНИЯ РОССИЙСКОГО СВЕКЛОСАХАРНОГО ПРОИЗВОДСТВА

Е.А. Бессонова, О.В. Святова, В.С. Кривошлыков

Аннотация. В статье изложены результаты оценки состояния свеклосахарного производства. На основе проведения индексного анализа проанализировано влияние изменений объема переработанной сахарной свеклы фабричной и процента выхода свекловичного сахара на динамику выработанного сахара из сахарной свеклы в Российской Федерации за 2001-2011 гг. Дана оценка динамики качественных показателей российского свеклосахарного производства.

Ключевые слова: индексный анализ, свеклосахарное производство, свеклосахарный подкомплекс АПК Российской Федерации, сахаристость сахарной свеклы фабричной, выход сахара, потери сахара, рынок сахара.

Необходимость эффективного функционирования свеклосахарного производства и формирования бесперебойного обеспечения отечественным сахаром в Российской Федерации обусловлена высокой значимостью этого важного продукта питания и решением социально-экономических задач развития сахаропроизводящих регионов страны. Стремление к полному обеспечению внутреннего потребления нашей страны важным продуктом питания – сахаром, произведенным из собственных сырьевых ресурсов, зафиксировано как одна из задач во многих программных документах, таких, как: «Развитие свеклосахарного подкомплекса России на 2010-2012 годы», «Доктрина продовольственной безопасности Российской Федерации», «Стратегия развития пищевой и перерабатывающей промышленности Российской Федерации на период до 2020 года», «Государственная программа развития сельского хозяйства и регулирования рынков сельскохозяйственной продукции, сырья и продовольствия на 2013 - 2020 годы» и др. [1-4].

Достижению данной целевой установки будет способствовать создание необходимых условий формирования и насыщения рынка сахара, как важного социально-значимого продукта питания, произведенного из отечественного сырья. Для раскрытия данного направления одним из этапов нашего исследования является проведение экономического анализа современного функционирования свеклосахарного подкомплекса АПК страны на основе оценки динамики его основных показателей.

На основе данных Союза сахаропроизводителей России (таблица 1) мы провели анализ влияния изменений объема переработанной сахарной свеклы фабричной и процента выхода свекловичного сахара на динамику выработанного сахара из сахарной свеклы методом индексного анализа (таблица 2).

Индексный анализ, метод, который позволяет установить относительные и абсолютные изменения резульативного показателя под влиянием динамики факторных признаков. Экономические индексы относятся к важнейшим обобщающим показателям экономических исследований, опираются на результаты сводки и обработки данных и вычисляются для проведения экономико-статистического обобщения и анализа явлений и процессов на всех уровнях экономики.

Индексный метод анализа позволяет отразить общую динамику объема выработанного свекловичного сахара, как сложного показателя, а также измерить влияние факторов на изменение данного показателя. Объем выработанного свекловичного сахара, величина которая зависит от изменений объема переработки сахарной свеклы фабричной и процента выхода сахара. Нами проведен индексный анализ объема выработанного сахара из сахарной свеклы в стране под влиянием изменений данных факторов в 2011 году в сравнении со среднегодными данными периодов 2001-2005 гг. и 2006-2010 гг. Расчеты показали, что в 2011 г. по сравнению со средними данными за период 2001-2005 гг. в Российской Федерации общий объем выработанного свекловичного сахара увеличился в 2,4 раза, или на 2747 тыс. т. В том числе в 2,3 раза. или на 2323,5 тыс. т, рост выработанного свекловичного сахара обусловлен увеличением объема переработки сахарной свеклы фабричной и на 2,7%, или 123,5 тыс. т, рост производства данного продукта питания произошел за счет увеличения выхода сахара (таблица 2).

Индексный анализ объема выработанного сахара в 2011 г. в сравнении со средними данными за период 2006-2010 гг. в Российской Федерации показал следующее. Вследствие роста объема переработки сахарной свеклы фабричной увеличение количества выработанного свекловичного сахара произошло на 57,7%, или на 1838,5 тыс. т, а снижение процента выхода сахара повлияло на сокращение объема выработанного сахара на 6,0%, или 301,5 тыс. т. В связи с чем, рост общего количества выработанного свекловичного сахара в целом за период 2006-2011 гг. составил 48,3%, или 1537 тыс. т (таблица 2).

Таким образом, можно утверждать о достижении рекордного объема производства свекловичного сахара и наличия положительной динамики производственных результатов свеклосахарного подкомплекса АПК страны в 2011 г. При этом Российская Федерация по объему выработанного свекловичного сахара вышла на 1 место в мире, опередив Францию, США и Германию.

ЭКОНОМИКА

Таблица 1 – Объемы переработанной сахарной свеклы фабричной и выработанного свекловичного сахара в Российской Федерации за 2001-2011 гг.*

Регион	Переработано сахарной свеклы, тыс. т			Выход сахара, %			Выработано сахара из сахарной свеклы, тыс. т		
	2001-2005	2006-2010	2011	2001-2005	2006-2010	2011	2001-2005	2006-2010	2011
Брянская обл.	56	109	143,8	10,97	12,8	13,9	6,1	14	20
Орловская обл.	296	853	1565,5	12,56	14,55	13,54	37,5	124,9	210
Рязанская обл.	72	114	167,5	13,91	14,56	12,85	10,1	16,5	21,1
Тульская обл.	99	94	-	12,74	12,55	-	12,2	11,5	-
Нижегородская обл.	191	195	194,6	13,96	13,43	13,73	26,8	25,6	26,9
Республика Мордовия	146	360	623,6	12,8	14,08	13,08	18,7	50,5	80,9
Белгородская обл.	2017	2436	3715,7	13,12	13,79	12,85	265,6	332,8	471,6
Воронежская обл.	2111	2521	4717,1	13,23	14,8	13,29	275,3	370,9	619,9
Курская обл.	893	2104	3319,3	12,44	13,79	12,87	110,9	288,5	424,8
Липецкая обл.	1306	1818	3141	13,92	14,57	13,13	182,3	262,3	410,8
Тамбовская обл.	1331	2108	2971,9	14,15	15,15	13,37	188,4	320,1	394,2
Самарская обл.	41	-	-	11,9	-	-	4,9	-	-
Пензенская обл.	464	897	1667,2	13,68	14,4	13,33	63,4	128,5	221,2
Саратовская обл.	82	142	246,5	11,68	15,03	14,79	9,7	21,2	36
Ульяновская обл.	232	337	402,3	14,93	14,03	12,91	35,3	48	51,7
Республика Татарстан	815	1061	1237,5	13,39	14,06	13,46	108,5	146,6	166,3
Краснодарский край	4027	6060	9962,5	10,91	12,75	12,42	437,6	772,6	1229,7
Ставропольский край	251	425	626,8	10,75	12,72	11,93	26,8	54,4	74
Карачаево-Черкесская Республика	166	246	293,3	11,24	11,47	12,09	18,6	28,2	34,5
Чеченская Республика	-	26	25,7	-	6,9	9,63	-	1,8	2,5
Республика Башкортостан	786	896	1063,9	13,66	13,5	13,52	106,7	118,2	142,7
Алтайский край	247	353	515,6	13,7	14,48	16,06	33,9	50,8	82,8
Республика Адыгея	14	-	-	-	-	-	0,8	-	-
<i>Российская Федерация</i>	<i>15643</i>	<i>23125</i>	<i>36601</i>	<i>12,66</i>	<i>13,83</i>	<i>13,00</i>	<i>1975</i>	<i>3185</i>	<i>4722</i>

*Таблица составлена авторами на основе данных Союза сахаропроизводителей России

Таблица 2 – Результаты индексного анализа выработанного сахара из сахарной свеклы в Российской Федерации*

Показатели	Значения показателей в разрезе периодов	
	2001-2005/2011	2006-2010/2011
Индекс объема переработки сахарной свеклы фабричной J_q	2,32835	1,57723
Абсолютное изменение выработки сахара за счет изменения объема переработки сахарной свеклы $\Delta_{(q)}$, тыс. т	+ 2 323,5	+1 838,5
Индекс выхода сахара J_v	1,02686	0,93998
Абсолютное изменение выработки сахара за счет изменения выхода сахара $\Delta_{(v)}$, тыс. т	+123,5	- 301,5
Индекс выработанного сахара из сахарной свеклы J_c	2,39088	1,48257
Абсолютное изменение выработанного сахара из свеклы $\Delta_{(c)}$, тыс. т	+2 747	+ 1 537
<i>Взаимосвязь индексов</i>	$2,32835 \cdot 1,02686 = 2,39088$	$1,57723 \cdot 0,93998 = 1,48257$
<i>Взаимосвязь абсолютных изменений, тыс. т</i>	$2\ 323,5 + 123,5 = 2\ 747$	$1\ 838,5 + (- 301,5) = 1\ 537$

* Таблица рассчитана авторами

Данный результат показал, что свеклосахарный подкомплекс АПК страны имеет возможность выйти на уровень полного обеспечения внутреннего потребления страны важным продуктом питания – сахаром, из собственных сырьевых ресурсов, до нового урожая сахарной свеклы фабричной, а также увеличить экспорт свекловичного сахара и побочной продукции из свеклосодержащего сырья (жома и мелассы).

Положительной динамике производственных результатов российского свеклосахарного подкомплекса АПК способствовали рост долгосрочных инвестиций подкомплекса (в 2011г. их объем превысил 16 млрд. руб.) при реализации отраслевой целевой программы «Развитие свеклосахарного подкомплекса России на 2010-2012 годы» и благоприятные погодные условия в большинстве свеклосеющих регионов России.

Тем не менее, при значительном росте количественных показателей производственной деятельности субъектов российского свеклосахарного подкомплекса

АПК необходимо выделить разнонаправленную динамику и тенденцию снижения некоторых качественных показателей в сравнении с предыдущими периодами (таблица 3).

Основным производственным показателем, который характеризует качественную составляющую свеклосахарного производства, является процент выхода сахара, исчисляемый к массе переработанной свеклы. В 2011 г. данный показатель составил 13,0%, т.е. снизился на 0,83% по сравнению со среднегодовыми данными за 2006-2010 гг. На динамику данного показателя существенное влияние оказывают сахаристость сахарной свеклы фабричной при приемке, потери сахара и технологические факторы (таблица 3).

Сахаристость сахарной свеклы фабричной при приемке в 2011 г. по сравнению с периодом 2006-2010 гг. сократилась на 0,69 % и достигла 16,01% к массе принятой свеклы (таблица 3). Данная негативная тенденция является результатом значительных потерь сахара в

сахарной свекле при ее транспортировке, хранении и переработке на фоне рекордного валового сбора урожая данной культуры. Значительные потери объясняются рядом проблем, в том числе повсеместного использования импортного семенного материала при выращивании сахарной свеклы фабричной, который не районирован и не адаптирован к почвенно-климатическим условиям российских свеклосеющих регионов и имеет низкую лежкоспособность. Данный факт подтверждает необходимость создания условий для стабилизации и развития отечественной свекловичной селекции, свекловичного семеноводства и подработки свеклосемян и разработки мероприятий, направленных на повышение экономической заинтересованности в приобретении, использовании отечественного семенного материала для посева сахарной свеклы фабричной.

Таблица 3 – Динамика качественных показателей свеклосахарного производства в Российской Федерации за 2001-2011 гг.*

Показатели	2001-2005	2006-2010	2011	Отклонения 2011 к (+; -)	
				2001-2005	2006-2010
Сахаристость сахарной свеклы фабричной при приемке, % к массе принятой свеклы	16,00	16,70	16,01	+0,01	-0,69
Сахаристость свекловичной стружки, % к массе переработанной свеклы	15,58	16,42	15,63	+0,05	-0,79
Выход сахара, % к массе переработанной свеклы	12,66	13,83	13,00	+0,34	-0,83
Потери сахара в производстве, % к массе переработанной свеклы	0,79	0,66	0,73	-0,06	+0,07
Содержание сахара в мелассе, % к массе переработанной свеклы	2,12	1,93	1,90	-0,22	-0,03

* Таблица составлена авторами на основе данных Союза сахаропроизводителей России

Наблюдается рост потерь сахара в производстве в 2011 г. по сравнению со среднегодовыми данными 2006-2010 гг. на 0,07%, которые составили 0,73% к массе переработанной свеклы. Что вызвано, прежде всего, устареванием оборудования и низкими темпами внедрения прогрессивных технологий при переработке свеклосырья на сахарных заводах. На величину потерь сахара в производстве прямое влияние оказывает содержание сахара в мелассе, несмотря на тенденцию к снижению (на 0,03%), уровень данного показателя со-

ставляет высокое значение в 2011 г. (1,9 % к массе переработанной свеклы) (таблица 3).

Данные тенденции свидетельствуют о необходимости технического перевооружения сахарных заводов современным оборудованием и внедрением новых инновационных технологий, позволяющих повысить степень извлечения сахара из свеклы, сократить потери сахара в производстве, снизить расход условного топлива. Что, в свою очередь, приведет к росту объемов производства свекловичного сахара и к сокращению материально-денежных затрат и в итоге к повышению экономической эффективности свеклосахарного производства.

Таким образом, оценка современного состояния свеклосахарного производства Российской Федерации выявила тенденции роста количественных показателей и сокращения некоторых качественных характеристик (сахаристости сахарной свеклы фабричной, выхода сахара и др.), что подтверждает важность и значимость исследования эффективности функционирования свеклосахарного подкомплекса АПК страны для разработки направлений сбалансированного развития свеклосахарного производства и рынка свекловичного сахара для создания бесперебойного обеспечения населения страны социально значимым продуктом питания сахаром.

Список использованных источников

- 1 Отраслевая целевая программа "Развитие свеклосахарного подкомплекса России на 2010 - 2012 годы" (Приказ Минсельхоза РФ от 23.10.2009 № 501) // www.consultant.ru
- 2 Доктрина продовольственной безопасности Российской Федерации (Утверждена Указом Президента Российской Федерации от 30.01.2010г. № 120) // <http://kremlin.ru/acts/6752>.
- 3 Стратегия развития пищевой и перерабатывающей промышленности РФ на период до 2020 года» (Утверждена Распоряжением Правительства РФ от 17.04.2012 № 559-п) // <http://правительство.рф/gov/results/18785/>.
- 4 Государственная программа развития сельского хозяйства и регулирования рынков сельскохозяйственной продукции, сырья и продовольствия на 2013 - 2020 годы (Утверждена Постановлением Правительства Российской Федерации от 14 июля 2012 г. № 717) // www.mcx.ru/documents/file_document/show/19504.htm.

Информация об авторах

Бессонова Елена Анатольевна, доктор экономических наук, доцент, заведующий кафедрой бухгалтерского учета, анализа и аудита ФГБОУ ВПО «Юго-Западный государственный университет», e-mail: bessonowa_new@mail.ru

Святова Ольга Викторовна, доктор экономических наук, профессор кафедры менеджмента ФГБОУ ВПО «Курская ГСХА», e-mail: olga_svyatova@mail.ru

Кривошлыков Владимир Сергеевич, старший преподаватель кафедры менеджмента ФГБОУ ВПО «Курская ГСХА», e-mail: kri-vladimir@mail.ru

ОБОСНОВАНИЕ НАПРАВЛЕНИЙ СОВЕРШЕНСТВОВАНИЯ ОРГАНИЗАЦИИ КОРМОВОЙ БАЗЫ МОЛОЧНОГО СКОТОВОДСТВА

Е.В. Векленко, Н.С. Прусов, Е.Ю. Каблучков, Н.И. Ткачёва

Аннотация. Обоснованы оптимальные размеры и структура кормовой базы молочного скотоводства, пути ее укрепления, определена эффективность проектируемых мер по совершенствованию организации кормовой базы.

Ключевые слова: кормовая база, производство молока, кормовая площадь, затраты на корма, на содержание коров, эффективность производства молока.

В составе животноводческих отраслей особое место принадлежит скотоводству и молочному скотоводству, оказывающим влияние на эффективность развития животноводства, продовольственную безопасность регионов и страны, качество жизни населения, совершенствование типов его питания [1, 2]. В последние годы после затяжного кризиса в животноводстве России наметились тенденции роста объемов производства продукции животноводства. Однако в отраслях скотовод-

ства эти тенденции неустойчивы, прирост производства продукции очень низкий, небольшое увеличение производства сменяется снижением. В большей части хозяйств эти отрасли были и остаются убыточными, что в условиях рыночных отношений приводит к необходимости свертывания производства животноводческой продукции [3, 4].

Научная организация кормовой базы молочного скотоводства представляет собой комплекс мероприятий, позволяющих максимально использовать потенциальные возможности приобретения, производства кормов необходимого качества, их хранения и использования для удовлетворения потребности молочного стада коров.

Одной из основных причин сокращения поголовья коров, недостаточных надоев для обеспечения потребности населения Курской области в молоке местного производства, низкой и неустойчивой эффективности производства молока является неудовлетворительное состояние кормовой базы, сокращение производства и использования кормов собственного производства.

Сокращение объемов производства кормов и снижение обеспеченности коров кормами произошло в связи с сокращением посевных площадей кормовых культур, упадка лугопастбищного кормопроизводства, несмотря на то, что произошел рост урожайности кормовых посевов и продуктивности естественных угодий. По многим видам кормов произошел рост себестоимости их производства.

Прогноз расходов на молоко и молочные продукты в расчете на члена домохозяйства в Курской области на 2017 г. показывает, что их величина может возрасти на 25-35% по сравнению с фактической в 2011 г. Для достижения рациональной нормы питания потребление молока на душу населения должно возрасти на 30-35%.

Исходя из факта, что в настоящее время более половины молока производится в хозяйствах населения, можно предположить, что и в ближайшем будущем их роль существенно не изменится. Надой на 1 корову, поголовье и валовое производство молока в прогнозной перспективе могут возрасти на 2-5%, т.е. незначительно.

Прогнозирование по уравниванию сложившейся тенденции изменения удоев в сельскохозяйственных организациях позволяет определить, что к 2017 г. продуктивность коров может составить около 5300-5400 кг, что на 45% больше, чем в 2011 г. Возможности увеличения поголовья коров в этой категории хозяйств тоже значительно больше, чем в хозяйствах населения. Восстановление численности поголовья коров до среднего в последние пять лет позволит увеличить валовой надой молока более чем в 1,6 раза.

Сохранение в прогнозируемом периоде сложившейся в последние семь лет тенденции значительного роста объемов производства молока в крестьянских (фермерских) хозяйствах позволит увеличить его объемы более чем в 2,2 раза (таблица 1).

Таблица 1 – Фактические и прогнозные объемы производства молока в хозяйствах различных категорий в Курской области, тыс. т

Категория хозяйств	Фактически в 2007-2011 гг.	Прогнозные значения на 2017 г.	Прогноз в % к фактическим значениям
Сельскохозяйственные организации	168,5	275,6	163,6
Хозяйства населения	218,2	230,0	105,4
Крестьянские (фермерские) хозяйства и индивидуальные предприниматели	14,0	31,0	221,4
Всего	400,7	536,6	133,9

Для обеспечения кормами прогнозного поголовья необходимо укрепление кормовой базы, основным направлением развития которой является, прежде всего, рост объемов заготовки собственных кормов и повышение их качества.

Для прогнозирования урожайности кормовых культур проведен анализ сложившихся тенденций изменения ее величины за 1990-2011 гг. Для этого использовалось экспоненциальное сглаживание фактического ряда урожайности, а прогнозные значения урожайности определялись по экспоненциальной модели. Прогнозное увеличение урожайности к 2017 г. по зернобобовым культурам и кукурузе составит 32-37% по отношению к фактическому уровню в среднем за 2007-2011 гг., по овсу и ячменю - 20-27%, по кормовым техническим культурам – 15-23%, по однолетним и многолетним травам на зеленый корм – на 36-38%, по другим кормовым культурам – на 16-21%.

Для обоснования прогнозных величин затрат на возделывание кормовых культур в условиях Курской области на перспективу 2017 г. использовались нормативные материалы для планирования затрат в растениеводстве, технологические карты и другие материалы. Увеличение затрат на 1 га посевов предусмотрено по всем кормовым культурам. Но если на возделывание зернобобовых культур, кукурузы на зерно, однолетних и многолетних трав на зеленый корм оно составит 28-33%, то по сое, рапсу, кормовым корнеплодам, кукурузе на силос и зеленый корм, травам на сено – 11-19%. Снижение себестоимости 1 ц кормов составит 3-4%.

Определение размеров и структуры кормовой базы, обеспечивающей достаточным количеством кормов коров с разной продуктивностью, сбалансированных по основным питательным веществам при рациональном соотношении между основными видами кормов, произведено с помощью экономико-математической модели. В качестве критерия оптимальности использована величина затрат материально-денежных средств на производство кормов.

Спроектированное повышение урожайности кормовых культур, оптимизация структуры посевных площадей и рациона кормления коров позволят обеспечить потребности 1 коровы с меньших посевных площадей зернофуражных, кормовых технических и кормовых культур. Вместе с тем необходимо существенно расширить площади использования естественных кормовых угодий.

Для обеспечения поголовья коров во всех категориях хозяйств Курской области кормовую площадь на пашне можно снизить по сравнению с фактическими ее размерами в 2011 г. на 26%, увеличив объемы заготовки кормов за счет роста урожайности. Рост же продуктивности естественных сенокосов и пастбищ в рассматриваемой перспективе ограничен, поэтому для обеспечения прогнозного поголовья коров площади их использования следует существенно расширить. Общая же кормовая площадь для содержания коров к 2017 г. должна быть расширена на 62% (таблица 2).

Организация кормовой базы для производства молока в ближайшем прогнозируемом периоде должна иметь четыре принципиально отличающихся направления:

1. Кормовая база молочного скотоводства многоотраслевых сельскохозяйственных организаций построена в основном на использовании собственных кормов, произведенных в товарных отраслях растениеводства (зернофураж, технические кормовые культуры) и полевом кормопроизводстве в сочетании с использованием естественных кормовых угодий и побочной продукции товарных отраслей растениеводства. Производством кормов должны заниматься внутрихозяйственные звенья и бригады, входящие в состав цеха растениеводства. Приготовление кормов может осуществляться в кормоцехах, входящих в состав молочно-товарных ферм.

Таблица 2 – Размеры кормовых площадей для обеспечения поголовья коров кормами в Курской области

Показатели	Фактически в 2011 г.	Проект на 2017 г.				Проект в % к факту
		сельскохозяйственные организации	хозяйства населения	крестьянские (фермерские) хозяйства	всего по области	
Поголовье коров, тыс. гол.	90,3	52,0	46,0	6,3	104,3	115,5
Кормовая площадь на 100 коров, га: посевов кормовых культур	206,6	183,2	72,2	146,5	132,0	63,9
площадей естественных угодий	38,8	55,7	390,9	221,8	213,6	5,51 раза
Кормовая площадь на все поголовье коров, тыс. га: посевов кормовых культур	186,6	95,3	33,2	9,2	137,7	73,8
площадей естественных угодий	35	29,0	179,8	14,0	222,8	6,36 раза

2. Молочные комплексы могут использовать как собственные, так и покупные корма. Зернофураж, обладающий более высокой транспортабельностью, в основном должен быть покупным, а грубые, сочные и зеленые корма производиться в цехе кормопроизводства или в специализированных кормопроизводящих хозяйствах. Естественные кормовые угодья должны быть представлены пастбищами с коренным улучшением и долготлетними культурными пастбищами преимущественно с орошением. Крупные кормоцеха, обслуживающие молочные комплексы, должны иметь статус самостоятельных внутрихозяйственных подразделений.

3. Кормовая база хозяйств населения должна быть организована на покупных концентрированных кормах, или зернофураже, поступающем в качестве арендной платы за земельные пай населения, производстве собственных кормов (в основном кормовых корнеплодов и кормовых бахчевых культур), а также частично зеленых кормов (кукурузы и трав), широком использовании общественных или неиспользованных сельскохозяйственными организациями естественных сенокосов и пастбищ для обеспечения коров сеном и зелеными кормами. Кормовой рацион коров должен содержать более высокий удельный вес грубых кормов в зимний период и зеленых кормов – в летний.

4. В крестьянских (фермерских) хозяйствах организация кормовой базы должна быть основана на сочетании покупных концентратов и производства зернофуражных культур. При относительно крупном поголовье коров основная часть грубых, сочных и зеленых кормов должна быть получена с кормовых посевов. Небольшое поголовье может быть обеспечено грубыми и зелеными кормами с естественных кормовых угодий.

Оценка затрат на корма, проведенная в соответствии с разработанным проектом оптимизации размеров и структуры кормовой площади, показывает, что с повышением надоев затраты на корма собственного производства в расчете на 1 корову и 1 ц производства молока возрастают: при удое 5000 кг затраты кормов на 1 корову составляют 21,7 тыс. руб., а на 1 ц молока - 434 руб., при удое 6000 кг – 27,0 тыс. руб. и 449 руб. соответственно. Это связано с тем, что повышение продуктивности требует увеличения удельного веса более дорогостоящих концентрированных кормов, которые совместно с сочными кормами составляют основную сумму затрат на корма собственного производства

Наиболее высокие затраты на корма собственного производства и покупаемые в сельскохозяйственных организациях в прогнозном периоде следует ожидать в крестьянских (фермерских) хозяйствах, а наименьшие – в хозяйствах населения. В среднем по всем категориям хозяйств расходы на корма в расчете на одну корову по проекту на 2017 г. должны увеличиться до 22,9 тыс. руб., что почти на 40% больше по сравнению с фактической их величиной в 2011 г., а на все поголовье коров – до 2,4 млрд. руб., или больше, чем на 61%.

Кроме увеличения затрат на корма собственного производства, в прогнозном периоде необходимо в расчете на 1 корову увеличить на 32% затраты на оплату труда с отчислениями на социальные нужды, на 6-8% затраты на электроэнергию и нефтепродукты, на 10% затраты на содержание основных средств. В целом затраты на 1 корову должны увеличиться почти на 24%. Поскольку прогнозная продуктивность должна возрасти более чем на 42%, то себестоимость производства 1 ц молока снизится на 13-14%.

Таблица 3 – Фактические и проектные показатели производства молока в сельскохозяйственных организациях Курской области (в расчете на 100 га сельскохозяйственных угодий)

Показатели	Фактически в 2011 г.	Прогнозные значения на 2017 г.	Прогноз в % к фактическим значениям
Плотность поголовья коров, гол.	3,28	3,97	121,0
Валовое производство молока, ц	122,3	210,5	172,1
Реализация молока, ц	100,2	178,9	178,5
Прибыль от реализации молока, тыс. руб.	13,22	50,45	3,82 раза
Уровень рентабельности, %	11,5	28,4	+16,9*

* Прогноз ± к фактическим значениям

Реализация разработанных организационно-экономических направлений укрепления кормовой базы и рациональное ее использование позволит повысить эффективность производства молока в сельскохозяйственных организациях Курской области. По проектным расчетам к 2017 г. при снижении себестоимости производства молока и ценах реализации 2011 г. прибыль от производства молока возрастет более чем в 3,8 раза, уровень рентабельности позволит осуществлять расширенное воспроизводство в молочной отрасли (таблица 3).

Проведенные расчеты затрат на содержание коров в хозяйствах населения и крестьянских (фермерских) хозяйствах показывают, что их величина будет на 2,6 и 23,3% выше, чем в сельскохозяйственных организациях, а себестоимость производства 1 ц молока - на 22 и 33% выше.

Таким образом, совершенствование организации кормовой базы молочного скотоводства позволит увеличить объемы и эффективность производства молока, что создаст предпосылки для удовлетворения потребностей в молоке населения Курской области в основном за счет его местного производства.

Список использованных источников

1 Бильков В.А., Медведев Н.А. Устойчивое производство молока – фактор продовольственной безопасности региона // АПК: экономика, управление.- 2012. - №3. – С. 69-72.

2 Эффективность производства молока в Краснодарском крае / В.И. Нечаев, Е.И. Артемова, И.А. Бурса, М.Х. Барчо // АПК: экономика, управление.- 2012. - №5. - С. 61-67.

3 Дунин И., Шаркаев В., Кочеткова А. Настоящее и будущее отечественного скотоводства // Молочное и мясное скотоводство. - 2012. - №6. - С. 2-5.

4 Елисеев А.Г. Внедрение передовых технологических и технических решений в мясном и молочном скотоводстве как способ повышения экономической эффективности и конкурентоспособности // Кормопроизводство. - 2012. - №8. - С. 11-14.

Информация об авторах

Векленко Елена Васильевна, кандидат экономических наук, тел. (4712)39-40-13.

Прусов Никита Сергеевич, аспирант АОУ ВПО «Курская академия государственной и муниципальной службы», тел. (4712)34-32-67.

Каблучков Евгений Юрьевич, старший преподаватель НОУ ВПО «Региональный открытый социальный институт», тел. (4712)34-48-45.

Ткачёва Наталья Ильинична, кандидат сельскохозяйственных наук.

РЕШЕНИЕ ПРОБЛЕМ СВЕКЛОСАХАРНОГО ПОДКОМПЛЕКСА АПК НА ОСНОВЕ СБАЛАНСИРОВАННОГО УПРАВЛЕНИЯ

М.А. Меньшикова, О.В. Святова, И.Г. Дорогавцева

Аннотация. В статье проведен анализ динамики основных показателей свеклосахарного производства в регионах ЦФО и в Курской области. Рассмотрены и обобщены проблемы функционирования свеклосахарного подкомплекса АПК. Для их решения предложено использовать сбалансированное управление в направлении совершенствования эффективности функционирования и устойчивого развития свеклосахарного подкомплекса АПК.

Ключевые слова: сбалансированное управление, свеклосахарный подкомплекс, свеклосахарное производство, управленческий инструментарий, система сбалансированных показателей.

Агропромышленный комплекс Курской области располагает достаточными потенциальными средствами и возможностями для развития собственного агропроизводства и повышения уровня продовольственного обеспечения. Регион обеспечивает себя качественной продукцией и поставляет на мировой рынок конкурентоспособную продукцию. Однако, регулирование регионального развития, улучшение стабильности агропроизводства, в том числе свеклосахарного направления, возможно только за счет поддержки производителей со стороны государства. Важными приоритетами экономического развития области в соответствии со «Стратегией социально-экономического развития Курской области на период до 2020 года» являются: создание положительного инвестиционного имиджа, обеспечение притока инвестиций в приоритетные секторы экономики; создание в регионе благоприятных условий для экономической деятельности, включая совершенствование региональной законодательной базы; диверсификация экономического сектора посредством создания «точек роста» с максимальной концентрацией финансовых, трудовых, материальных, информационных и административно-управленческих ресурсов; активизация инновационных процессов; обеспечение конкурентоспособности региона в условиях глобализации; содействие развитию малого и среднего бизнеса; формирование конкурентоспособных территориально-производственных кластеров и др. [1]. Реализация данных приоритетов будет способствовать ускорению темпов развития аграрной сферы и повышению эффективности и конкурентоспособности производства сельхозпродукции, что относится и к свеклосахарному производству, как одному из наиболее перспективных направлений нашего региона.

Курская область издавна является крупнейшим производителем сахарной свеклы и сахара. В настоящее время на территории Курской области функционируют

9 организаций свеклосахарного производства: ООО «Теткинский сахарный завод», ООО «Сахаринвест», ООО «Сахар Золотухино», ООО «Олымский сахарный завод», ОАО «Сахарный комбинат Льговский», ООО «Белсахар», ЗАО «Кшенский сахарный комбинат», ОАО «Кривец-сахар», ООО «Промсахар».

Заготовка сахарной свеклы в Курской области в 2011 году составила 1787,2 тыс. тонн, или 21,9%, что является наибольшим значением среди областей Центрального федерального округа Российской Федерации (таблица 1). Исходя из этого, объем производства и переработки сахарной свеклы фабричной в Курской области составил 1745 тыс. тонн, или 22,1% и 256,8 тыс. тонн, или 22,8% соответственно. При уровне извлечения сахара в Курской области – 84,8%. Данный показатель опережает аналогичное значение в других областях Центрального федерального округа (Воронежская область – 83,7%, Тамбовская область – 83,6%, Липецкая область – 82%, Белгородская область – 78,4%).

Анализ динамики в дореформенные годы показал, что количество выращенной сахарной свеклы фабричной в полном объеме обеспечивало производственные мощности сахарных заводов. В процессе рыночных преобразований функционирование свеклосахарного подкомплекса сопровождалось низкими темпами развития, но в последние годы производство сахарной свеклы наращивает устойчивые темпы развития.

В Курской области в 2011 году по сравнению с 1990 годом урожайность сахарной свеклы заметно возросла на 64,7%, или на 163 ц/га, при меньшей площади посева на 35,7%, или на 66,1 тыс. га (таблица 2). Валовой сбор сахарной свеклы в целом по Курской области получен меньше уровня 1990 года на 5,2% и по данным Росстата в свеклосеющих хозяйствах всех категорий достиг 4417 тыс. тонн (в 1990 году - 4660 тыс. тонн). Сахаристость сахарной свеклы в 2011 году составила 15,74%, что на 0,16% ниже уровня 1990 года (15,9%).

Количество сахарных заводов в Курской области сократилось в 2011 году на 25% по сравнению с 1990 годом (с 12 до 9 заводов). Суточная производительность по переработке сахарной свеклы фабричной имеет разнонаправленную динамику за анализируемый период и к 2011 году достигла наибольшего результата – 30,2 тыс. тонн, или возросла на 3,1%, так как объем заготовки свеклы увеличился на 75 тыс. т, или на 1,9%. Выход сахара зависит как от урожая, так и технологического качества свеклы, следовательно, из-за роста урожайности в 2011 году выход сахара (с 10,54% до 12,87%) и производство (с 298,2 тыс. т до 434,7 тыс. т) также имеют тенденцию к увеличению по сравнению с 1990 годом, по данным Союзроссахара (таблица 2).

Таблица 1 – Анализ динамики заготовки и переработки сахарной свеклы фабричной и производства сахара в регионах Центрального федерального округа Российской Федерации

Наименование субъекта	Заготовка сахарной свеклы		Переработано сахарной свеклы		Производство сахара		Уровень извлечения сахара из сахарной свеклы, %*
	2011, тыс. тонн*	в % к итогу	2011, тыс. тонн*	в % к итогу	2011, тыс. тонн*	в % к итогу	
Курская область	1787,2	21,9	1745	22,1	256,8	22,8	84,8
Белгородская область	1782,6	21,8	1728	21,9	219,3	19,5	78,4
Воронежская область	1515,8	18,6	1449	18,4	213,6	18,9	83,7
Липецкая область	1539,1	18,9	1494	18,9	216,4	19,2	82,0
Тамбовская область	1539,8	18,9	1485	18,8	221,2	9,6	83,6
<i>Итого по субъектам ЦФО</i>	<i>8164,5</i>	<i>100,0</i>	<i>7901</i>	<i>100,0</i>	<i>1127,3</i>	<i>100,0</i>	-

*по данным Союза сахаропроизводителей России

Таблица 2 – Динамика основных показателей функционирования свеклосахарного производства Курской области за 1990-2011 гг.*

Показатели	1990 г.	2000 г.	2009 г.	2010 г.	2011 г.	Отношение 2011 г. к 1990 г., в %
Площадь посева, тыс. га	185,0	56,0	74,02	94,8	118,9	64,3
Урожайность сахарной свеклы, ц/га	252	190	391	230	415	164,7
Сахаристость сахарной свеклы, %	15,9	16,0	17,48	17,35	15,74	-
Валовой сбор, тыс. т	4660	1063,7	2753,1	2171,6	4417	94,8
Количество работающих сахарных заводов, шт.	12	8	9	9	9	75,0
Суточная производительность по переработке сахарной свеклы, тыс. т	29,3	17,44	25,6	27,1	30,2	103,1
Объем заготовки свеклы, тыс. т	3956	972	2274	1787	4031	101,9
Выход сахара, %	10,54	12,18	15,13	14,68	12,87	-
Производство сахара, тыс. т	298,2	101,7	343,3	256,8	434,7	145,8
Производство сахара в расчете на 1 га посевной площади сахарной свеклы, т	1,6	1,8	4,6	2,7	3,7	231,3

*по данным Союза сахаропроизводителей России и Росстата

В итоге производство сахара в расчете на 1 га посевной площади сахарной свеклы фабричной в нашем регионе заметно возросло (в 2,3 раза) из-за роста производства сахара. Таким образом, состояние свеклосахарного производства Курской области можно охарактеризовать как достаточно перспективное для дальнейшего развития.

Тем не менее, существуют многочисленные проблемы, замедляющие темпы развития свеклосахарного производства в Курской области, требующие активизации инвестиционного климата в следующих направлениях: вложения достаточного объема инвестиций в расширение производственных мощностей; создания необходимой материально-технической базы субъектов свеклосахарного производства; развития логистической инфраструктуры товародвижения сахара и др.

В соответствии с «Комплексной программой развития пищевой и перерабатывающей промышленности Курской области на 2011-2017 годы» планируется в течение запланированного периода направить значительные средства на техническое перевооружение предприятий сахарной промышленности Курской области, общая сумма которых составит 11,926 млрд. рублей. Для реализации запланированных мероприятий объем данных средств суммируется исходя собственных средств предприятий (1,408 млрд. рублей) и кредитных ресурсов (10,518 млрд. рублей). В соответствии с данной программой планируется провести следующие мероприятия:

- Реконструкцию и модернизацию сахарных заводов с увеличением производственных мощностей до 39,3 тыс. тонн переработки сахарной свеклы в сутки;
- Выполнить ряд природоохранных мероприятий с внедрением новых систем оборотного водоснабжения и прогрессивных схем биологической очистки воды;

- Ввести в эксплуатацию жомосушильные отделения [2].

Несмотря на реализацию программных мероприятий, в свеклосахарном подкомплексе АПК остаются следующие проблемы: возрастание сырьевого и продуктового импортозамещения; низкая доля использования отечественных свеклосемян, адаптированных к российским зонам свеклосеяния; кризис российской свекловичной селекции, свеклосеменоводства и подработки свеклосемян; снижение экономической привлекательности выращивания сахарной свеклы фабричной; несогласованность целей интересов субъектов при возделывании свеклы и переработки свеклосырья и другие.

Для решения этих задач необходимы конкретные действия по управлению ресурсами бизнес-единиц подкомплекса. При этом каждое действие подлежит анализу на соответствие объективному экономическому критерию, для чего требуется учесть все связанные с управленческим решением затраты и результаты, а для этого, мы предлагаем, использовать систему сбалансированного управления в направлении совершенствования эффективности функционирования и устойчивого развития. Которая должна включать в себя: управление обеспеченностью производственными ресурсами; экономическую оценку состояния; разработку основных целей; учет долгосрочных интересов участников свеклосахарного производства; анализ состояния рынков сбыта; механизмы, обеспечивающие согласованные и координированные действия хозяйствующих субъектов свеклосеменоводческого и свеклосахарного процессов и смежных организаций, выполняющих производственно-техническое обслуживание; разработку управленческого инструментария, в том числе сбалансированной системы показателей, позволяющего принимать эффективные управленческие решения о количестве и

интенсивности применения ресурсов. Разработка и применение подхода сбалансированного управления в свеклосахарном подкомплексе АПК будет способствовать повышению эффективности управления подкомплекса на основе системного использования возможностей в изменяющихся условиях бизнес-деятельности.

Список использованных источников

- 1 Стратегия социально-экономического развития Курской области на период до 2020 года // adm.rkursk.ru.
- 2 Комплексная программа развития пищевой и перерабатывающей промышленности Курской области на 2011-2017 годы (Утверждена постановлением Администрации Курской области от 18 февраля 2011 г. № 55-па) // adm.rkursk.ru.

3 Российский статистический ежегодник. 2012: Стат. сб. - М.: Росстат, 2012. – 786 с.

Информация об авторах

Меньшикова Мария Алексеевна, доктор экономических наук, доцент, заведующий кафедрой маркетинга и управления персоналом ФГБОУ ВПО «Курский государственный университет».

Святова Ольга Викторовна, доктор экономических наук, профессор кафедры менеджмента ФГБОУ ВПО «Курская ГСХА», e-mail: olga_svyatova@mail.ru

Дорогавцева Ирина Григорьевна, аспирант ФГБОУ ВПО «Курская ГСХА».

ОСНОВНЫЕ НАПРАВЛЕНИЯ СОВЕРШЕНСТВОВАНИЯ ПРОИЗВОДСТВЕННОЙ СТРУКТУРЫ СЕЛЬСКОХОЗЯЙСТВЕННЫХ ОРГАНИЗАЦИЙ В ЗАВИСИМОСТИ ОТ НАЛИЧИЯ И КАЧЕСТВА ЗЕМЕЛЬНЫХ РЕСУРСОВ

В.М. Синельников

Аннотация. В статье обосновываются направления совершенствования производственной структуры сельскохозяйственных организаций, приводятся количественные параметры, способствующие повышению интенсификации использования сельскохозяйственных угодий в Беларуси.

Ключевые слова: производственная структура; земельные ресурсы; сельскохозяйственные угодья; многолетние травы; растениеводство; животноводство; специализация.

Учитывая народнохозяйственную и внутрихозяйственную потребность в растениеводческом сырье, а также неоднозначность и противоречивость в оценке эффективности возделываемых культур, появляется необходимость в оптимизации структуры посевных площадей по критерию максимума прибыли от производства продукции при минимальных затратах труда и средств на единицу продукции. Обоснованная таким образом структура посевов сельскохозяйственных культур должна явиться основой для разработки и введения рациональных севооборотов. Что касается концентрации посевов капиталоемких и трудоемких культур (пропашные, некоторые виды технических), то их размеры суммарно и по отдельности взятым культурам должны быть оптимальными. В противном случае резко снижается эффективность каждой из них в отдельности и земледелия в целом.

Определение рациональных параметров посевной площади отдельных культур возможно лишь на основе балансовой увязки развития земледелия и животноводства. При этом определяющим выступает земледелие с его достигнутым уровнем интенсивности и размерами площадей сельскохозяйственных угодий. Здесь необходим учет всех факторов, оказывающих влияние на структуру посевов и объемы производства продукции растениеводства и животноводства: уровень планируемой урожайности возделываемых культур; объемы и каналы реализации продукции земледелия; воспроизводство семенного материала; специализация в животноводстве с обоснованным типом кормления сельскохозяйственных животных; структура лугопастбищных угодий и их продуктивность; побочные виды кормов собственного производства и их поступление от других отраслей народного хозяйства [1.– С. 4].

Внедрение рациональной структуры посевов должно базироваться на широком использовании травосея-

ния как важнейшего источника создания прочной кормовой базы, основного поставщика органического вещества в почву. Поэтому травянистую часть посевных площадей с учетом имеющихся возможностей следует насыщать до предела многолетними бобовыми травами, в первую очередь клевером. С учетом вышесказанного можно рекомендовать следующие параметры по оптимизации структуры сельскохозяйственных угодий Беларуси: стабилизировать посевные площади зерновых и зернобобовых культур в сельскохозяйственных организациях на уровне 2,3–2,5 млн. гектаров, обеспечив при этом посевные площади кукурузы, высеваемой на зерно, на уровне 150–200 тыс. гектаров, зернобобовых культур – 150–180 тыс. гектаров; оптимизировать структуру посевов многолетних трав, в том числе многолетних бобовых культур до 400 тыс. гектаров, зернобобовых – до 180 тыс. гектаров, бобово-злаковых травосмесей – до 320 тыс. гектаров; сохранить посевную площадь кукурузы на силос – 630–650 тыс. гектаров, в южной и центральной частях республики перейти на сев среднеспелых, а в северной части – скороспелых гибридов кукурузы и обеспечить производство силоса в объеме 14500 тыс. тонн; увеличить посевы однолетних культур, в том числе поукосных, пожнивных и других промежуточных посевов, до 400 тыс. гектаров.

Важным направлением совершенствования производственной структуры субъектов хозяйствования является проблема повышения продуктивности лугопастбищных угодий. Оценка их состояния, позволяет сделать вывод, что все затраты как овеществленного, так и живого труда здесь сводятся в основном к уборке урожая. Огромные площади лугов и пастбищ в республике оказались бесхозными, на них не проводится улучшение, они не удобряются, полностью не выкашиваются, а потому зарастают сорной растительностью, кустарниками и мелколесьем, на них нельзя эффективно использовать технику. В республике ведется мониторинг за использованием лугопастбищных угодий, однако этого не достаточно. Необходимо на государственном уровне провести инвентаризацию лугов и пастбищ и приступить к осуществлению их поверхностного и коренного улучшения. Промедление с решением данной проблемы с каждым годом обходится государству и всему обществу. В то же время лугопастбищные угодья выступают важным источником производства полноценных и самых дешевых травянистых кормов, что подтверждает практика передовых хозяйств. Дополнительные вложения в интенсификацию лугопастбищных

угодий (на проведение коренного и поверхностного их улучшения) обеспечивают высокую окупаемость вкладываемых средств, соответственно повышают их продуктивность при сравнительно низкой себестоимости производимой продукции.

В 2010 г. продуктивность сельскохозяйственных угодий Беларуси оценивалась 34,5 ц к.ед. с 1 гектара. До 2015 г. ее предстоит увеличить, как минимум до 40 ц к.ед. с перспективой увеличения в последующем до 50-60 ц к.ед. с гектара [2.–С. 47]. Для этого безотлагательно требуется принять срочные меры по качественному улучшению сельскохозяйственных угодий, основными из которых являются: довести внесение органических удобрений до 55,7 млн. тонн в год (до 12 тонн на гектар пашни); обеспечить внесение минеральных удобрений до 1931 тыс. тонн действующего вещества, в том числе азотных – до 767 тыс. тонн, фосфорных – до 316 тыс. тонн, калийных – до 848 тыс. тонн (не менее 270 килограммов действующего вещества на гектар сельскохозяйственных угодий и 330 килограммов на гектар пашни); при внесении минеральных удобрений учитывать биологические потребности отдельных групп растений и использовать преимущественно только комплексные NPK-удобрения как наиболее эффективные и экономически оправданные; проводить ежегодное известкование сельскохозяйственных земель на площади не менее 474 тыс. гектаров (2,2 млн. тонн доломитовой муки); осуществлять противоэрозионные мероприятия на землях, подверженных водной и ветровой эрозии, на площади 2453 тыс. гектаров.

Для повышения эффективности работы сельскохозяйственных предприятий предлагаются следующие направления совершенствования производственной структуры и специализации субъектов хозяйствования в зависимости от наличия и качества земельных ресурсов и включающие:

приведение затрат на производство сельскохозяйственного сырья к нормативному уровню;

повышение продуктивности отраслей сельского хозяйства;

развитие материальной базы и технико-технологическое переоснащение агропромышленного производства;

установление приоритета экономических показателей, характеризующих доходность производства, рентабельность продаж товаров, продукции, работ, услуг, окупаемость инвестиций, что позволит создать эффективный механизм оценки результатов хозяйствования, ориентирующий организации АПК на укрепление экономики, способствующий наращиванию производства сельскохозяйственной продукции и продовольствия на основе использования наиболее экономически выгодных организационных, технических и технологических подходов.

В целях приведения затрат на производство сельскохозяйственного сырья и продовольствия к нормативному уровню предусматривается:

реализовать научно обоснованные схемы размещения по регионам республики экономически целесообразных видов производства сельскохозяйственной продукции для удовлетворения внутреннего и внешних рынков;

сформировать целевые региональные системы земледелия, обеспечивающие снижение уровня удельных затрат на производство продукции и повышение экономической отдачи земли;

внедрить интенсивные системы кормопроизводства, обеспечивающие получение сбалансированных по элементам питания кормов;

реализовать ресурсосберегающие технологические процессы в земледелии и животноводстве на основе использования новейших технических средств;

обеспечить строгое исполнение технологических регламентов производства продукции растениеводства и животноводства с установлением мер ответственности юридических лиц за их нарушение [3.–С. 39].

Только в этом случае можно достигнуть прогнозных показателей работы АПК, предусмотренных Государственной программой устойчивого развития села на 2011-2015 годы, а именно: обеспечение роста продукции сельского хозяйства 139-145%; достижение показателя экспорта сельскохозяйственной продукции и продовольствия на уровне 7,2 млрд. долларов США; доведение объемов производства зерна до 12 млн. тонн при урожайности 43 ц/га и выше, молока – 10,7 млн. тонн при удое 6,3 тыс. килограммов молока на корову в год, сахарной свеклы – 5,5 млн. тонн при урожайности 530 ц/га, реализации птицы (в живом весе) – 2 млн. тонн.

Исследования показывают, что совершенствование производственной структуры субъектов хозяйствования должно начинаться с внедрения экономической обоснованной и максимально оптимизированной с точки зрения получаемой выгоды структуры посевов сельскохозяйственных культур, учитывающей различные факторы, основными из которых являются: качественная характеристика земельных угодий; наличие в достаточном количестве необходимых средств производства и трудовых ресурсов; необходимость обеспечения дешевой кормовой базой имеющихся отраслей животноводства и другие.

Обязательным условием при проведении структурных изменений в деятельности сельскохозяйственных организаций должно стать соблюдение технологии производства продукции, учитывающей особенности, характерные для конкретного предприятия.

Список использованных источников

1 Гусаков В.Г. Стратегия научного обеспечения и инновационного развития АПК // Агропанорама – 2012. № 3. – С. 2–5.

2 Показатели кадастровой оценки земель сельскохозяйственных организаций и крестьянских (фермерских) хозяйств / Г.И. Кузнецов [и др.]; под ред. Г.И. Кузнецова. – Минск: Изд-во УП «Проектный институт Белгипрозем», 2010. – 126 с.

3 Синельников В.М. Действенный резерв дальнейшего развития АПК в условиях рыночной экономики // Агропанорама – 2012. - № 4. – С. 37–39.

Информация об авторе

Синельников Владимир Михайлович, кандидат экономических наук, начальник Центра международного сотрудничества, Учреждение образования «Белорусский государственный аграрный технический университет», Минск (Республика Беларусь), e-mail: vsinelnikov@yahoo.com, тел. (+375 29)6277514.

ЭКОНОМИКО-ЭНЕРГЕТИЧЕСКАЯ ОЦЕНКА ВЫРАЩИВАНИЯ ЯРОВОГО ЯЧМЕНЯ НА ЧЕРНОЗЕМЕ ТИПИЧНОМ ЛЕСОСТЕПИ

И.Я. Пигорев, И.И. Степкина, А.А. Агеева

Аннотация. В статье представлены трехлетние материалы выращивания сортов ярового ячменя при разных нормах посева на черноземе типичном. Оценка эффективности производства фуражного ячменя показала целесообразность выращивания многорядного ячменя сортов Вакула и Гелиос. Экономическая и энергетическая эффективность производства зерна этих сортов выше, чем при использовании двурядного ячменя сорта Суздалец.

Ключевые слова: товарное зерно, ячмень, производственные затраты, себестоимость, чистый доход, рентабельность, затраты энергии, коэффициент энергетической эффективности.

Среди полевых культур ячмень является ведущей зернофуражной, пивоваренной и крупяной культурой в Курской области. По площади возделывания уступает только озимой пшенице и в 2012 году размещался на площади 269,5 тысячи гектаров. В силу рыночного прессинга наблюдается тенденция упрощения технологий возделывания сельскохозяйственных культур, что ведет к снижению урожайности и качества производимого зерна [1]. В этой связи были проведены в 2010 – 2012 годах исследования выращивания ярового ячменя на черноземе типичном. Изучались сорта двурядного и многорядного ячменя. Сорт двурядного ячменя Суздалец рассматривался в качестве контроля. Сорта многорядного ячменя Вакула и Гелиос изучались как перспективные для расширения производственных площадей под ячмень фуражного назначения. Изучение экономической и энергетической эффективности районированы в Центрально-Черноземной зоне сортов проводилось при нормах посева семян: 2; 3; 4; 5 и 6 млн. шт/га. Контрольными нормами посева семян взяты рекомендованные оригинатором, которые составили для сорта Суздалец – 5 млн. шт/га и для сортов Вакула и Гелиос – 3 млн. шт/га всхожих семян.

Расчет экономической эффективности производства зерна ярового ячменя является заключительным этапом при разработке рекомендаций производителям

сельскохозяйственной продукции. Она определяет выбор оптимального сорта, технологии, позволяющей с максимальной эффективностью использовать экономические и технические возможности хозяйств, для получения запланированных урожаев зерна необходимого качества, при минимизации затрат на его производство. Основными показателями экономической эффективности возделывания ярового ячменя являются: Урожай зерна, стоимость валовой продукции, затраты на производство, чистый доход, себестоимость продукции и уровень рентабельности. Производственные затраты рассчитывались на основе технологических карт по возделыванию ячменя. Основные экономические показатели вычисляли по соответствующим общепринятым формулам.

Производственные затраты при возделывании сортов ярового ячменя определялись расходами денежных средств на основную и предпосевную подготовку почвы, семена, удобрения, средства защиты растений, уборку урожая.

В вариантах различия были в затратах на семенной материал и уборку дополнительной продукции.

Оценка полученного зерна была проведена по критериям заготовки продукции на кормовые цели. Средняя цена реализации фуражного зерна ячменя принята сложившаяся в регионе из расчета 5400 рублей за тонну.

Расчет стоимости валовой продукции показал, что максимальные значения были на вариантах с высокой урожайностью (таблица 1). На вариантах с максимальной продуктивностью она достигала у сорта Суздалец – 28080 рублей, у сортов Гелиос и Вакула соответственно 31320 и 32940 рублей.

Производственные затраты на возделывание двурядного ячменя сорта Суздалец колебались по вариантам разных норм посева семян от 14036 до 16737 рублей. В вариантах многорядного ячменя они изменились от 14634 до 16832 рублей у сорта Вакула и от 14739 до 16630 рублей у сорта Гелиос. У всех изучаемых сортов с увеличением нормы посева семян производственные затраты также возрастали.

Таблица 1 – Экономическая эффективность производства зерна сортов ярового ячменя при разных нормах посева (2010 – 2012 гг.)

Сорт	Норма посева семян, млн. шт/га	Выход товарного зерна, т/га	Стоимость валовой продукции, руб.	Производственные затраты на 1 га, руб	Себестоимость 1 т продукции, руб.	Чистый доход, руб.		Рентабельность, %
						на 1 га	на 1 т	
Суздалец (контроль)	2	3,7	19980	14036	3793	5944	1607	42,4
	3	4,6	24840	15089	3280	9751	2120	64,6
	4	5,1	27540	15930	3124	11610	2277	72,9
	5(к)	5,2	28080	16581	3189	11499	2211	69,4
	6	4,3	23220	16737	3892	6483	1508	38,7
Вакула	2	4,9	26460	14634	2987	11826	2414	80,8
	3(к)	5,6	30240	15588	2784	14652	2616	93,8
	4	5,8	31320	16289	2808	15031	2592	92,3
	5	5,3	28620	16636	3139	11984	2261	72,0
	6	4,5	24300	16832	3740	7468	1660	44,4
Гелиос	2	5,1	27540	14739	2890	12801	2510	86,9
	3(к)	6,1	32940	15835	2596	17105	2804	108,0
	4	5,9	31860	16289	2761	15571	2639	95,6
	5	5,1	27540	16533	3442	11007	2158	66,6
	6	4,1	22140	16630	4056	5510	1344	33,1

к – контроль по норме посева семян

Себестоимость продукции изменялась по вариантам и минимальные значения получены у сорта Суздалец при норме посева семян 4 млн. шт/га (3124 руб.), у сорта Вакула и Гелиос при норме посева 3 млн. шт/га (2784 руб. и 2596 руб. – соответственно). Высокие значения себестоимости установлены в вариантах с максимальной нормой посева семян. Снижение урожайности и дополнительные затраты на семенной материал повышали себестоимость зерна у сорта Суздалец до 3892 рублей, у сортов Вакула и Гелиос – соответственно до 3740 и 4056 рублей.

Превышение стоимости валовой продукции над производственными затратами позволило формировать чистый доход. Максимальный чистый доход обеспечивал сорт Гелиос при норме посева семян 3 млн. шт/га. У сорта Вакула лучший показатель был с нормой посева семян 4 млн. шт/га (15031 руб.). У контрольного варианта нормы посева сорта Вакула чистый доход с гектара был ниже и составил – 14652 рубля. У контрольного сорта Суздалец чистый доход с гектара был ниже, чем у сортов многорядного ячменя и по вариантам колебался от 5944 до 11610 рубля. Оптимальным вариантом в плане получения дохода, была норма посева семян 4 млн. шт/га, где его величина достигала 11610 рублей. Вариант контрольной нормы посева семян (5 млн. шт/га) при максимальной урожайности обеспечивал чистый доход в 11499 рублей, что на 111 рублей меньше, чем на варианте с нормой посева семян 4 млн. шт/га.

Расчет чистого дохода на одну тонну зерна показал, что он тесно связан с доходом, полученным с 1 гектара, а максимальные значения у тех вариантов, где выше доход с гектара.

У сорта Гелиос чистый доход с одной тонны зерна максимальный и на варианте с нормой посева 3 млн. шт/га достигает 2804 рубля. У сорта суздалец чистый доход с одной тонны зерна в лучшем варианте не превышал 2277 рублей.

Оценка экономической эффективности возделывания изучаемых сортов ярового ячменя указывает на рентабельность данного производства. Максимальные значения рентабельности получены у сорта Гелиос при норме посева семян 3 млн. шт/га (108 %). Такая же норма посева семян у сорта Вакула показала рентабельность производства в 93,8 %.

У контрольного сорта Суздалец рентабельность была ниже и колебалась от 38,7 до 72,9 %.

Значения чистого дохода и рентабельности имеют тенденцию роста с увеличением нормы посева и достигли максимума у сорта Суздалец при норме посева семян 4 млн. шт/га, у сортов Вакула и Гелиос при норме посева семян 3 млн. шт/га. Дальнейшее увеличение нормы посева снижало рентабельность производства зерна. Так у сорта Суздалец при максимальной норме посева семян уровень рентабельности составил 38,7 %, что в 1,9 раза ниже, чем в варианте с нормой посева 4 млн. шт/га. У сортов Вакула Гелиос рентабельность при максимальной норме посева составила 44,4 и 33,1 %, что соответственно в 2,1 и 3,4 раза ниже, чем в лучших вариантах (3 млн. шт/га).

Рост энергозатрат в земледелии, колебания цен на сельскохозяйственную продукцию и энергоносители часто затрудняют оценку экономической эффективности сельскохозяйственного производства, государственной значимости производственной безопасности.

В современных условиях получил распространение и признание биоэнергетический метод, как универсальный способ оценки потоков антропогенной энергии в агроэкосистемах.

Целью энергетического анализа в полевом растениеводстве является оптимизация энергетических затрат на производство сельскохозяйственных культур.

Рядом ведущих ученых рассмотрены подходы к решению данного вопроса и предложены методики учета антропогенных затрат, энергии в производственной биологической продукции [2; 3; 4; 5].

Для объективного подхода к выбору сорта и технологии выращивания ярового ячменя с оптимальной нормой посева семян на черноземе типичном мы на основе предложенных методик попытались провести расчет энергетических показателей.

Критерием оценки степени оптимизации в выборе сорта и нормы посева семян служит коэффициент энергетической эффективности, определяющий отношение энергии, содержащейся в полученном урожае, к общим энергетическим затратам, вложенным в производство этого урожая.

Полученные данные биоэнергетической оценки эффективности выращивания ярового ячменя свидетельствуют о том, что изучаемые генотипы наравне с контрольным сортом позволяют получать с урожаем от 56,6 до 85,2 ГДж/га биологической энергии (таблица 2).

Энергетические затраты в вариантах опыта изменялись от 23,2 до 31,5 ГДж/га в зависимости от нормы посева семян и величины собранного урожая. Расчет коэффициента энергетической эффективности выращивания ячменя на черноземе типичном показали высокие значения на всех изучаемых вариантах (2,42 – 2,71).

Таблица 2 – Биоэнергетическая оценка выращивания сортов ярового ячменя в зависимости от нормы посева семян (2010 – 2012 гг.)

Сорт	Норма посева семян, млн. шт/га	Содержание энергии в урожае, ГДж/га	Затраты энергии, ГДж/га	Коэффициент энергетической эффективности
Суздалец (контроль)	2	56,6	23,2	2,43
	3	64,2	25,5	2,51
	4	71,1	27,5	2,58
	5	72,6	27,9	2,60
	6	59,9	24,3	2,46
Вакула	2	68,4	26,7	2,56
	3	78,2	29,5	2,65
	4	80,9	30,3	2,67
	5	74,0	28,3	2,61
	6	62,8	25,1	2,50
Гелиос	2	71,2	27,5	2,59
	3	85,2	31,5	2,71
	4	82,4	30,7	2,68
	5	71,2	27,5	2,58
	6	57,2	23,6	2,42

Это позволяет сделать вывод о том, что яровой ячмень в энергетическом плане выгодная зерновая культура. Несмотря на возрастающие затраты энергии в вариантах с максимальной продуктивностью и сбором энергии с урожаем, коэффициент энергетической эффективности в этих вариантах максимальный и достигает: у сорта Суздалец при норме посева семян 5 млн. шт/га – 2,60, у сорта Вакула при норме посева семян 4 млн. шт/га – 2,67 и у сорта Гелиос при норме посева семян 3 млн. шт/га – 2,71.

Низкие значения коэффициента энергетической эффективности получены в вариантах с минимальными и максимальными нормами посева семян.

Однако если у сорта Суздалец выигрышным был вариант с максимальной нормой посева, то у сортов многорядного ячменя – варианты с минимальной нормой посева. Объясняется это высокой кустистостью сортов Вакула и Гелиос, позволяющей даже при малых

нормах посева формировать оптимальную плотность стеблестоя растений. В итоге можно сделать вывод о том, что при разных энергетических затратах на технологию выращивания, сорта многорядного ячменя позволяют продуцировать большее количество энергии в зерне и соломе, чем двурядный ячмень сорта Суздалец.

Список использованных источников

- 1 Пигорев И.Я., Комарицкая Е.И. Влияние норм посева на продуктивность ячменя в Курской области // *Фундаментальные исследования*. – 2007. - № 2. – С. 38 – 40.
- 2 Володин В.М., Еремина Р.Ф., Шестакова Л.П. Методика оценки эффективности систем земледелия на биоэнергетической основе. - М., ВАСХНИЛ, 1989. – 40 с.
- 3 Зезюков Н.И., Дедов А.В., Придворева Н.И. Методические указания по расчету энергетической эффективности аг-

ротехнологий с использованием ПЭВМ. – Воронеж, 1993. – 24 с.

4 Мальцев В.Ф. *Агроэнергетика: учеб. пособие*. – Брянск: Изд-во БСХИ, 1994. – 46 с.

5 Методическое пособие по агроэнергетической и экономической оценке технологий и систем кормопроизводства. – М.: Россельхозакадемия, 1995. – 174 с.

Информация об авторах

Пигорев Игорь Яковлевич, доктор сельскохозяйственных наук, профессор, проректор по научной работе и инновациям ФГБОУ ВПО «Курская ГСХА».

Степкина Ирина Игоревна, кандидат экономических наук, доцент кафедры экономики ФГБОУ ВПО «Курская ГСХА».

Агеева Анна Александровна, аспирант ФГБОУ ВПО «Курская ГСХА».

ВЛАГООБЕСПЕЧЕННОСТЬ СЕЛЬСКОХОЗЯЙСТВЕННЫХ КУЛЬТУР ЗЕРНОТРАВЯНОГО СЕВООБОРОТА В УСЛОВИЯХ БИОЛОГИЗАЦИИ ЗЕМЛЕДЕЛИЯ

С.С. Балабанов, Н.В. Беседин, Н.И. Картамышев, Н.М. Тимофеева

Аннотация. В статье показано влияние приемов биологизации (основная обработка почвы, система удобрения) земледелия на влагообеспеченность сельскохозяйственных культур зерноотраважного севооборота.

Ключевые слова: вода, влажность почвы, севооборот, основная обработка почвы, система удобрения, сидеральные культуры, озимая пшеница, ячмень, клевер.

Вода является одним из важнейших и необходимых факторов жизни растений, а влажность почвы - один из показателей её плодородия. Уровень урожая сельскохозяйственных культур находится в прямой зависимости от влагообеспеченности растений, которая во многом определяется метеорологическими условиями, способами обработки почвы, особенностями возделываемых сельскохозяйственных культур и другими условиями.

Обработка почвы является одним из основных приемов в агротехнике сельскохозяйственных культур. При любом направлении земледелия она должна применяться на основе научно обоснованного севооборота, который разрабатывают в соответствии с биоклиматическим потенциалом зоны в целях реализации потенциальной продуктивности возделываемых культур. Обработка почвы влияет на агрофизические и агрохимические свойства почвы, на микробиологические процессы, происходящие в ней, она существенно изменяет обеспеченность растений влагой и элементами минерального питания. Другими словами, обработка почвы есть то звено в большой цепи агротехники сельскохозяйственных культур, с которым непосредственно связаны главные факторы, влияющие на урожай сельскохозяйственных культур.

По данным Г.И. Казакова, Н.И. Кабановой наиболее эффективными системами обработки почвы в севообороте являются отвальная и комбинированная на переменную глубину. Мелкие обработки способствуют ухудшению водно-физических свойств почвы, увеличению засоренности посевов и снижению урожайности возделываемых культур [1].

Способы и орудия основной обработки почвы И.И. Долотин рекомендует выбирать с учётом осенних метеорологических условий. При засушливой осени эффективны вспашка с предварительным дисковым лушением стерни и плоскорезная обработка; увлажнённой - ранняя вспашка с осенней культивацией. На чистых полях мож-

но длительное время проводить плоскорезную обработку, как в засушливых, так и в увлажнённых условиях [2].

Исследования Н.С. Бушнева, Ю.А. Юшко показали, что в годы с нормальным увлажнением глубокая обработка почвы имеет некоторое преимущество перед минимальной; в засушливые, наоборот, после фрезерной и поверхностной обработок под озимую пшеницу складывался лучший водный режим и сложение почвы [3].

После уборки парозанимающих культур А. Кузнецов, В. Мутиков, К. Смелов во влажное лето рекомендуют проводить отвальную вспашку, в засуху и обычные по осадкам годы - поверхностную обработку [4].

При применении безотвальных способов обработки почвы улучшается водный режим, это отмечали А.А. Бей, В.С. Сердюк, В.Е. Стотченко, А.Н. Краевский, И.А. Гриценко и многие другие [5, 6].

Исходя из вышеизложенного, можно заключить, что исследователи расходятся в оценке влияния разных по глубине обработок на содержание продуктивной влаги в почве. Так, по мнению одних ученых глубокая отвальная обработка увеличивает водопроницаемость пахотного слоя, что ведет к возрастанию запасов общей и продуктивной влаги в почве. Другие отмечают преимущество мелкой обработки в сравнении с глубокой в накоплении продуктивной влаги в почве. Согласно результатам исследований третьей группы ученых вспашка и мелкие обработки равноценны по влиянию на содержание влаги в почве. Количество воды в почве в период вегетации растений главным образом зависит от выпадающих в это время осадков. Единого мнения о влиянии обработки почвы на водный режим у исследователей нет. Поэтому при переходе на биологическое земледелие, необходимо обработку почвы проводить дифференцированно в зависимости от биологических особенностей данной культуры и последующей культуры севооборота. Каждый приём требует комплексной оценки с учётом данной культуры, места в севообороте, возможных позитивных и негативных воздействий на плодородие и свойства почвы, влияния на экологическую ситуацию в почве, а также в целом на агроценоз. Для окончательного решения данной проблемы нужно проводить исследования, конкретные для каждой зоны. Обработка должна быть зональной.

Этому вопросу были посвящены наши исследования, которые проводились в 2000 – 2005 гг. в стационарном полевом многофакторном опыте, заложенном кафедрой земледелия на опытном поле Курской государственной сельскохозяйственной академии. Почвы

опытного участка темно-серые лесные среднесуглинистые.

Погодные условия в период проведения полевых исследований достаточно полно отражали характерные особенности климата зоны, что дает основание перенести результаты исследований в производство Центрального Черноземья.

Агротехника возделывания изучаемых культур севооборота - общепринятая для зоны, за исключением тех приемов, которые предусматривались схемой опыта.

В своих исследованиях мы изучали условия возделывания сельскохозяйственных культур в зернотравяном (1. однолетние травы; 2. озимая пшеница; 3. ячмень с подсевом многолетних трав; 4. многолетние травы; 5. озимая пшеница) севообороте и способы основной обработки почвы (вспашка разноглубинная, рекомендуемая для зоны и поверхностная обработка, предполагает применение многократных рыхлений почвы по мере появления сорняков) на фоне четырех систем удобрений.

В качестве традиционной системы удобрения мы взяли органо-минеральную, в качестве биологических - три органических системы удобрения, где в зависимости от вариантов опыта вносили разные дозы навоза, использовали сидеральные культуры и применяли в качестве удобрений побочную нетоварную продукцию возделываемых культур. При этом система удобрения в севообороте выглядела следующим образом: 1. органо-минеральная (навоз 8 т/га + N65 P40 K50 на 1 га, контроль); 2. органическая 1 (навоз 30 т/га); 3. органическая 2 (навоз 24 т/га + побочная нетоварная продукция); 4. органическая 3 (навоз 12 т/га + побочная нетоварная продукция + сидеральные культуры).

Для того чтобы более полно реализовать органическую 3 систему удобрения в полях севооборота вводили сидеральные культуры. При этом севооборот трансформировался следующим образом: 1. однолетние травы на сено + поукосно однолетние травы на сидерат; 2. озимая пшеница; 3. ячмень с подсевом многолетних трав; 4. многолетние травы первый укос на сено, второй на сидерат; 5. озимая пшеница.

Нами проведены исследования в зернотравяном севообороте во втором, третьем, четвертом и пятом полях. Влажность почвы и запасы доступной влаги определяли в слое 0 - 100 см через каждые 10 см в период сева (для озимой пшеницы - в период весеннего отрастания) и уборки урожая термостатно - весовым методом.

Результаты исследований приведены в таблице 1. Установлено, что приёмы биологизации оказывали различное влияние на запасы усвояемой влаги в почве под культурами севооборота.

В начале вегетации озимой пшеницы, на фоне вспашки на вариантах органической 1 и органической 2 системы удобрения количество усвояемой влаги в почве проявило тенденцию к увеличению.

Только на варианте органической 3 системы удобрения количество влаги оставалось практически на уровне контроля. На фоне поверхностной обработки почвы в начале вегетации по количеству влаги уступал контролю только вариант органической 1 системы удобрения. На остальных изучаемых вариантах запасы усвояемой влаги в почве оставались на уровне контроля.

К концу вегетации озимой пшеницы на фоне вспашки количество усвояемой влаги в почве на всех изучаемых вариантах опыта оставалось на уровне контроля. На фоне поверхностной обработки почвы это можно сказать лишь о вариантах органической 1 и 3, а на варианте органической 2 системы удобрений они

несколько уменьшились по сравнению с контролем на 7,4 мм.

Таблица 1 – Запасы усвояемой влаги в зернотравяном севообороте, 2000–2005 гг. (в слое 0-100 см., мм)

№ вар.	Система удобрения	В начале вегетации		В конце вегетации	
		Способ основной обработки почвы			
		вспашка	поверхностная	вспашка	поверхностная
Озимая пшеница					
1	Органо-минеральная (контроль)	94,8	104,8	51,4	51,2
2	Органическая 1	98,2	96,9	51,9	55,6
3	Органическая 2	106,9	107,9	57,1	43,8
4	Органическая 3	94,1	104,9	51,3	56,1
ср.		98,5	103,6	52,9	51,7
Ячмень с подсевом клевера					
1	Органо-минеральная (контроль)	112,7	112,9	76,7	92,2
2	Органическая 1	104,4	120,3	89,5	95,5
3	Органическая 2	116,3	119,8	98,4	96,4
4	Органическая 3	115,4	125,6	86,1	94,2
ср.		112,2	119,7	87,7	94,6
Клевер					
1	Органо-минеральная (контроль)	112,1	143,7	104,3	68,1
2	Органическая 1	125,1	121,7	61,7	64,6
3	Органическая 2	131,5	144,7	87,8	84,0
4	Органическая 3	126,8	128,0	109,2	72,5
ср.		123,9	134,5	90,8	72,3
Озимая пшеница					
1	Органо-минеральная (контроль)	128,4	114,0	68,0	63,2
2	Органическая 1	119,8	113,2	71,1	68,4
3	Органическая 2	133,8	135,9	54,9	68,1
4	Органическая 3	133,5	130,1	56,9	72,9
ср.		128,9	123,3	62,7	68,2

Запасы усвояемой влаги в почве под ячменем с подсевом клевера свидетельствуют о том, что в начале вегетации ячменя на фоне вспашки количество усвояемой влаги в почве только на варианте органической 1 системы удобрения были меньше чем на контроле, а на остальных они были на уровне контроля или незначительно превосходили их. На фоне поверхностной обработки почвы запасы влаги в почве были больше на 12,7 – 13,8 мм, чем на контроле.

К концу вегетации ячменя, на фоне вспашки и поверхностной обработки почвы, на всех вариантах опыта запасы усвояемой влаги в почве были выше, чем на контроле. Более эффективны в этом смысле были варианты органической 1 и органической 2 системы удобрений. Вариант органической 3 системы удобрения был менее эффективным.

В начале вегетации клевера по фону вспашки количество усвояемой влаги в почве на всех вариантах опыта было выше, чем на контроле. Причем наибольшее превышение наблюдалось на варианте органической 2 системы удобрений. Это превышение составило 19,4 мм. На вариантах органической 1 и органической 3 системы удобрений количество влаги в почве было выше, чем на контроле, но несколько меньше чем на варианте органической 2 системы удобрений. Превышение в за-

пасах усвояемой влаги по отношению к контролю здесь составило 13,0 - 14,7 мм.

На фоне поверхностной обработки почвы показатели изучаемых вариантов в начале вегетации были менее последовательны, даже можно сказать противоположны. Здесь равенство с контролем, по запасам усвояемой влаги в почве, наблюдалось лишь на варианте органической 2 системы удобрений. На остальных вариантах они были меньше, чем на контроле.

В конце вегетации клевера на фоне вспашки преимущество имел лишь вариант органической 3 системы удобрения, а на фоне поверхностной обработки большие запасы усвояемой влаги в почве по сравнению с количеством их на контроле наблюдались на вариантах органической 2 и 3 систем удобрений.

Запасы влаги в почве в заключительном поле зернотравяного севооборота под озимой пшеницей свидетельствуют о том, что в начале вегетации, на фоне вспашки количество усвояемой влаги в почве на вариантах органической 2 и 3 систем удобрения было несколько выше, чем на контроле. Только на варианте органической 1 системы удобрения количество усвояемой влаги в почве было меньше, чем на контроле на 8,6 мм. На фоне поверхностной обработки почвы, на этом варианте количество усвояемой влаги в почве было практически равно количеству ее на контроле.

На остальных вариантах органической 2 и 3 систем удобрений количество ее было больше чем на контроле на 16,1 - 21,9 мм. В конце вегетации положение несколько изменилось. На фоне вспашки запасы усвояемой влаги в почве на вариантах органической 2 и 3 систем удобрения стало меньше, чем на контроле, а на варианте органической 1 системы удобрений их сохранилось на 3,1 мм больше, чем на контроле.

На фоне поверхностной обработки почвы, наоборот, их было больше, чем на контроле. При этом вариант органической 3 системы удобрения обеспечил наличие в почве большего на 9,7 мм количества усвояемой влаги в почве.

В итоге следует заключить, что различия в усвояемой влаге между изучаемыми вариантами и контролем с течением времени от первой культуры к последней

выравниваются. И они не способны существенно повлиять на урожайность возделываемых в севообороте культур.

Список использованных источников

- 1 Казаков Г.И., Кабанова Н.И. Влияние основной обработки на физические свойства и влажность почвы в лесостепи Заволжья // Интенсив. технол. воздел. зерн. и корм. культур. Ульянов. с-х. ин-т. - Самара, 1990. - С. 38 -43.
- 2 Долотин И.И. Водный режим и продуктивность зерновых при различных способах основной обработки серых лесных почв // Зерновые культуры. - 1999. - №4. - С. 29 - 32.
- 3 Бушнев Н.С., Юшко Ю.А. Влияние способов обработки непаровых предшественников на некоторые элементы плодородия почвы и урожайность озимой пшеницы // В кн.: Пути повышения плодородия почв Ставрополя. - Ставрополь, 1984. - С. 60 - 63.
- 4 Кузнецов А., Мутиков В., Смелов К. Обработка почвы под основные полевые культуры // в Новое в обработке почвы Нечерноземья. – Горький, 1982. - С. 25 - 32.
- 5 Бей А.А. Сердюк В.С. Плоскорезная обработка со щелеванием в почвозащитном севообороте // Земледелие. - 1984. - №11. - С. 20 - 21.
- 6 Стотченко В.Е., Краевский А.А., Гриценко И.А. Почвозащитная технология возделывания ячменя // Земледелие. – 1985. - №11. - С. 34 - 35.

Информация об авторах

Балабанов Сергей Семёнович, кандидат сельскохозяйственных наук, старший научный сотрудник научно-исследовательской части ФГБОУ ВПО «Курская ГСХА», e-mail: balabanov.ss@mail.ru

Беседин Николай Васильевич, доктор сельскохозяйственных наук, профессор, заведующий кафедрой почвоведения, агрохимии и земледелия ФГБОУ ВПО «Курская ГСХА».

Картамышев Николай Иванович, доктор сельскохозяйственных наук, профессор кафедры почвоведения, агрохимии и земледелия, Заслуженный деятель науки РФ, ФГБОУ ВПО «Курская ГСХА».

Тимофеева Наталья Михайловна, кандидат сельскохозяйственных наук, доцент кафедры почвоведения, агрохимии и земледелия ФГБОУ ВПО «Курская ГСХА».

ПРИЕМЫ РЕГУЛИРОВАНИЯ АГРОФИЗИЧЕСКОГО СОСТОЯНИЯ ПОЧВЫ И УРОЖАЙНОСТИ КУКУРУЗЫ НА ЗЕРНО В БЕЛГОРОДСКОЙ ОБЛАСТИ

С.Д. Лицуков, А.Ф. Глуховченко

Аннотация. Установлено влияние способов обработки и различных систем удобрения на агрофизические свойства почвы и урожайность кукурузы на зерно. Наиболее оптимальным сочетанием агроприемов было применение вспашки и птичьего компоста с весенним внесением азотных удобрений.

Ключевые слова: обработка почвы, птичий помет, птичий компост, агрофизические свойства почвы, урожайность, кукуруза.

Устойчивое наращивание производства зерна – важнейшая задача агропромышленного комплекса России. В успешном решении этой проблемы важная роль принадлежит кукурузе – одной из главных зернофуражных культур многопланового использования [2. - С. 2-3].

Создание устойчивой и полноценной кормовой базы для возрождающегося животноводства и птицеводства Белгородской области – важнейшая задача современного развития растениеводства. Повышение эффективности производства продукции, в современных условиях, связано с рациональным использованием почвенно-климатических ресурсов, генетических особен-

ностей растений, разработкой энергосберегающих адаптивных технологий возделывания культур на основе биологических факторов и органических удобрений.

В настоящее время значение органических удобрений повысилось в связи с ростом цен на минеральные удобрения, удорожанием электроэнергии и нефти [1.- С.43].

Среди многообразия применяемых в настоящее время органических удобрений особое место занимает птичий помет с высоким содержанием питательных веществ, находящихся в усвояемых растениями соединениях.

В Белгородской области утилизация птичьего помета при его производстве в промышленном масштабе представляет собой очень серьезную и нерешенную на сегодняшний день экологическую проблему [3.-С.228].

Целью наших исследований являлось изучение влияния приемов основной обработки почвы, действия органических и минеральных удобрений на агрофизические свойства почвы и урожайность зерновой кукурузы.

Для достижения этой цели были поставлены и решались следующие задачи:

1. Изучить комплексное влияние различных способов основной обработки почвы и удобрений на агрофизические свойства почвы.

2. Изучить влияние минеральных и органических удобрений на урожайность кукурузы на зерно.

Исследования проводились в демонстрационном центре БАСФ Краснояружского района Белгородской области. Почва опытного участка представлена чернозёмом типичным, с содержанием гумуса 4,6%, тяжелоуглинистого механического состава, рН-6.12, Н_г-2.16. Содержание гидролиземого азота- 147 мг/кг, подвижного фосфора – 51 мг/кг, обменного калия – 89 мг/кг.

Схемой опыта было предусмотрено три способа обработки почвы: 1. вспашка на глубину 22-25 см; 2. безотвальная обработка на глубину 22-25 см; 3. мелкая обработка на глубину 10-12 см и шесть фонов удобрений: 1. без удобрений; 2. птичий помет 20 т/га; 3. птичий помет 20 т/га + N₆₀; 4. компост (птичий) – 20 т/га; 5. компост (птичий) – 20 т/га + N₆₀; 6. N₁₃₀P₁₃₀K₁₃₀ + N₁₀₀. Для проведения исследований был использован птичий компост и птичий помет. Агрохимический анализ органических удобрений представлен в таблице 1.

Таблица 1 - Агрохимический состав птичьего помета и компоста

№	Показатели	№ ГОСТа	Птичий помет	Птичий компост
1	Массовая доля сухого вещества, %	26713-85	74,62	83,9
2	Массовая доля общего азота, %	26715-85	3,13	3,11
3	Массовая доля общего фосфора, %	26717-85	3,36	4,71
4	Массовая доля общего калия, %	26718-85	2,13	2,69

Для проведения исследований был посеян гибрид кукурузы Ровелло. Кукуруза была размещена после озимой пшеницы.

Метеорологические условия двух лет исследований были весьма контрастными, что типично для юго-западной части ЦЧР. За вегетационный период 2010 г. выпало 151,4 мм осадков, что составило 53 % от среднемесячного значения. Тогда как в 2011 г. выпало 320,4 мм, что составило 114 % от нормы.

Запасы продуктивной влаги в метровом слое почвы за 2010-2011 гг. представлены в таблице 2. Весной запасы влаги колебались в пределах 142,5 мм на контрольном варианте и 152,5 мм на удобренных делянках.

Безотвальная обработка в первом и в третьем вариантах снизила запасы влаги относительно вспашки и мелкой обработки на 6 мм и 8,2 мм соответственно. По вспашке внесение компоста 20т/га+N₆₀ снизило количество влаги относительно безотвальной обработки на 6,5 м. Достоверное снижение запаса продуктивной влаги отмечено так же по мелкой обработке в варианте с минеральными удобрениями относительно вспашки на 6,5 мм, во втором варианте относительно безотвальной обработки на 6 мм.

Результаты исследований показали, что органические удобрения отдельно и внесенные совместно с минеральными увеличили запасы продуктивной влаги в почве по сравнению с контрольным вариантом по вспашке на 8,5-13 мм, по безотвальной обработке на 9-21,5 мм, по мелкой обработке на 7,5 мм.

К уборке по вспашке запасы влаги были больше, чем по мелкой обработке на 10,5-16 мм. Полная доза минеральных удобрений по безотвальным обработкам увеличила запас влаги относительно вспашки на 7,5-9

мм. Достоверное увеличение влаги относительно контрольного варианта произошло на варианте компост птичий 20 т/га на 14 мм по вспашке и на 9 мм по мелкой обработке, на 15,5 мм на варианте N₁₃₀P₁₃₀K₁₃₀+N₁₀₀ по мелкой обработке.

Таблица 2 - Запасы продуктивной влаги в метровом слое почвы в зависимости от способов основной обработки почвы и удобрений, мм в среднем за 2010-2011 гг.

Удобрения т/га; к.д.в./га	Способ обработки почвы					
	вспашка		безотвальная		мелкая	
	посев	уборка	посев	уборка	посев	уборка
1. Без удобрений – контроль	144,5	40,5	138,0	40,5	147,0	30,0
2. Птичий помет – 20т/га	157,5	48,0	159,5	43,0	153,5	36,5
3. Птичий помет – 20т/га + N ₆₀	153,0	43,0	147,0	40,0	154,5	27,0
4. Компост (птичий) - 20т/га	153,5	54,5	155,0	44,5	151,0	39,0
5. Компост (птичий) - 20т/га + N ₆₀	147,0	42,0	153,5	46,0	150,5	27,0
6. N ₁₃₀ P ₁₃₀ K ₁₃₀ + N ₁₀₀	152,0	36,5	150,5	44,0	145,5	45,5
НСР _{0,5} Фактор А	5,3	5,5				
НСР _{0,5} Фактор В	7,5	7,8				

Фактор А- обработка почвы; Фактор В- удобрения

Плотность слоя 0-40 см за два года исследований по бесплужным обработкам увеличилась относительно вспашки на 0,04-0,11 г/см³ при НСР_{0,05}-0,03. Но в варианте с внесением птичьего компоста в дозе 20т/га плотность по мелкой обработке снизилась относительно вспашки на 0,05 г/см³.

Действие удобрений привело к тому, что по вспашке относительно контрольного варианта плотность увеличилась на 0,04-0,07 г/см³. По безотвальной обработке не произошло достоверного изменения показателей плотности. По мелкой обработке почва уплотнилась в варианте компост птичий 20 т/га+N₆₀ на 0,05 г/см³ и в варианте N₁₃₀P₁₃₀K₁₃₀+N₁₀₀ на 0,08 г/см³ (НСР_{0,05}-0,04).

К уборке плотность увеличилась по мелкой обработке на 0,04-0,08 г/см³ по отношению к вспашке. Однако, в третьем варианте по той же обработке произошло снижение плотности почвы на 0,05 г/см³ (НСР_{0,05}-0,03). По безотвальной обработке значительное снижение плотности было в варианте с птичьим пометом на 0,05 г/см³.

При посеве кукурузы на зерно структурно-агрегатный состав чернозема типичного находился в оптимальном состоянии. Почва участка была достаточно оструктуренна, коэффициент структурности составил 3,2-5,8 единицы.

На делянках по вспашке в слое почвы 0-10 см коэффициент структурности был значительно выше, чем по безотвальной и мелкой обработке на 1-3,3 единицы при НСР_{0,05}-1,01. В слое почвы 10-20 см по бесплужным обработкам происходило увеличение коэффициента относительно вспашки на 1,2-2,6 единицы (НСР_{0,05}-0,96), что связано, прежде всего, с увеличением количества глыбистой фракции по вспашке с 6-9% до 9-28% и увеличением количества комковато-зернистых агрегатов по безотвальным обработкам до 78-85%.

К уборке органические удобрения по безотвальным обработкам увеличили коэффициент структурности относительно контроля в слое 10-20 на 1,4-3,5 при НСР_{0,05}-0,8, в слое 20-40см на 1,5-2,2 при НСР_{0,05}-1,12.

Урожайность зерна кукурузы представлена в таблице 3.

Таблица 3 – Влияние способов обработки, удобрений на урожайность зерновой кукурузы в среднем за 2010-2011 гг.

Удобрения т/га; кг/га д.в.	Способ обработки почвы					
	вспашка		безотвальная		мелкая	
	урожай- ность, ц/га	+/- конт	урожай- ность, ц/га	+/- конт	урожай- ность, ц/га	+/- конт
1. Контроль	5,85		4,95		4,92	
2. Птичий помет 20 т/га	6,79	+0,94	5,86	+0,91	5,87	+0,95
3. Птичий помет 20 т/га+N ₆₀	6,81	+0,96	5,71	+0,76	5,96	+1,04
4. Компост пти- чий 20 т/га	6,41	+0,56	5,68	+0,73	5,53	+0,61
5. Компост пти- чий 20 т/га+N ₆₀	7,03	+1,18	6,5	+1,55	5,91	+0,99
6. N ₁₃₀ P ₁₃₀ K ₁₃₀ +N ₁₀₀	7,0	+1,15	6,34	+1,39	6,1	+1,18
Фактор А НСР	0,33					
Фактор В НСР	0,46					

Фактор А- обработка почвы; Фактор В- удобрения

Так в засушливом 2010 г. максимальная урожайность была получена на варианте компост птичий 20 т/га + N₆₀ - 5,29 т/га. Метеорологические условия 2011 г. сложились более благоприятно, что способствовало получению высоких урожаев зерна 8,77 т/га на варианте птичий компост 20 т/га + N₆₀ и 9,17 т/га на варианте минеральными удобрениями N₁₃₀ P₁₃₀ K₁₃₀ +N₁₀₀.

По вспашке по всем вариантам урожайность выше, чем по альтернативным способам обработки. Прибавка составила 0,66-1,12 т/га.

Минеральные удобрения увеличили урожайность зерновой кукурузы. Прибавка зерна относительно контроля по каждой обработке составила 1,15 т/га, 1,39 т/га, 1,18 т/га соответственно. Урожайность в варианте N₁₃₀P₁₃₀K₁₃₀+N₁₀₀ находилась на уровне варианта компост птичий 20 т/га+N₆₀ по вспашке и безотвальной обработке.

Внесение компоста 20 т/га + N₆₀ дало прибавку зерна относительно компоста в чистом виде в среднем 0,6 т/га по всем обработкам. Прибавка от совместного вне-

сения птичьего помета и минеральных удобрений составила 0,3 т/га.

Таким образом, можно отметить, что способы обработки почвы и органические удобрения повлияли на накопление запасов продуктивной влаги и на структурно-агрегатный состав чернозема типичного. Плотность почвы во многом зависела от способов обработки почвы.

Максимальная урожайность 7,03 т/га за два года исследований отмечена по вспашке в варианте птичий компост 20 т/га + N₆₀. Высокую урожайность в этом варианте обеспечил высокий запас продуктивной влаги, оптимальные показатели плотности и хороший структурно-агрегатный состав почвы.

Выращивание кукурузы на зерно в Белгородской области с внесением таких органических удобрений, как птичий помет и птичий компост, весьма эффективно. Решаются вопросы утилизации этих органических отходов, улучшения почвенного плодородия и получения высоких урожаев зерна кукурузы, которые не намного уступают, применяемым минеральным удобрениям.

Список использованных источников

- 1 Банныков Н.М. Птичий помет - ценное органическое удобрение. – Белгород: ГНУ БелНИИСХ РАСХН, 2007. - 43 с.
- 2 Орлянский Н.А. Проблемы и перспективы возделывания и селекции зерновой кукурузы в Центральном Черноземье // Белгородский Агромир.- 2007.-№ 6.-С.2-3.
- 3 Титова В.И., Варламова Л.Д., Трифонов А.Ю. Эффективность и последствия применения птичьего помета в качестве удобрения // Удобрения и химические мелиоранты в агроэкосистемах: матер. V научн.-практ. конф. - М.: МГУ, 1998.- С.228.

Информация об авторах

Лицуков Сергей Дмитриевич, доктор сельскохозяйственных наук, декан агрономического факультета, тел. 89155254266.

Глуховченко Алексей Федорович, аспирант, ФГБОУ ВПО «Белгородская ГСХА», тел. 89038875643, e-mail: a_f_gluhovchenko@mail.ru

ЗНАЧЕНИЕ СПОСОБОВ ОСНОВНОЙ ОБРАБОТКИ ПОЧВЫ ПРИ ВОЗДЕЛЫВАНИИ ЯРОВОГО ЯЧМЕНЯ В АГРОЛАНДШАФТЕ

Г.М. Дериглазова

Аннотация. Рассмотрена урожайность ярового ячменя при его возделывании в зернопаропропашном севообороте на склоновых землях. Выявлена доля вклада факторов в урожайность культуры.

Ключевые слова: яровой ячмень, зернопаропропашной севооборот, склоновый агроландшафт, урожайность, качество зерна, натра, содержание белка.

Важнейшим условием получения высоких и стабильных урожаев с высококачественным зерном ячменя является своевременная и качественная обработка почвы. Правильная обработка почвы способствует восстановлению плодородия, формирует оптимальные условия для роста и развития культуры, регулирует водный, воздушный и пищевой режим.

К настоящему времени в теории и практике обработки почвы нет единого мнения о преимуществе, какого-либо определенного способа основной обработки

почвы. На этот счет сложились два совершенно разные мнения. Некоторые исследователи предпочитают вспашку с оборотом пласта [1.-С.76; 2.-С.6], а прочие уверяют, что более результативна безотвальная или мелкая обработки [3.-С.38]. Но, как и отвальная, так и безотвальная или мелкая обработки почвы имеет свои преимущества и недостатки [4.-С.29].

Исследования проводили в многофакторном поле-вом опыте в ОППХ Всероссийского научно-исследовательского института земледелия и защиты почв от эрозии (ВНИИЗ и ЗПЭ) (Курская обл., Медвенский район), который был заложен в 1983 году на водораздельном плато и прилегающих к нему склонах северной и южной экспозиции, длиной 300 и 200 метров и кругизной от 3 до 7⁰. Изучалось влияние способа основной обработки почвы на урожайность и качество зерна ячменя в течение 6 ротаций зернопаропропашного севооборота (в 1986-2006 годах) в склоновом агроландшафте.

Таблица 1 – Урожайность ячменя в зернопаропропашном севообороте

Способ обработки почвы	Урожайность, ц/га						\bar{X}
	1986 г.	1990 г.	1994 г.	1998 г.	2002 г.	2006 г.	
Северный склон							
Вспашка	37,5	44,7	36,3	20,9	31,9	35,4	34,4
Плоскорезная	33,5	40,9	29,4	17,9	31,8	24,1	29,6
Мелкая безотвальная	34,2	41,2	30,6	21,3	33,7	31,5	32,1
НСР ₀₅	1,2	0,9	2,3	1,1	1,3	1,8	2,1
Водораздел							
Вспашка	43,5	46,7	43,0	29,7	43,1	37,7	40,6
Плоскорезная	41,2	46,7	38,5	25,8	35,8	36,1	37,4
Мелкая безотвальная	43,3	45,0	32,9	28,3	36,2	35,2	36,8
НСР ₀₅	1,5	1,1	1,1	1,2	1,4	1,2	1,8
Южный склон							
Вспашка	40,3	46,6	34,2	18,8	28,8	37,7	34,4
Плоскорезная	40,2	45,5	33,4	18,5	26,0	36,1	33,3
Мелкая безотвальная	37,2	41,1	30,3	19,9	29,2	35,2	32,5
НСР ₀₅	1,0	1,0	0,9	0,9	1,1	1,3	1,4

Минеральные удобрения под ячмень вносились разовой дозой осенью под зябь в дозе N₃₀P₃₀K₃₀ и N₆₀P₆₀K₆₀, под сахарную свеклу вносилось 24 и 48 т/га навоза. Почва опытного участка представлена черноземом типичным. Возделываемый сорт ячменя Суздалец.

В наших исследованиях в среднем за 6 ротаций зернопаропропашного севооборота (с учетом действия органических и минеральных удобрений, 9-вариантная схема), урожайность колебалась в широких пределах (от 18,5 до 46,7 ц/га) (таблица 1).

В большой степени на изменение урожайности культуры повлияли погодные условия года. В благоприятном 1990 году формировалась наиболее высокая урожайность по сравнению со всеми другими изучаемыми годами, а в 1998 году урожайность была минимальной вне зависимости от склона и состава культур в севообороте.

На склоне северной экспозиции во все исследуемые года наибольшая урожайность ячменя формировалась при отвальной обработке почвы и колебалась в зависимости от погодных условий от 20,9 до 44,7 ц/га. Среднее значение урожайности по всем ротациям севооборота по вспашке составляло 34,4 ц/га, что больше чем при мелкой безотвальной обработке, на 2,3 ц/га, а при плоскорезной – на 4,8 ц/га. В обоих случаях эта прибавка была достоверной, так как НСР₀₅ равнялась 2,1. Следовательно, самая высокая урожайность на северном склоне в зернопаропропашном севообороте формировалась при вспашке поля, чуть ниже была при мелкой безотвальной обработке и наименьшая при проведении плоскорезной обработки. Данная закономерность прослеживается во все года исследований независимо от погодных условий.

На водораздельном плато урожайность по сравнению со склонами была самой высокой, максимальное ее значение было в 1990 году и составило 46,7 ц/га. На данном участке, так же как и на склонах, вспашка оказалась наиболее эффективным приемом обработки почвы для получения высокого урожая ячменя. По плоскорезной и мелкой безотвальной обработке почвы урожайность была практически на одном уровне, хотя некоторое предпочтение было за поверхностной обработкой. Различия в урожайности между плоскорезной и мелкой безотвальной обработкой почвы были несущественными и в среднем составляли 0,8 ц/га, что в пределах ошибки опыта, хотя по отдельным годам наблюдались значительные колебания, в пользу то одной, то другой обработки.

На южном склоне разница между различными обработками почвы сглаживалась, хотя преимущество всё равно осталось за вспашкой.

При изучении доли влияния факторов в варьировании урожайности ячменя в данном севообороте выяснилось, что в большей степени (63 %) данный показа-

тель варьировал из-за погодных условий года, меньше (26 %) от условий возделывания в агроландшафте, то есть от склона, на котором возделывался ячмень, и незначительная доля (7 %) приходилась на способ основной обработки почвы (рисунок 1).

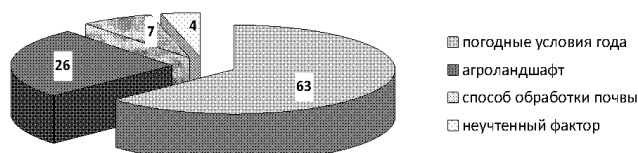


Рисунок 1 – Доля влияния факторов в варьировании урожайности ячменя в зернопаропропашном севообороте (в среднем за 6 ротаций севооборота), %

Следовательно, по мере убывания в варьировании урожайности ячменя в зернопаропропашном севообороте, воздействующие факторы можно расположить в следующей последовательности - погодные условия года, агроландшафт, способ обработки почвы.

Таким образом, способ основной обработки почвы не оказывает значительного воздействия на урожайность ярового ячменя, но тем не менее проведение вспашки почвы имеет некоторое преимущество по сравнению с другими вариантами.

Для более полного анализа при выборе способа основной обработки почвы необходимо рассмотреть качество получаемого зерна (таблица 2). Натура зерна, масса 1000 зерен и содержание белка и азота в зерне на северном и южных склонах достоверно увеличивались при внесении минеральных удобрений.

Наилучшие показатели качества зерна ячменя были получены на водораздельном плато, натура зерна здесь достигала 637 г/л, содержание азота в зерне – 1,90 %, а фосфора 0,80 %. Содержание азота в зерне ячменя на данных вариантах опыта несколько увеличивалось при отвальной обработке почвы, но наибольшие значения отмечались при внесении минеральных удобрений.

Регрессионное уравнение, описывающее зависимость содержания белка в зерне ячменя от исследуемых факторов значимое на 99 % уровне, выглядит следующим образом:

$$Y = 10,5 - 1,6x_1 + 1,02x_2 + 0,55x_3, R^2 = 90,$$

где y – содержание белка в зерне ячменя, %;
 x_1 – способ обработки почвы (0-вспашка; 1-плоскорез);
 x_2 – дозы минеральных удобрений (0-без удобрений; 1 – N₆₀P₆₀K₆₀);
 x_3 – экспозиция склона (0-северная; 1-водораздел; 3-южная).

Таблица 2 – Изменение показателей качества зерна ячменя в зависимости от способа обработки почвы и внесения удобрений (среднее за 2002, 2006 гг.)

Способ обработки почвы	Мин. удобрения	Показатели						
		натура, г/л	масса 1000 зерен, г.	крупность, %	энергия прорастания, %	белок, %	N, %	P ₂ O ₅ , %
Северный склон								
Вспашка	0	618	45,8	83	94	10,2	1,64	0,75
	N ₆₀ P ₆₀ K ₆₀	619	45,1	76	95	11,6	1,87	0,78
Плоскорез	0	604	44,3	79	98	9,4	1,51	0,73
	N ₆₀ P ₆₀ K ₆₀	615	46,6	80	96	10,0	1,60	0,72
Водораздельное плато								
Вспашка	0	637	45,7	82	98	10,8	1,73	0,78
	N ₆₀ P ₆₀ K ₆₀	632	44,5	74	98	11,8	1,90	0,80
Плоскорез	0	634	45,8	82	98	9,8	1,58	0,78
	N ₆₀ P ₆₀ K ₆₀	631	45,8	78	98	10,5	1,68	0,80
Южный склон								
Вспашка	0	615	45,0	78	98	12,2	1,96	0,80
	N ₆₀ P ₆₀ K ₆₀	610	45,2	77	98	13,0	2,08	0,81
Плоскорез	0	611	44,4	80	97	9,4	1,50	0,77
	N ₆₀ P ₆₀ K ₆₀	623	44,5	78	98	11,1	1,78	0,80
НСР ₀₅		4	1,1	3	1	1,4	0,08	0,03

Содержание белка в зерне ячменя является единственным из показателей качества, на который достоверно повлиял фактор способа основной обработки почвы.

Содержание фосфора в зерне ячменя, так же как и энергия прорастания увеличивалось от северного к южному склону. Данная зависимость подтвердилась линейными регрессионными уравнениями.

$$Y=96,2+1,0x_1; R^2=40,$$

где у – энергия прорастания, %;

x₁–экспозиция склона (0-северная; 1-водораздел; 3-южная).

$$Y=0,75+0,02x_1; R^2=54,$$

где у – содержание фосфора в зерне, %;

x₁–экспозиция склона (0-северная; 1-водораздел; 3-южная).

При изменении способа основной обработки почвы назначение зерна не изменялось. В данном севообороте при возделывании на северном склоне и водораздельном участке зерно может быть использовано для пивоваренных целей, на южном же склоне зерно отвечает только кормовым требованиям.

Таким образом, способ основной обработки почвы является не главенствующим фактором в формировании урожайности и качественных показателей зерна ярового ячменя. Подтверждено, что вместо вспашки

можно использовать безотвальную обработку почвы, которая не снижает урожайность и качество получаемого зерна.

Список использованных источников

- 1 Духанин М.А., Харкевич Л.П., Барадын М.А. Система воспроизводства плодородия почв в ландшафтном земледелии: Материалы научно-практической конференции.- Белгород, 2001. - С. 76-79.
- 2 Качанин А.Л., Гармашов В.М. Проблемы сельскохозяйственного производства на современном этапе и пути их решения: материалы VII Международной научно-производственной конференции, 25-28 марта 2003 г. - Белгород, 2003. - С. 6.
- 3 Мясоедов С.С. Борьба с оврагами. – М.: Россельхозиздат, 1984. – С.87.
- 4 Черкасов Г.Н., Дериглазова Г.М., Чуян О.Г. Возделывание ярового ячменя для различных целей на склонах Центрального Черноземья / ГНУ ВНИИЗиЗПЭ РАСХН. - Курск: Изд-во Курск. гос. с.-х. ак., 2010. – 76 с.

Информация об авторе

Дериглазова Галина Михайловна, кандидат сельскохозяйственных наук, старший научный сотрудник ГНУ Всероссийского научно-исследовательского института земледелия и защиты почв от эрозии, e-mail: agrochem@kursknet.ru

ВЛИЯНИЕ ИСХОДНОГО СЫРЬЯ НА ВЫХОД И КАЧЕСТВО ОВСЯНЫХ ХЛОПЬЕВ

М.Г. Асадова, О.А. Новикова

Аннотация. Представлены результаты исследований по влиянию качества исходного сырья на выход и качество овсяной крупы и хлопьев в условиях ООО ПК «Агропродукт» Медвенского района Курской области. Использование зерна овса высокого исходного качества привело к увеличению объема выработки продукции, росту цены реализации, увеличению чистого дохода и уровня рентабельности.

Ключевые слова: зерно овса, овсяная крупа, овсяные хлопья, выход готовой продукции, зольность, натура, содержание ядра, лузга, мучка, отходы.

Крупы занимают значительный удельный вес в ассортименте домашней кухни. Блюда из круп высококалорийны, богаты белками и хорошо усваиваются организмом. В сочетании с белками животного происхождения белки овсяной крупы дают полноценный для организма комплекс аминокислот. Сегодня приготовить блюда из круп очень просто, так как в продаже появилось множество уже обработанных специальным образом круп и нет надобности тратить время на предварительную подготовку.

Овсяная крупа богата белками почти так же, как гречневая. По содержанию жира она превосходит все другие виды крупы. Много в ней и минеральных веществ: фосфора, калия, кальция, железа, а также витаминов группы В. Из овса вырабатывают недробленую и плющеную крупу, а также овсяные хлопья и старинный русский продукт — толокно [1].

Повышение качества продукции – одна из основных социально - экономических задач. Решение её зависит от реализации в промышленности достижений науки и техники и передового опыта. Организацию контроля производства и управления качеством продукции, гарантирующую её высокие потребительские свойства, а также уменьшение потерь сырья, следует отнести к первоочередным задачам, учитывая стоимость сырья и принимая во внимание значение крупяных изделий в питании населения.

На сегодняшний день очень большое внимание потребителями уделяется качеству выпускаемой продукции. От качества зависит успешное продвижение продукта на потребительском рынке и его способность конкурировать с аналогичными товарами [2].

Выход и качество готовой продукции при переработке овсяной крупы в хлопья в значительной степени зависит от качества исходного сырья. Насколько сильно влияет качество сырья на основные показатели крупы, выяснялось в процессе исследований.

В связи с этим целью исследования состояла в изучении влияния исходного качества зерна овса на выход и технологические показатели овсяной крупы и овсяных хлопьев в условиях ООО ПК «Агропродукт» Медвенского района Курской области.

Исследования включали: анализ используемого зерна овса, его дальнейшую переработку в недробленую овсяную крупу и получение из неё хлопьев, не требующих варки. Варианты отличались между собой исходным качеством зерна овса. Технология производства крупы и хлопьев была одинаковая.

Результаты анализа качества зерна овса по вариантам исследований имели отличия по всем показателям. Качество зерна первого варианта было выше всех остальных партий и отвечало требованиям первого класса, зерно второго варианта не прошло в первый класс

из-за низкой натуры зерна, но соответствовало требованиям второго класса. Зерно третьего варианта уступало по качеству первым двум партиям, не прошло в категорию второго класса по таким показателям качества как натура зерна и содержание сорной примеси, и относилось к третьему классу крупяного зерна.

Основным показателем при производстве крупы является её выход, он сильно зависел от исходного качества зерна овса. Это наглядно видно из представленных данных таблицы 1.

Таблица 1 - Выход готовой продукции по вариантам исследований

Продукт	Вариант 1	Вариант 2	Вариант 3
Крупа, %	52,0	45,2	43,0
Мучка, %	15,5	15,3	15,6
Лузга, %	22	27	27,7
Отходы 1 и 2 категории, %	2,5	3,1	3,2
Отходы 3 категории, механические потери, %	0,7	1,3	1,6
Мелкий овес	4,0	5,0	5,5
усушка	3,3	3,1	3,4
Всего, %	100	100	100

Максимальный выход овсяной крупы был отмечен у зерна 1 класса и данный показатель был выше на 6,8% по сравнению со вторым вариантом и на 9% с третьим. Высокий выход овсяной крупы в первом варианте можно объяснить наиболее высокой натурой зерна и высоким содержанием ядра. С уменьшением этих показателей наблюдалось снижение выхода крупы. С ухудшением качества сырья наблюдается не только снижение выхода крупы, но и увеличение отходов, лузги и мелкого овса.

Полученную крупу подвергли анализу. Крупа всех вариантов имела светло-желтый цвет, запах и вкус, свойственный овсяной пропаренной крупе, без посторонних запахов и привкусов. Крупа первого варианта соответствовала по всем показателям крупе высшего сорта. Крупа, полученная из зерна второго варианта, не проходила требований крупы высшего сорта по таким показателям, как содержание доброкачественного ядра и содержанию необрушенных зерен. Крупа, полученная из зерна третьего варианта, уступала по качеству крупе второго варианта практически по всем показателям, но проходила по требованиям в категорию крупы первого сорта. Анализ крупы показал, что крупа всех вариантов соответствует крупе идущей на производство хлопьев.

Из полученной овсяной крупы получают лепестковые овсяные хлопья.

Качество лепестковых овсяных хлопьев должно отвечать требованиям технических условий и изготавливаться в соответствии с «Правилами организации и ведения технологического процесса на крупяных заводах». В ООО ПК «Агропродукт» Медвенского района Курской области овсяные хлопья соответствуют ТУ 9294-002-53324085-06.

Качество овсяных хлопьев по вариантам имело небольшие различия, и в целом оно соответствовало предъявляемым требованиям. Так содержание влаги изменялось в пределах 0,3%, зольность в пределах 0,2%. Большие расхождения отмечались по содержанию мучки. Максимальное содержание мелкой фракции отмечалось в третьем варианте, и оно было на 0,5%

больше, чем во втором варианте и на 0,7% больше, чем в первом. При этом содержание мучки в овсяных хлопьях даже в третьем варианте было значительно меньше допустимой нормы.

Внешний вид хлопьев во всех вариантах соответствовал требованиям. Хлопья были сыпучие, тонкие, поджаренные, с цветом характерным овсяным. Вкус и запах готового продукта из этих хлопьев соответствовал одноименным блюдам, приготовленным обычным кулинарным способом. Небольшие различия отмечались во времени варки. Чем выше качество зерна овса, тем меньше пошло времени на приготовление хлопьев. Так в первом варианте время варки было на 2 минуты меньше, чем в третьем.

Расчет экономической эффективности производства овсяных хлопьев в зависимости от качества сырья показал, что все варианты были рентабельны и принесли прибыль. Рентабельность по вариантам изменялась от 31,64% до 52,83%. При этом снижение исходного качества зерна овса привело к уменьшению прибыли и снижению рентабельности.

Таким образом, исходное качество сырья сильно влияет на показатели производства овсяных хлопьев.

1. Качество исходного сырья определяет его стоимость и затраты на производство. При выборе зерна овса на производство крупы и хлопьев следует уделять особое внимание такому показателю, как натура зерна, которая в первую очередь влияет на класс зерна и соответственно на его качество и стоимость.

2. В процессе переработки партии зерна овса с различными исходными качествами вели себя не одинаково. Чем выше качество зерна, тем выше выход крупы.

3. Более низкое исходное качество сырья влечет за собой увеличение процента лузги, мелкого овса, отходов 1 и 2 категории и непригодных отходов.

4. С ухудшением исходного качества зерна отмечается снижение качества овсяной крупы. Отмечается снижение процента доброкачественного ядра, увеличение необрушенных зерен, более высокий процент нежелательных фракций, что привело к более низкому сорту крупы.

5. Качество овсяных хлопьев во всех исследуемых вариантах отвечало предъявляемым требованиям, но с улучшением исходного качества зерна отмечалась более низкая зольность хлопьев, сокращалось время развариваемости, наблюдался меньший процент мучки.

6. Использование зерна овса высокого исходного качества привело к увеличению объема выработки продукции, росту цены реализации, увеличению чистого дохода и уровня рентабельности.

Список использованных источников

- 1 Казаков Е.Д., Кретович В.Л. Биохимия зерна и продуктов его переработки. – М.: Агропромиздат, 1989. – 368 с.
- 2 Мельников Е.М. Технология крупяного производства. – М.: Агропромиздат, 1991. – 207 с.

Информация об авторах

Асадова Маргарита Григорьевна, кандидат биологических наук, доцент, заведующий кафедрой технологии хранения и переработки растительного сырья ФГБОУ ВПО «Курская ГСХА».

Новикова Оксана Анатольевна, кандидат сельскохозяйственных наук, доцент кафедры технологии хранения и переработки растительного сырья ФГБОУ ВПО «Курская ГСХА».

**ЭФФЕКТИВНОСТЬ ВЫРАЩИВАНИЯ БЫЧКОВ МОЛОЧНЫХ ГЕНОТИПОВ
НА МЯСО ПО МАЛОЗАТРАТНОЙ ТЕХНОЛОГИИ**

С.А. Олейник

Аннотация. Разработаны технологические параметры безубыточного производства говядины в центральных регионах Украины: энергия роста молодняка на откорме - не ниже 900 г; затраты кормов на 1 кг прироста живой массы молодняка - не более 8 кормовых единиц.

Ключевые слова: малозатратная технология, выращивание скота на мясо, этология.

Мясо остается важнейшим продуктом питания для человека, мировое потребление его на душу населения составляет, в среднем, около 42 килограммов (кг) в год. Удельный вес говядины в мировом производстве мяса составляет 22,1-22,4%. В соответствии с прогнозом ФАО, прирост производства этого продукта планирует в пределах 0,4% в год [1].

Проблемными вопросами для украинского производителя говядины останутся более высокие затраты на корма и труда, по сравнению с латиноамериканскими аграрными предприятиями, в которых практикуется преимущественно пастбищное выращивание скота на мясо. Стоимость говяжьей полутуши в Украине составляет 1,94 евро/кг, что на 0,53 евро меньше по сравнению с соседней Польшей и открывает неплохие перспективы для украинской говядины на рынках ЕС, где этот показатель составляет около 4 евро/кг [2].

Таким образом, разработка малозатратной технологии выращивания скота на мясо в центральных регионах Украины является актуальной, отвечает современным требованиям к органическому производству [3] и позволяет эффективно использовать поведенческие биологические реакции животных в качестве технологической составляющей [4].

Исследования проводились в государственном предприятии опытном хозяйстве «Руно» Днепропетровской области. Для опытов отбиралась бычки молочных генотипов (украинская красная порода, помеси красная степная х черно-пестрая породы), аналоги по возрасту и происхождению. Животные контрольных групп выращивались по традиционной технологии [5]. До 20-дневного возраста телята содержались в индивидуальных станках на глубокой подстилке. Выпаивание их молоком осуществлялось вручную из расчета по 6 л на голову в сутки. С 20-дневного и до 6-месячного возраста животные содержались беспривязно в помещении на глубокой подстилке в секциях по 10-20 голов со свободным перемещением к выгульно-кормовому двору. Площадь пола в помещении на 1 голову составляла 12 м², в выгульно-кормовом дворе - 35 м², в том числе с твердым покрытием - 2 м². Поения телят водой происходило с автопоилок АГК-4 и корыт размером 1,0 х 4 (м). Кормление скота происходило путем трехразовой механизированной раздачи грубых, сочных и концентрированных кормов в кормушки. Фронт кормления на 1 голову составлял - 1 м. Минеральные подкормки (трикальций-фосфат и соль) животные получали из самокормушек при свободном доступе к ним.

Рацион кормления бычков был рассчитан на получение среднесуточного прироста живой массы - 700-900 г и включал в зависимости от возраста: силос кукурузный - 1,5-5,5 кг, сено люцерны - 0,5-2,5 кг, концентрированные корма - 0,5-3,0 кг. Питательность рациона составляла 2,3-5,7 кормовой единицы. Учет потребления кормов проводили путем проведения контрольных кормлений один раз в месяц (в два смежных дня).

Бычки опытных групп имели свободный доступ к грубым (сено, солома), концентрированным кормам и минеральным подкормкам, которые скармливались с использованием разработанного оборудования - самокормушек. Рацион кормления животных был рассчитан на получение среднесуточного прироста живой массы в пределах 700-900 г и его суточная питательность составляла 2,3-5,7 кормовой единицы.

За период выращивания от рождения до 6-месячного возраста на 1 голову, в среднем, было задано: молоко - 304 кг, сено люцерновое - 199,8 кг, силос кукурузный - 451 кг, комбикорм стартовый - 141 кг, комбикорм для выращивания молодняка - 174 кг; минеральные подкормки: соль поваренная - 3,055 кг, трикальцийфосфат - 3,345 кг. Общая питательность кормов составляла 693,13 кормовой единицы, или 6943,7 МДж обменной энергии и 91,47 кг переваримого протеина.

При свободном доступе к кормам с 20-дневного возраста у животных опытных групп наблюдалось формирование особых поведенческих кормовых реакций, благодаря которым телята самостоятельно регулировали потребление различных видов кормов рациона, при этом у них не происходило переадаптации концентратов и расстройств пищеварения.

Учет фактического использования кормов показал, что за весь период выращивания бычками опытной группы было потреблено 674,4 кормовой единицы, или 6718,8 МДж обменной энергии и 88,45 кг переваримого протеина, или 96,7 - 97,3% от общего заданного количества, что на 5,1 - 5,4% было больше, чем было использовано молодняком контрольной группы.

Результаты изучения динамики живой массы телят показали, что в начале учетного периода сверстники опытной и контрольной групп были аналогами по живой массе, соответственно, 34,18 кг и 34,27 кг. В 1 месяце учетного периода энергия роста телят-молочников была на уровне 621-688 г. Во 2 месяце среднесуточные приросты живой массы бычков опытной группы были на 181 г больше, чем у аналогов контрольной группы, которые уступали им также на 7,55 кг по живой массе. В 3 месяце выращивания продолжалась тенденция превышения по энергии роста животных при свободном доступе их к кормам над аналогами при традиционной системе выращивания. Так, бычки опытной группы опережали аналогов контрольной группы, в среднем, по живой массе на 13,36 кг, по энергии роста - на 188 г.

При дальнейшем выращивании молодняк контрольной группы адаптировался к новым условиям содержания, их энергия роста практически не уступала аналогам опытной группы, хотя отставание по живой массе в периоды 4-6 месяцев сохранилось и составляло 13,82-15,45 кг. В 6-месячном возрасте живая масса бычков опытной группы составила 182,18 ± 1,44 (кг), что на 9,27% было больше, чем у аналогов контрольной группы, где этот показатель составлял 165,73 ± 1,54 (кг) (P < 0,05). То есть, прибавка валового прироста живой массы на 1 голову молодняка опытной группы составила 16,45 кг при снижении расходов кормов на 5,25%.

Экономическая эффективность выращивания телят в молочном периоде по малозатратной технологии составляла 262,87 грн. на 1 голову.

Для дальнейшего выращивания по малозатратной технологии животных периода дорастивания и откорма были сформированы опытная (I) и контрольная (II) технологические группы 7 (1 серия опыта)- или 8 (2-4 серии опытов)-месячных бычков (таблица 1), аналогов по

генотипу, возрасту и живой массе. Скот опытных групп выращивался на природном пастбище (при нагрузке 1 голова на 1 га), которое было оборудовано самокормушками для обеспечения свободного доступа к грубым и консервированным кормам.

Таблица 1 – Продуктивные качества молодняка при разных технологиях

Показатели при разных технологиях	Количество голов в группе	Живая масса 1 головы, кг		Среднесуточный прирост за период выращивания, г	
		при постановке на выращивание	при снятии с выращивания		
1 серия опыта	П ¹	105	213,21±0,63	407,86±1,21**	918,10±4,80**
	П ²	105	213,25±0,65	358,10±1,24	683,23±4,27
2 серия опыта	П ¹	87	229,31±0,67	427,75±0,81**	923,20±4,17**
	П ²	87	230,79±0,54	366,89±1,02	633,02±4,06
3 серия опыта	П ¹	80	231,18±0,45	431,93±0,39**	952,14±2,83**
	П ²	80	231,73±0,52	380,00±0,59	702,19±3,87
4 серия опыта	П ¹	75	231,65±0,62	428,81±0,60**	953,32±3,74**
	П ²	75	231,84±0,54	374,44±1,98	696,89±2,66

Примечание: П¹ - малозатратная технология; П² - традиционная технология; ** - статистически достоверная разница при P < 0,05

Результаты выращивания животных на протяжении, соответственно, 212 суток, 215 суток, 211 суток и 207 суток показали, что живая масса молодняка украинской красной молочной породы при малозатратной технологии в 14 (1 серия опыта)- и 15 (2-4 серии опытов)-месячном возрасте составила 407,86 - 431,93 кг. Валовой прирост живой массы бычков опытных групп составлял 194,64 - 200,90 кг, что на 49,79-62,42 кг было больше, чем у их породных аналогов контрольной группы (P < 0,05). Среднесуточные приросты живой массы бычков I групп составляли 918,10 - 953,32 г и были на 234,8 - 290,1 г больше, чем у аналогов II групп (P < 0,05).

Расход кормов и труда на 1 кг прироста живой массы молодняка опытных групп не превышал 7 кормовых единиц и 0,9 человеко-часа, и были, соответственно, в 11,2 и 15,6 раза ниже, чем при традиционной технологии. Снижение себестоимости прироста 1 ц живой массы молодняка при малозатратной технологии на 105,2 - 172,6 грн. по сравнению с показателями при традиционной технологии обеспечило рентабельное выращивание скота на мясо на уровне 15,60 - 18,54% (таблица 2).

Экономическая эффективность выращивания бычков украинской красной молочной породы по малозатратной технологии в периоде доращивания и откорма составляла 176,33 - 281,80 грн. или в среднем 229,12 грн. на 1 голову при сокращении затрат труда на 1 ц прироста живой массы на 13,14 человеко-часа.

ОСОБЕННОСТИ РОСТА, РАЗВИТИЯ И МЯСНОЙ ПРОДУКТИВНОСТИ ГОЛШТИНСКИХ БЫЧКОВ НЕМЕЦКОЙ СЕЛЕКЦИИ

Т.О. Грошевская, Л.И. Кибкало, Н.А. Гончарова, Н.И. Ткачёва

Аннотация. Проведен научно-хозяйственный опыт на бычках голштинской породы немецкой селекции. Изучены рост, развитие, мясная продуктивность и эффективность выращивания и откорма бычков до 14-ти месячного возраста.

Ключевые слова: выращивание, откорм, бычки, живая масса, приросты, контрольный убой, эффективность.

Таблица 2 - Экономические показатели выращивания молодняка

Показатели при разных технологиях по годам	Валовая живая масса, кг		Прирост живой массы, кг	Себестоимость прироста 1 ц живой массы, грн.*	Цена реализации, грн.	Рентабельность выращивания, %	
	при постановке на выращивание	при снятии с выращивания					
1 серия опыта	П ¹	22387	42825	20437	300,7	356,3	+15,60
	П ²	22391	37600	15209	405,9	356,3	-13,92
2 серия опыта	П ¹	19950	37214	17270	322,9	385,4	+16,22
	П ²	20079	31919	11840	442,3	385,4	-12,86
3 серия опыта	П ¹	18494	34554	16072	373,2	445,9	+16,30
	П ²	18538	30400	11853	517,3	445,9	-16,01
4 серия опыта	П ¹	17374	32161	14799	432,8	531,3	+18,54
	П ²	17388	28083	10821	605,4	531,3	-12,24

Примечание: П¹ - малозатратная технология; П² - традиционная технология; * - в учетном периоде курс национальной денежной единицы Украины по отношению к рублю России составлял: 10 грн. - 51,23...59,42 руб.

Вывод: экономическая эффективность выращивания бычков украинской красной молочной породы на мясо по малозатратной технологии составила 626,73 грн. на 1 голову молодняка. В целом, по малозатратной технологии в хозяйстве было выращено 347 голов откормочного молодняка, что позволило дополнительно получить 75,504 тыс. грн.

Список использованных источников

- 1 ФАО: Обзор мирового рынка мяса и мясных продуктов/ Электронный ресурс. Режим доступа [http://anyfoodanyfeed.com/ru/news/id/28827]
- 2 Цены на говядину в ЕС останутся высокими в 2014 году/ Электронный ресурс. Режим доступа [http://anyfoodanyfeed.com/ru/news/id/25371].
- 3 Верховна Рада України. Офіційний веб-сайт / Электронный ресурс. Режим доступа [http://www.rada.gov.ua/zakon/new/karta.htm].
- 4 Олійник С.О. Етологічна оцінка різних технологій утримання бугайців // Таврійський науковий вісник / Мінагрополітики Укр., УААН, НВК Херсонський агроун-т. - Херсон, вип. №63, 2009. - С.146-149.
- 5 Панкратов А.А. Интенсификация производства молока и говядины (зоотехнический аспект). - Краснодар, 2001. - 364 с.

Информация об авторе

Олейник С.А., кандидат сельскохозяйственных наук, заведующий отделом животноводства и ветеринарной медицины, Институт сельского хозяйства степной зоны Национальной академии аграрных наук Украины, e-mail: itcr_uaan@mail.ru, тел.: +38-056-732-47-40.

продуктивного потенциала разводимых в стране пород скота на основе современных достижений биологической науки [1].

Основным резервом увеличения производства говядины является использование молодняка крупного рогатого скота молочного направления продуктивности и в частности голштинской породы с учетом линейной принадлежности животных. О положительном влиянии этого фактора на мясную продуктивность данные в литературе практически отсутствуют. Поэтому изучение мясной продуктивности и качества мяса бычков разной линейной принадлежности является в настоящее время актуальной темой [2].

Учитывая вышеизложенное, мы провели научно-хозяйственный опыт в ООО «Иволга-Курск». Схема опыта представлена в таблице 1.

Таблица 1 – Схема опыта

Группы	Число голов	Пол	Принадлежность к линии	Изучаемые показатели
1	15	бычки	Рефлекшн Соверинг	Весовой и линейный рост бычков. Откормочные показатели: живая масса, среднесуточные приросты, затраты кормов на 1 кг прироста. Убойные показатели: морфологический состав туш, физико-химические показатели: средней пробы мяса и длиннейшей мышцы спины, технологические свойства кожевенного сырья. Биоконверсия и энергия кормов в белок и энергию мякотной части туши. Экономическая эффективность выращивания и откорма бычков, принадлежащих к разным линиям
2	15	бычки	Монтвик Чифтейн	
3	15	бычки	Вис Айдиал	

Кормление всех животных осуществлялось при составлении рационов из кормов, имеющихся в хозяйстве.

Выращивали бычков до 14-месячного возраста. Динамика живой массы бычков представлена в таблице 2.

Таблица 2 – Динамика живой массы бычков

Возрастные периоды, мес.	Линейная принадлежность					
	Рефлекшн Соверинг		Монтвик Чифтейн		Вис Айдиал	
	M±m	CV, %	M±m	CV, %	M±m	CV, %
Новорожденные	31,9±1,6	12,7	32,4±1,5	13,4	31,6±1,3	9,8
3	94,6±2,2	6,2	95,0±2,6	7,3	105,8±1,9	5,4
6	184,2±3,1	4,3	190,2±2,9	3,2	208,4±2,5	2,8
9	282,1±4,3	4,1	284,7±5,6	5,4	297,2±4,1	3,2
12	365,4±5,2	3,9	363,9±6,1	4,1	380,4±4,6	5,4
14	409,6±5,3	3,7	408,7±5,7	3,8	426,9±5,1	4,1

Данные таблицы 2 показывают, что бычки, принадлежащие к линии Вис Айдиал, при интенсивном выращивании растут значительно быстрее сверстников других линий. Их живая масса в возрасте 3 месяцев была выше, чем у бычков линии Рефлекшн Соверинг, на 11,2 кг (10,6%), в 6 месяцев – на 24, 2 кг (11,7%), в 9 месяцев – на 15,1 кг (5,1%), в 12 месяцев – на 15,0 кг (4,0%), в 14 месяцев – на 17,3 кг (4,2%).

На основании утвержденных данных можно сделать вывод, что бычки линии Вис Айдиал более скороспелы и быстрее увеличивают живую массу в молодом

возрасте, чем их сверстники. Это явление необходимо максимально использовать в практической работе.

Нами были рассчитаны среднесуточные приросты живой массы животных (таблица 3).

Полученные материалы свидетельствуют о том, что бычки разных линий во все возрастные периоды показали высокие среднесуточные приросты живой массы.

Таблица 3 – Приросты бычков по периодам

Периоды	Линейная принадлежность					
	Рефлекшн Соверинг		Монтвик Чифтейн		Вис Айдиал	
	Прирост		Прирост		Прирост	
	кг	г	кг	г	кг	г
0-3	62,7	697	62,6	695	74,2	824
0-6	152,3	846	157,8	877	176,8	982
0-9	97,9	1087	94,5	1050	88,8	986
9-12	83,3	925	79,2	880	83,2	924
12-14	44,2	737	44,8	747	46,5	775
0-12	333,5	926	331,5	921	348,8	969
0-14	377,7	899	376,3	896	395,3	942

От рождения до 6 месяцев были бычки линии Вис Айдиал показали высокий среднесуточный прирост, который был равен 982 г, в то время как животные других групп имели прирост ниже на 105-136 г. В то же время бычки линии Вис Айдиал в возрасте от 6 до 9 мес., показали некоторое снижение среднесуточных приростов, а в последующие периоды имели преимущество по этому показателю перед другими группами.

За весь период выращивания от рождения до 14-месячного возраста бычки линии Вис Айдиал имели среднесуточные приросты на уровне 942 г, что выше, чем у животных других групп, на 43-46 г.

Таким образом, бычки всех опытных групп показали достаточно высокую энергию роста. В то же время животные линии Вис Айдиал обладали, по видимому, лучшей скоростью, в результате чего у них была хорошая оплата корма во все периоды роста.

В возрасте 14 месяцев мы провели контрольный убой бычков по три головы из каждой группы. После контрольного убоя учитывали массу туши, внутреннего жира, внутренних органов, парной шкуры. Результаты контрольного убоя приведены в таблице 4.

Таблица 4 – Результаты контрольного убоя подопытных животных

Показатели	Линейная принадлежность		
	Рефлекшн Соверинг	Монтвик Чифтейн	Вис Айдиал
Съемная живая масса, кг	409,6±5,31	408,7± 5,72	426,9± 415
Предубойная живая масса, кг	405,3±2,23	406,2±2,19	421,4±2,71
Масса туши, кг	230,6±1,96	228,7 ± 2,13	243,1±1,94
Масса внутреннего жира, кг	3,68±0,04	3,45±0,06	3,8±0,08
Убойная масса, кг	234,3±3,1	232,0±4,2	246,9±3,7
Выход туши, %	56,9	56,3	57,7
Выход жира, %	0,91	0,85	0,85
Убойный выход, %	57,8	57,2	58,6

Данные таблицы 4 показывают, что в возрасте 14 месяцев от животных можно получать достаточно полновесные туши. Наибольшая масса туши отмечена у быков линии Вис Айдиал (243,1 кг). Сверстники других групп уступали им по этому показателю на 12,5-14,4 кг, или на 5,2-6,0%. Масса внутреннего жира у бычков всех групп практически одинакова и составила 3,45-3,80 кг. В то же время наиболее высокую убойную мас-

су имели бычки, принадлежащие к линии Вис Айдиал (246,9 кг), а убойный выход составил 58,6%, что выше, чем у животных других групп на 0,8-1,4%.

Полученные нами данные свидетельствуют о том, что бычки голштинской породы немецкой селекции, принадлежащие к различным линиям, показали высокую мясную продуктивность.

Изменение абсолютного и относительного содержания мускулатуры, жира, костей и сухожилий у бычков различной линейной принадлежности представлено в таблице 5.

Таблица 5 – Морфологический состав туш

Показатели	Линейная принадлежность		
	Рефлекшн Соверинг	Монтвик Чифтейн	Вис Айдиал
Масса парной туши, кг	232,0±1,75	230,1±1,83	244,6±2,03
Масса охлажденной туши, кг	230,6±1,96	228,7±2,13	243,1±1,94
Мышцы, кг	182,1	180,4	193,5
% к массе туши	78,9	79,0	79,6
Кости, %	41,3	41,2	43,0
% к массе туши	17,9	18,0	17,7
Сухожилия и жилки, кг	7,1	7,0	6,5
% к массе туши	3,1	3,0	2,7
Индекс мясности	4,41	4,37	4,5
Выход мякоти на 100 кг предубойной массы, кг	44,93	44,41	45,92

Результаты обвалки показали, что при убое животных в 14-месячном возрасте были выявлены некоторые межгрупповые различия по абсолютному содержанию мышечной ткани. Преимущество по этому показателю было в пользу бычков, принадлежащих к линии Вис Айдиал. Сверстники других групп уступали им по этому показателю на 1,4-13,1 кг, или 5,9-6,8%. Удельная масса костей по отношению к массе охлажденной туши была практически одинакова в тушах бычков различных групп.

Наиболее важным качественным показателем туши является индекс мясности, то есть отношение массы мякоти к массе костей. Выход мякоти на 1 кг костей максимальным оказался у животных, принадлежащих к линии Вис Айдиал, а минимальный – у бычков линии Монтвик Чифтейн.

Таким образом, принадлежность животных к различным линиям имеет отношение к изменению состава туши, соотношению между мышечной, костной и жировой тканью. Причем такие изменения у животных разных групп неодинаковы.

После проведения научно-хозяйственного опыта мы провели оценку экономической эффективности выращивания бычков до 14-месячного возраста. Полученные нами данные представлены в таблице 6.

Таблица 6 – Экономическая эффективность выращивания бычков до 14-месячного возраста

Показатели	Линейная принадлежность		
	Рефлекшн Соверинг	Монтвик Чифтейн	Вис Айдиал
Масса 1 головы при снятии с откорма, кг	409,6±5,31	408,7±5,72	426,9±4,15
Живая масса перед убоем, кг	405,3±2,23	406,2±2,19	421,4±2,71
Масса туши, кг	230,6±196	228,7±2,13	243,1±1,94
Затраты на выращивание, руб.	26578	26682	27363
Выручка от реализации, руб.	33587	33513	35006
Прибыль, руб.	7009	6831	7643
Уровень рентабельности, %	26,3	25,6	27,9

Из данных таблицы 6 видно, что при выращивании бычков, принадлежащих к разным линиям, получена прибыль от 6831 до 7643 рублей. Самая высокая прибыль на каждое животное получена в 14-месячном возрасте от бычков линии Вис Айдиал. Уровень рентабельности был высоким по всем группам и равнялся в среднем 25,6-27,9%.

Таким образом, при интенсивном выращивании бычки голштинской породы немецкой селекции в 14-месячном возрасте имели довольно высокую живую массу (409,6-426,9 кг) и хорошую упитанность, что обеспечило получение высокой прибыли хозяйству.

Список использованных источников

- 1 Кибкало Л.И., Матвеева Т.В. Выращивание и откорм чистопородных и помесных бычков для увеличения производства говядины // Молочное и мясное скотоводство. – 2012. – № 8. – С. 28-29.
- 2 Грошевская Т.О., Кибкало Л.И., Гончарова Н.А. Влияние линейной принадлежности бычков на их мясную продуктивность // Вестник Курской ГСХА. – 2012. – № 7. – С. 67-68.

Информация об авторах

Грошевская Татьяна Олеговна, соискатель ФГБОУ ВПО «Курская ГСХА».

Кибкало Леонид Ильич, доктор сельскохозяйственных наук, профессор кафедры частной зоотехнии ФГБОУ ВПО «Курская ГСХА», тел. (4712) 53-08-54.

Гончарова Наталья Алексеевна, кандидат сельскохозяйственных наук, ведущий специалист по животноводству ООО «Иволга-Курск», nichkgsha@rambler.ru

Ткачёва Наталья Ильинична, кандидат сельскохозяйственных наук.

ПОКАЗАТЕЛИ МИНЕРАЛЬНОГО ОБМЕНА У ЦЫПЛЯТ-БРОЙЛЕРОВ ПРИ ВКЛЮЧЕНИИ В ИХ РАЦИОНЫ ЭНЕРГОСАХАРОПРОТЕИНОВОГО КОНЦЕНТРАТА

С.Е. Ермаков, Г.Н. Бобкова, Е.И. Слезко, А.А. Менькова

Аннотация. В научно – производственном опыте было изучено влияние энергосахаропротеинового концентрата на показатели минерального обмена цыплят-бройлеров.

Ключевые слова: цыплята-бройлеры, энергосахаропротеиновый концентрат, минеральные вещества, люпин.

Важным фактором повышения эффективности производства, достижения генетически обусловленного потенциала продуктивности птицы, является организация рационального, научно обоснованного, нормированного кормления.

Один из критериев физиологического статуса птицы – показатели крови, которые отражают состояние приспособительного – адаптационной реактивности организма, здоровья, обмена веществ и тем самым определяется уровень её сохранности и продуктивности (В.Ф. Улитко, О.Е. Ерисанова, Л.Ю. Гуляева, 2011). При правильном кормлении удовлетворяется потребность птицы в необходимых питательных веществах, создаются условия для нормального обмена веществ в организме и высокой продуктивности (А. Мурзабеков, Р. Кабисов, Б. Цугкиев, 2010). Исходя из этого, целью наших исследований явилось изучение влияния энерго-

сахаропротеинового концентрата на состояние минерального обмена у цыплят-бройлеров.

Научный эксперимент проведен совместно с ГНУ ВНИИ Люпина РАСХН на базе ОПХ Брянское, п. Ми-чуринский, Брянской района Брянской области по мето-дике ВНИИТиП (А.И. Егоров, Р.Ф. Бессарабова, Л.В. Топорова, 1992). Подбор групп для эксперимента про-водили из здоровой птицы. Формировали группы по принципу аналогов – одинаковых по происхождению, возрасту, полу, живой массе, общему развитию цыплят в 5-суточном возрасте из партии одного вывода кросса «Смена-4». Количество птицы в каждой группе соста-вило 15 голов. В опыте было задействовано пять групп цыплят-бройлеров (одна контрольная и четыре опытные). Схема кормления цыплят-бройлеров представле-на в таблице 1.

Таблица 1 - Схема кормления цыплят-бройлеров

Группы	Условия кормления
1-я контрольная	Полнорационный комбикорм
2-я опытная	ПК+12% ЭСПК молотый, люпин в оболочке
3-я опытная	ПК+21,6% ЭСПК молотый, люпин без оболочки
4-я опытная	ПК+16% ЭСПК экструдированный, люпин в оболочке
5-я опытная	ПК+28% ЭСПК экструдированный, люпин без оболочки

Учетный период длился с 5-суточного до 42-суточного возраста. Убой проводили в возрасте 42 суток.

Важное место в изучении минерального обмена принадлежит макро- и микроэлементам, поэтому нами было проведено исследование крови на содержание в ней минеральных веществ (таблица 2).

Таблица 2 – Показатели минерального обмена в сыворотке крови подопытных цыплят-бройлеров

Группы (n=3)	Возраст цыплят, суток	
	21	42
Кальций, ммоль/л		
1-я контрольная (n=3)	2,49±0,05	2,58±0,06
2-я опытная (n=3)	2,57±0,04	2,69±0,03
3-я опытная (n=3)	2,63±0,04	2,73±0,05
4-я опытная (n=3)	2,66±0,06	2,82±0,06
5-я опытная (n=3)	2,79±0,05*	2,86±0,03*
Фосфор, ммоль/л		
1-я контрольная(n=3)	1,93±0,04	2,10±0,15
2-я опытная (n=3)	1,97±0,07	2,26±0,21
3-я опытная (n=3)	1,99±0,05	2,40±0,15
4-я опытная (n=3)	2,05±0,08	2,50±0,17
5-я опытная (n=3)	2,07±0,03	2,50±0,15
Железо, ммоль/л		
1-я контрольная(n=3)	7,01±1,40	10,2±1,8
2-я опытная (n=3)	8,62±1,50	10,1±5,3
3-я опытная (n=3)	7,30±1,47	10,8±2,8
4-я опытная (n=3)	8,23±1,50	5,2±2,1
5-я опытная (n=3)	8,68±1,45	12,6±4,3
Магний, ммоль/л		
1-я контрольная(n=3)	0,96±0,03	0,80±0,17
2-я опытная (n=3)	1,01±0,02	0,73±0,20
3-я опытная (n=3)	0,98±0,07	0,66±0,14
4-я опытная (n=3)	1,11±0,03	1,30±0,26
5-я опытная (n=3)	1,14±0,05	1,50±0,31
Натрий, ммоль/л		
1-я контрольная(n=3)	154,9±1,36	129,36±1,88
2-я опытная (n=3)	155,5±1,31	126,53 ±0,99
3-я опытная (n=3)	150,2±1,20	127,0±5,10
4-я опытная (n=3)	158,4±1,45	133,43±6,60
5-я опытная (n=3)	160,7±1,57	135,8±1,04*
Калий, ммоль/л		
1-я контрольная(n=3)	4,69±0,09	9,7±0,78
2-я опытная (n=3)	4,80±0,08	11,6±0,35
3-я опытная (n=3)	4,95±0,01	9,63±1,24
4-я опытная (n=3)	5,05±0,10	11,2±1,77
5-я опытная (n=3)	5,06±0,12	10,4±1,14*

Примечание. *p<0,05 (по сравнению с контрольной группой)

Из данных таблицы 2 видно, что содержание минеральных веществ в крови бройлеров всех групп практически одинаковое, за исключением кальция, натрия и калия.

Кальций необходим для формирования костной ткани. Содержится в виде углекислых и фосфорнокислых солей в костях, необходим для нормального функционирования сердечной, нервной, мышечной деятельности, повышает защитные функции организма, регулирует репродуктивные функции птицы.

У цыплят-бройлеров 5-ой опытной группы на 21-е и 42-е сутки содержание кальция в сыворотке крови было достоверно (p<0,05) больше на 12,04 % и 10,85 % по отношению к контрольной группе. У цыплят-бройлеров 2-ой; 3-ей и 4-ой опытных групп так же прослеживается тенденция к увеличению этого показателя.

Содержание фосфора у цыплят-бройлеров опытных групп было в пределах физиологической нормы и достоверно не отличалось от цыплят-бройлеров контрольной группы за весь период эксперимента.

При изучении содержания магния в сыворотке крови цыплят-бройлеров установлено, что у птицы 4-ой и 5-ой опытных групп наблюдалась тенденция к увеличению данного показателя на 21-е, так и на 42-е сутки. Более существенные результаты получены в четвертой и пятой опытных группах на 42-е сутки. В этот период содержание магния в крови цыплят-бройлеров пятой опытной группы составило 1,50±0,31ммоль/л, что на 87% больше (p>0,05), чем в контроле при недостоверной разнице.

В пятой опытной группе отмечено достоверное увеличение натрия на 42-е сутки исследований на 4,98 % и калия на 7,22 % (p<0,05). Физиологическая роль калия велика: он участвует в регуляции кислотно-щелочного равновесия, в поддержании осмотического давления организма, участвует в активном транспорте аминокислот через биологические мембраны (Зайцев, Конопатов, 2004). Не исключено, что калий путем воздействия на клеточные мембраны нормализует транспорт йода и его связывание с аминокислотами.

Все наблюдаемые изменения находились в пределах физиологической нормы. Представленные результаты исследований свидетельствуют о положительном влиянии энергосахаропротеинового концентрата на состояние минерального обмена у цыплят-бройлеров.

Список использованных источников

- 1 Кормление сельскохозяйственной птицы / В.Н. Агеев и др. - М.: Россельхозиздат, 1982. -С. 109-124.
- 2 Антипов Л., Бердилов В., Петров О. Влияние способа содержания цыплят-бройлеров на качество мяса // Птицеводство. – 2005. – № 2.
- 3 Бессарабов, Н., Шебалюкова А. Болезни птиц и профилактика // Птицеводство. – 1994. -№4. – С. 22.
- 4 Клиническая лабораторная диагностика в ветеринарии / И.П. Кондрахин и др. – М.: Агропромиздат, 1985. – 287 с.
- 5 Кукушкин Ю.И. Соединения высшего порядка. - Л.: Химия, 1991. - 112 с.
- 6 Зайцев С.Ю., Конопатов Ю.В. Биохимия животных. Фундаментальные и клинические аспекты : учеб. для с.-х. вузов. – СПб. : Лань, 2004. – 384 с.

Информация об авторах

- Ермаков С.Е., аспирант ФГБОУ ВПО «Брянская ГСХА».
 Бобкова Г.Н., кандидат биологических наук, доцент ФГБОУ ВПО «Брянская ГСХА».
 Слезко Е.И., аспирант ФГБОУ ВПО «Брянская ГСХА».
 Менькова А.А., доктор биологический наук, профессор ФГБОУ ВПО «Брянская ГСХА».

ОЦЕНКА И БИОТЕХНОЛОГИЧЕСКАЯ СТРАТЕГИЯ ПОВЫШЕНИЯ ЭФФЕКТИВНОСТИ АНАТОКСИН-ВАКЦИН, АНТИБИОТИКОВ И ЭУБИОТИКОВ

Д.А. Евглевский

Аннотация. Представлены результаты повышения иммуногенной и протективной эффективности анатоксин-вакцин, биоцидного и лечебного действия антибиотиков и активности эубиотических микроорганизмов.

Ключевые слова: анатоксин-вакцина, микроорганизмы, антибиотики, эубиотики.

Инфекционные болезни занимают особое место среди всех заболеваний животных и человека, несмотря на создание и применение эффективных диагностических, иммунопрофилактических биопрепаратов и лекарственных средств.

В структуре инфекционных болезней крупного рогатого скота первое место занимает лейкоз (40-60%), второе туберкулез (18-25%), а среди молодняка преобладает колидиарея – колибактериоз, сальмонеллез поросят, телят, птиц и стафилострептококковая инфекция.

Повышение протективной, иммуногенной активности анатоксинов и анатоксин-вакцин зависит от качества синтетических питательных сред для выращивания микроорганизмов вместо мясопептонного бульона с глицерином, средств, режима детоксикации, полимеризации токсинов, инактивации (обезвреживания) бактерий и вирусов.

В настоящее время производство стафилококковой, колисальмонеллезной и синегнойной анатоксин-вакцин основано на выращивании микроорганизмов на мясопептонном бульоне с глицерином с последующей детоксикацией токсинов 0,3-1,0% раствором формальдегида, который впервые был использован в 1923 году для изготовления столбнячного и дифтерийного анатоксинов ветврачом и известным ученым французом Г. Рамоном.

В сообщении Покровского В.И. (1999 г.) и Воробьева А.А. (1999 г.) указывается, что полная детоксикация, полимеризация и стабилизация стафилококкового токсина обеспечивается раствором этония, а не формалином. Однако использование этония или других бисчетвертичных аммониевых соединений для детоксикации токсинов пока не имеет практического применения в биопромышленности.

Появление антибиотикоустойчивых микроорганизмов вызывает необходимость не только поиска и получения новых антибиотиков, но и повышения их бактерицидного действия, снижения токсичности.

Разработка универсальной синтетической питательной среды с янтарной и лимонной кислотами позволило обеспечить стабильное и максимальное накопление стафилококков, микобактерий туберкулеза, сальмонелл, кишечной палочки и их экзо-, эндо- и супертоксико-аллергенов. При этом накопление стафилококков после 10-12-суточного выращивания достигает 11-12 млрд/мл, а сальмонелл и кишечной палочки после 3-х дневного выращивания - 70±10 млрд/мл микробных клеток и сенной палочки – *V. Subtilis* и лактобактерий до 90-100 млрд/мл (густая масса).

Использование вначале 0,2-0,3% раствора формальдегида или 0,2-0,3% раствора глутарового альдегида, а затем 0,2-0,3% раствора этония, Биопага –Д, алкилдиметилбензиламмония обеспечило полноту детоксикации, полимеризации и инактивации бактериальных токсико-аллергенов и соответственно изготовление стафилококковой, стафило-стрептококковой, стафилопротейносинегнойной, колибактериозной и колисальмонеллезной анатоксин-вакцин и туберкулезного ана-

токсина с повышенной иммуногенной и протективной активностью.

Повышение иммуногенной и протективной эффективности анатоксин-вакцин достигнуто использованием свежeweделенных моно- и полирезистентных к антибиотикам микроорганизмов. Это в определенной степени вызывает необходимость изучения «древних», «музейных» и лабораторных микроорганизмов, которые выделены и используются при изготовлении отечественных и импортруемых анатоксин-вакцин до применения антибиотикотерапии.

Приоритетность повышения эффективности средств и способов детоксикации, полимеризации и инактивации бактериальных токсико-аллергенов защищено 11 патентами. На способ изготовления и применение анатоксин-вакцин составлены временные инструкции, наставления, а результаты апробации в хозяйствах подтверждены актами.

Изучено, что антимикробная химиотерапия предусматривает взаимодействие трех основных звеньев: микроорганизм – лекарственное средство и организм животных и человека.

В настоящее время в России используется более 30 различных групп антибиотиков, а число препаратов без учета дженериков составляет 200-250.

Существующее деление антибиотиков на природные, полусинтетические и синтетические (химические) утратило актуальность из-за того, что ряд антибиотиков получают из продуктов жизнедеятельности плесневых грибов и антиномидетов, другие путем переработки и синтетическим синтезом, соединением разных химических ингредиентов.

Изучено, что к большинству сульфаниламидам, сульфацилидину, сульфамонетоксину и к комбинированному с триметоприму, к хинолонам 1-го поколения (хинозол, энтеросептол и хлорхинолон, содержащий йод, хлор, а интестопан-бром), к хинолонам 2-го поколения развивается вторичная резистентность достаточно быстро.

Сочетание или комбинирование одних антибиотиков с другими, введение в их состав клавулановой кислоты отдельно и с аэросилом, аргинином, лимонной и янтарной кислот, трилона-Б, пропиленгликолей, кремния диоксида и т.д.), конструирование химических соединений хинозолов 3-го поколения монофторхинолонов, дифторхинолонов и трифторхинолонов с пиперазиновым радикалом, а затем введение в их состав других галогенов (хлора, йода и т.д.), лимонной и янтарной кислот, кокосового масла, сахаров и т.д. обеспечивает биоцидное и лечебное действие на определенное время. Следует учитывать, что из галогенов фтор наиболее токсичный элемент.

При исследовании установлено, что фтор в концентрации 0,05 и 0,1% мг/л и фторхинолоны (моно, ди, три) с пиперазиновым радикалом отдельно и в комплексе с хлором, йодом, трилоном-Б, янтарной и лимонной кислотами вызывает гиперемии и ожоги кожи у морских свинок, собак, свиней в зависимости от экспозиции действия и осажение, коагуляцию белка из молекулярных (растворимых) растворов.

Однако многоуровневый маркетинг, выпуск фторхинолонов с различным составом и названием, финансовый интерес провайдеров практически заполнили все отрасли животноводства.

Учитывая, вышеизложенные недостатки и полученные негативные результаты изучения биоцидного

действия и супертоксичности фторхинолонов в стратегию биотехнологии повышения эффективности природных и полусинтетических антибиотиков положен процесс полимеризации, детоксикации, используемый в биопромышленности при изготовлении анатоксинов.

Существенным недостатком является использование разных поколений антибиотиков для консервирования кормов из-за запрета канцерогенного ртути-содержащего консерванта – мертиолята, применение антибиотиков с водой и кормом при лечении желудочно-кишечных болезней следует считать «кормовыми».

Особую тревогу и беспокойство вызывает образование «непатогенными» бактериями и некоторыми зубиотиками ферментов – беталактамаз, разрушающие антибиотики.

Да, микроорганизмы «научились» существовать с антибиотиками. Существующие методы и способы создания эффективных антимикробных средств не обеспечивают перспективного прорыва в антимикробной химиотерапии.

С учетом эффективности и приоритетности проведения детоксикации, полимеризации и инактивации бактериальных токсино-аллергенов достигнуто повышение биоцидного и лечебного действия растворов амоксициллина, тетрациклина, гентамицина, стрептомицина, канамицина, линкоспектина, левомицетина при стафилококкозе, колибактериозе, сальмонеллезе, туберкулезе и на мазевой основе для лечения дерматомикозов у собак и маститов у коров.

Для восстановления водно-солевого состава и зубиотических микроорганизмов после антибиотикотерапии желудочно-кишечных болезней телят и поросят с успехом использовали солевой раствор, содержащий в

1 литре воды: хлористого калия – 2-3 г, хлористого натрия – 2-3, сукцинат калия – 3-4, глюкозы – 30-40 г и 5-7 млрд/мл молочнокислых бактерий в объеме 30-50 мл в течение 3-5 суток.

Однако в отдельных партиях (сериях) бифидум, лакто, колибактерина, линекс, бифацида, бактенорма, биопротектина, флорентина, литергарда обнаружены посторонние микроорганизмы – сальмонеллы, кишечная палочка, стафилококки и слабый рост зубиотических микроорганизмов. Изменения условий и режима хранения микроорганизмов от 25°- 33°С вызывают их нежизнеспособность.

Для повышения лечебного и антагонистического действия зубиотических микроорганизмов достигнуто предварительным высевом во флаконы лиофилизированной массы на разработанную жидкую синтетическую среду с солями янтарной и лимонной кислот в 2-х литровые биобутыли с объемом среды, равным 1 литру. После 2-3-х суточного выращивания концентрация микроорганизмов достигала 90-100 млрд/мл. Для выпаивания животным использовали 5-7 млрд/мл суспензию зубиотиков в объеме 30-50 мл в течение 3-5 суток.

Полученные результаты создают основу повышения иммуногенной и протективной активности анатоксин-вакцин, лечебного и биоцидного действия антибиотиков и эффективности зубиотиков с солевыми растворами и целесообразность изучения свойств региональных микроорганизмов при изготовлении анатоксинов, аллергенов взамен импортируемых и музейных культур.

Информация об авторе

Евглевский Дмитрий Анатольевич, кандидат ветеринарных наук, старший научный сотрудник, Курский НИИ АПП.

СТРАТЕГИЯ ПОВЫШЕНИЯ ЭФФЕКТИВНОСТИ СРЕДСТВ ДИАГНОСТИКИ И ПРОФИЛАКТИКИ ИНФЕКЦИОННЫХ БОЛЕЗНЕЙ У СВИНЕЙ

А.М. Коваленко, Д.А. Евглевский, А.О. Павленко, К.В. Татарников

Аннотация. В статье представлены результаты испытаний средств диагностики и профилактики инфекционных болезней свиней.

Ключевые слова: антибиотики, вакцины, микроорганизмы

В условиях интенсификации свиноводства и перевода его на промышленную основу возрастает роль и значение новых инфекций со сложной этиологией, обусловленной повышением вирулентности условно-патогенных микроорганизмов, вирусов и грибов. Инфекционные болезни чаще имеют общую симптоматику поражения респираторных органов и желудочно-кишечного тракта, приобретают характер смешанных и ассоциированных бактериально-вирусных инфекций, отличающихся от классических форм проявления той или иной болезни с осложненным течением. Все это требует поиска и разработки новых химиотерапевтических средств с разным механизмом антимикробного действия. Мировой опыт борьбы с инфекционными заболеваниями животных показал, что основная роль при этом отводится лекарственной терапии и профилактике, позволяющей значительно снизить наносимый ими экономический ущерб. Для этого используют различные фармакологические средства, наибольшее распространение из которых получили антибиотики фторхинолоны, сульфаниламиды, нитрофураны.

Однако их эффективность в последнее время значительно снизилась из-за изменения биологических свойств микроорганизмов, проявления множественной резистентности после многократного пассажирования и

усиления их вирулентных и патогенных свойств. Устойчивые формы патогенных возбудителей инфекционных болезней, в качестве новой биологической популяции циркулируют в природе и инфицируют животных и птиц, что существенно затрудняет их профилактику и терапию.

Следует учитывать, что химические препараты типа хинолонов и фторпиперазинов с йодом, хлором наиболее токсичны для организма. Несмотря на их высокую токсичность, появление резистентности микроорганизмов к ним, их поток из-за рубежа не останавливается. Фтор и фторпиперазины с хлором, йодом в концентрации 0,01 и 0,1 в 100 мл воды вызывают ожог кожи и некроз слизистых. Во избежание токсичности повышения биоцидного и лечебного действия в состав фторпиперазиновых хинолонов вносят различные компоненты. Однако фармацевтическая «маскировка» не уменьшает их токсичности.

Последние двадцать лет стандартом антимикробной терапии являлась комбинация 2 - 3 антибактериальных препаратов. Обычно комбинировали аминогликозид (подавление грамотрицательной флоры), препарат с антианаэробным действием (метронидазол или клиндамицин) и пенициллин (для подавления энтерококков). Основные правила антибактериальной терапии можно свести к следующим шагам. Первым шагом необходимо идентифицировать возбудителя заболевания и определить препараты, к которым возбудитель наиболее чувствителен. При неизвестном возбудителе использовать либо препарат с широким спектром действия, либо комбинацию двух препаратов, суммарный спектр которых включает вероятных возбудителей. Вторым шагом

необходимо подобрать препараты и пути их введения, учитывая, что некоторые из них не полностью всасываются из желудочно-кишечного тракта, плохо проникают из крови в мозг (через гематоэнцефалический барьер). Третьим шагом необходимо выбрать схему лечения.

Анализ ретроспективных и проспективных данных по развитию эпизоотической ситуации и скрининг серомониторинга по инфекционным заболеваниям (PPCC, PCV-2, APP, *Myc. hyor.*, *Str. suis*) в Российской Федерации показал, что в регионах РФ, занимающихся интенсивным свиноводством, неблагополучными по PPCC оказалось 69,2% хозяйств, расположенных в 51 регионе РФ.

При изучении эпизоотической ситуации в репродуктивных свиноводческих подразделениях ООО «Агро-Белогорье» с использованием ретроспективных и проспективных данных было установлено, что наиболее высокий уровень заболеваемости по инфекционным заболеваниям от 16 % до 37,8% наблюдается по причинам развития репродуктивно респираторного синдрома свиней PPCC, PCV-2, стрептококкозов, микоплазмозов, колибактериозов и т.д. Неблагополучие по репродуктивно-респираторному синдрому свиней (PPCC, "синее ухо", эпизоотический поздний аборт) являясь контагиозной вирусной инфекцией, приводило к развитию поздних аборт (90-109 дней супоросности), преждевременным родам (110-112 суток), прохолостам свиноматок, рождению мертвых, мумифицированных, нежизнеспособных поросят, гибели новорожденных поросят и поражениям органов дыхания у поросят после отъема в 2-7% случаев. Не менее ощутимый уровень заболеваемости от 4 до 15% занимает цирковирусная инфекция и парвовирусная инфекция свиней - от 5 до 12%. Развитие парвовирусной инфекции свиней клинически проявлялось только у супоросных свиноматок и характеризовалось гибелью эмбрионов, рождением мумифицированных плодов, мертвых или слабых поросят, а также уменьшением количества поросят в помёте до 8-9 голов. Также регистрируются случаи от 4 до 18 вспышек отечной болезни в послеотъемный период выращивания поросят. В условиях свиноводческих комплексов ООО «Агро-Белогорье» наиболее распространенными этиологическими агентами инфекционной диареи у новорождённых поросят являются энтеротоксигенные штаммы *E. coli*, продуцирующие адгезивные антигены K88, 987P и K99, обладающие способностью колонизироваться на поверхности слизистой оболочки тонкого отдела кишечника и выделять термостабильный энтеротоксин, более патогенный термолабильный, или тот и другой одновременно. Все вышеперечисленные заболевания могут поражать поросят, как самостоятельно, так и в ассоциации друг с другом, проявляясь в виде смешанной инфекции.

Таким образом, мультисистемный синдром PMWS истощения, сопровождающийся PPCC, PCV-2, APP, *Myc. hyor.*, *Str. suis*, имеет глобальное распространение и большинство стран, где свиноводство хорошо развито, неблагополучны по этому заболеванию. Несмотря на широкое осуществление специфической профилактики, повсеместное обильное использование широкого спектра антибиотиков для подавления секундарной микрофлоры и возбудителей бактериальных инфекций и жестких санитарных мер, PPCC, PCV-2, APP, *Myc. hyor.*, остается серьезной проблемой для современного промышленного свиноводства.

Изучение путей распространения и особенностей течения PPCC. В ООО Агро-белогорье на протяжении нескольких лет выявляется «манифестное» проявление PPCC, т.е. внезапное возникновение с охватом практически всего поголовья. Это обусловлено тесным кон-

тактом между животными и быстрой передачей возбудителя восприимчивым животным, что ведет в дальнейшем к его переболеванню и формированию продолжительного постинфекционного иммунитета, выведение возбудителя из организма не происходит и возбудитель циркулирует в стаде. Впервые возникшее заболевание проявляется в виде массовых репродуктивных нарушений у поросят на дорастивании и откорме и без осуществления профилактических мер может регистрироваться весьма продолжительное время, что связано с инфицированием поросят после снижения уровня колострального иммунитета, совпадающего по времени с периодом отъема их от свиноматок.

Нетерапевтическое использование антибиотиков в составе кормовых добавок в животноводстве Европы с 2006 года запрещено. Это связано не только с присутствием остаточных количеств их в мясе, молоке и яйцах, но и постоянном рекультивировании высокорезистентных к антибиотикам штаммов микроорганизмов. Основываясь, на этих данных MRL-Regulation 2377/90 EC CVMP (Комитет лекарственных препаратов для ветеринарного использования Европы) определил для 700 активных антибиотических веществ максимально допустимые концентрации в продуктах. Поскольку в кормовой цепи человек является самым уязвимым звеном, организация по обеспечению Европейской продовольственной безопасности (EFSA) приняла строгие ограничения по допустимым уровням антибиотических веществ разрешенных в мясе, молоке, яйцах и других продуктах питания, полученных от животных. Эти юридические пороговые значения являются вкладом в продовольственную безопасность.

Применение различных антибиотиков можно минимизировать при использовании оптимальных схем назначения профилактических вакцинных препаратов в определенном возрасте животных и модифицированных антибиотиков вначале 0,2% раствором глутарового альдегида, а затем 0,2-0,3% раствором этония, Биопагом-Д.

В качестве альтернативного подхода (без применения антибиотиков) для борьбы с поражениями молочной железы инфекционной этиологии ММА применяли йодсодержащий препарат «Йодпротектин», не содержащий антибиотиков (заявка № 2012121677//15 (032839) на патент РФ: «Разработка йодсодержащего препарата для лечения инфекционно больных животных». В результате проведенных исследований (n=12) препарат обеспечивал полное излечение 83-91% свиноматок от заболеваний молочной железы инфекционной этиологии в течение 7-9 дней и обеспечивал отсутствие антибиотиков в молоке свиноматок. Применяемые препараты аналоги (n=24) Монклавит-1, а также содержащие антибиотики обеспечивали 67-75% излечение и присутствие антибиотиков в течение 5-9 дней после прекращения лечения.

В связи с тем, что наиболее распространенным инфекционным заболеванием в репродуктивных подразделениях является репродуктивно-респираторный синдром свиней (PPCC), было решено использовать вакцины инактивированные фирмы Бюрингер и вакцины ВНИИЗЖ.

Диагностические поствакцинальные титры антител наблюдали у 92,4% случаев после применения вакцины фирмы Бюрингер и ВНИИЗЖ. Клинических проявлений, характерных для PPCC, в обеих группах не обнаруживали.

Таким образом, достоверно установлено, что вакцинация свиноголовья в раннем возрасте высокоиммуногенными вакцинными препаратами позволяет избежать необоснованного использования значительного количества антибиотиков и увеличить производствен-

ные показатели по привесам живой массы и снизить падеж поросят и свиней. В случае острой необходимости при невозможности установления истинных возбудителей использовать либо препарат с широким спектром действия, либо комбинацию двух препаратов, суммарный спектр которых включает вероятных возбудителей. Необходимо проводить групповую паспортизацию свиного поголовья с целью учета применения антибактериальных средств согласно международным требованиям по минимизации использования антибиотиков в соответствии с решением MRL-Regulation 2377/90 EC CVMP (Комитет лекарственных препаратов для ветеринарного использования Европы).

Повышенную лечебно-профилактическую эффективность при желудочно-кишечных и респираторных болезнях свиней проявили модифицированные линко-

спектин, амоксицилин, левомицетин и йодпротектин с диметилсульфоксидом, метронидазолом, этониум и Биопага-Д.

Информация об авторах

Коваленко Анатолий Михайлович, доктор ветеринарных наук, профессор кафедры эпизоотологии ФГБОУ ВПО «Белгородская ГСХА».

Евглевский Дмитрий Аанатольевич, кандидат ветеринарных наук, старший научный сотрудник Курского НИИ АПП.

Павленко Андрей Олегович, соискатель ФГБОУ ВПО «Курская ГСХА». Департамент ветеринарной медицины Украины.

Татарников Кирилл Викторович, аспирант ФГБОУ ВПО «Курская ГСХА».

ПРОБЛЕМА АЛЛЕРГИЧЕСКОЙ ДИАГНОСТИКИ ТУБЕРКУЛЕЗА У КРУПНОГО РОГАТОГО СКОТА И НЕКОТОРЫЕ АСПЕКТЫ ЕЕ РЕШЕНИЯ

А.В. Епифанов, А.А. Евглевский, Е.И. Будкин, В.Ю. Тарасов, С.Ю. Стебловская

Аннотация. В статье представлены материалы авторских исследований, касающихся проблем, связанных с аллергической диагностикой туберкулеза крупного рогатого скота. Высказаны суждения о чувствительности диагностических тестов, специфичности диагностикумов, предложены новые подходы совершенствования первичной диагностики в части применения авторских разработок для редуцирования состояния ПЧЗТ. Этот прием эффективен при выявлении массовых реакций на туберкулин в благополучных по туберкулезу стадах.

Ключевые слова: туберкулез, аллергизация, инфекционный процесс, повышенная чувствительность замедленного типа (ПЧЗТ), туберкулиновая проба.

В системе мер профилактики и борьбы с туберкулезом ведущая роль отводится аллергической диагностике. Со времени открытия туберкулина Р.Кохом (1891г.) для медицинской и ветеринарной практики предложен целый ряд различных методов его применения [2]. Не касаясь характеристик каждого метода, отметим, что в ветеринарии наиболее востребована внутрикожная туберкулиновая проба. Внутрикожная туберкулиновая проба считается высокоспецифической реакцией. Однако ее специфичность резко снижается при инфицировании животных атипичными микобактериями, возбудителем паратуберкулеза, микобактериями птичьего вида туберкулеза [3,6]. Эти микобактерии являются малопатогенными для крупного рогатого скота. Инфицирование ими вызывает слабое развитие инфекционного процесса. Лишь возбудитель паратуберкулеза способен вызвать клиническое проявление болезни. Исход инфицирования благоприятный. В этом ряду следует отметить и возбудителя туберкулеза человеческого вида. Он также относится к числу «слабых» патогенов для крупного рогатого скота. Инфицирование им, как правило, вызывает кратковременное развитие инфекционного процесса. Случаи клинического развития болезни практически не встречаются. К примеру, в хозяйствах Курской области не было ни одного случая клинического проявления туберкулеза у крупного рогатого скота. В то же время, инфицирование этим возбудителем животных наблюдалось очень часто. Причиной являлись больные туберкулезом люди. Случаи заболевания туберкулезом людей, работавших с больным скотом, так же не зарегистрированы. Это говорит о том, что у людей и крупного рогатого скота чувствительность организма проявляется к возбудителю туберкулеза своего

вида. Собственно это было принято во внимание еще Кальметом и Гереном при разработке вакцины БЦЖ для людей. Неслучайно ими был использован штамм микобактерий туберкулеза бычьего вида. Касаясь вопроса видовой устойчивости ветеринарным врачам не следует упускать из вида этот аспект. Нередко их обвиняют в заболевании людей от большого туберкулезом крупного рогатого скота. Эти обвинения легко опровергаются при определении вида возбудителя.

Для дифференциации неспецифических реакций на туберкулин применяют симультанную аллергическую пробу, с использованием туберкулина для млекопитающих и комплексного аллергена из атипичных микобактерий (КАМ) или туберкулина для птиц. Высокая специфичность этих диагностикумов, выпускаемых Курской биофабрикой, не вызывает сомнения. Исходя из своего опыта применения вышеуказанных аллергенов следует отметить, что большой туберкулезом крупный рогатый скот очень редко реагирует на птичий туберкулин или КАМ. При этом реакции на эти аллергены проявляются выражено слабее даже при использовании диагностикумов равных по аллергенной активности. В то же время, состояние аллергизации организма животных в благополучных по туберкулезу стадах порой имеет весьма значительный уровень. Так, при исследовании коров двух благополучных по туберкулезу стад, с одновременным применением разных микобактериальных аллергенов, в т.ч. экспериментальных серий, состояние аллергизации было выявлено практически у всех животных. Животные реагировали на один аллерген и не реагировали на другой. Реагировали одновременно и на несколько аллергенов.

Туберкулинизация глазным методом. Она считается положительной, если из внутреннего угла глаза начинает отделяться слизистый, реже слизисто-гноенный секрет, появляются гиперемия и отек конъюнктивы. Указанные симптомы у больных туберкулезом животных могут развиваться уже через час после нанесения туберкулина на конъюнктиву глаза. Реакции могут быть слабовыраженными и быстротечными. В частности, симптомы слезотечения могут исчезнуть в течение часа. Это требует от врачей определенных навыков в интерпретации ее показаний. Положительная глазная реакция на туберкулин, как правило, указывает на наличие туберкулезных поражений в организме животных. Это в значительной степени облегчает результативность патологоанатомической диагностики и отбор биоматериала для лабораторных исследований.

Особое место в аллергической диагностике туберкулеза занимает внутривенная туберкулиновая проба. Внутривенная и глазная туберкулиновые пробы относятся к так называемым провокационным тестам. Их применение дополняет внутрикожную пробу и бывает полезной при первичной диагностике туберкулеза. Несмотря на относительно недостаточную информативность внутривенной туберкулинизации, тем не менее считаем ее вполне оправданной. Туберкулин – это не только аллерген, это специфический иммуноген. В этой связи, применяя внутривенную туберкулинизацию, усиливаем специфические факторы иммунной защиты. Следует отметить, что специфическое терапевтическое действие туберкулина изучается со времен Коха [1]. В медицинской фтизиатрии туберкулинотерапия находит применение до сего времени. В современной ветеринарии это направление, не без успеха, находит продолжение [5]. Вполне очевидно, что при заболевании туберкулезом иммунная реакция организма на внутривенное введение туберкулина не сможет обеспечить остановку инфекционного процесса. А вот при инфицировании организма атипичными микобактериями следует надеяться на позитивный результат.

Еще один аспект в диагностике туберкулеза, с которым в настоящее время все чаще сталкивается производственная ветеринария – выявление состояния повышенной чувствительности к туберкулину у высокопродуктивных коров. Сами по себе высокопродуктивные животные являются очень чувствительными к возбудителям эндогенных инфекций. Организм высокопродуктивных животных требует качественно иного питания. А его нет. Ориентация на получение высоких удоев от коров за счет концентратного типа кормления уже ко второй, третьей лактации приводит к развитию глубоких патобиохимических процессов и снижению защитных сил организма. А этот фон является благоприятным для активации инфекционного процесса, в том числе обусловленного микобактериальной инфекцией. Именно такая ситуация возникла на одном из молочных комплексов Курской области. При проведении диагностических исследований на туберкулез у 103 из 475 коров впервые были выявлены реакции на туберкулин. Повышенная чувствительность организма животных к туберкулину проявилась на фоне выраженных нарушений обменных процессов и иммунодефицита. Этот фон предопределил возможность применения формол-янтарного биостимулятора для стимуляции иммунометаболических процессов и дезаллергизации организма. Формол-янтарный биостимулятор (Патент РФ №2361579) – это комплексный препарат с иммунометаболической и антиинфекционной активностью. Следует отметить, что данный препарат демонстрирует поистине уникальные эффекты в клинике лечения инфекционных болезней непродуктивных животных. Препарат применили двукратно с интервалом 14 дней. До применения и по истечении 15 дней после применения препарата были проведены биохимические и иммунологические исследования. По их результатам установлена нормализация показателей резервной щелочности кальция, белка; тенденция к нормализации кальция- фосфорного отношения. В иммунном состоянии индекс соотношения Т- хелперов и Т – супрессоров повысился с 1,2 до 1,9. При проведении очередной туберкулинизации (спустя 2,5 месяца после первичного

выявления реагирующих на туберкулин) состояние повышенной чувствительности к туберкулину ни у одной, из ранее реагировавших 103 коров, выявлено не было. Следует отметить, что аналогичный подход нами был апробирован в 2006- 2007 годах в ООО «Курское» при диагностическом исследовании на туберкулез племенных быков. Хозяйство и сейчас является благополучным по туберкулезу.

Таким образом, достигаемый эффект дезаллергизации организма с выраженной стимуляцией иммунометаболических процессов является вполне оправданным подходом в системе мер первичной диагностики туберкулеза в случаях выявления массовых реакций на туберкулин.

При снижении факторов естественной защиты организма слабо патогенные микобактерии активизируют развитие инфекционного процесса, что обуславливает состояние ПЧЗТ. Применение общепринятых дополнительных диагностических тестов позволяет быстро установить заболевание туберкулезом. Однако эти тесты мало информативны при неспецифической аллергизации. В таких случаях эффективным оказалось применение средств стимулирующих обменные и иммунные процессы и вызывающих состояние дезаллергизации. В качестве такого средства нами успешно апробировано применение нового комплексного иммунометаболического препарата, обладающего дезаллергизирующей активностью.

Список использованных источников

- 1 Авербах М.М. Иммунология и иммунопатология туберкулеза. – М.: Медицина, 1976. – С.55-60, 216,268-279.
- 2 Гутира Ф., Марек И. Частная патология и терапия домашних животных. т.1. – М.: Сельхозиздательство, 1937. – С.517-650.
- 3 Донченко А.С. Установление парааллергии на туберкулин у крупного рогатого скота в благополучных хозяйствах// Ветеринария. – 1987. – №12. – С.37-38.
- 4 Ласкавый В.Н., Лакман Э.Д. Способ профилактики туберкулеза молодняка крупного рогатого скота. Патент РФ №2146533, 20.03.2000г.
- 5 Найманов А.Х. Аллергическая диагностика микобактериальных инфекций крупного рогатого скота: автореферат дис. док. вет. наук. – М., 1993.
- 6 Ротов В.И., Кокуричев П.И., Савченко П.Е. Туберкулез сельскохозяйственных животных. – Киев: Урожай, 1973. – С. 54.

Информация об авторах

Епифанов Александр Васильевич, кандидат ветеринарных наук, начальник управления ветеринарии Курской области.

Евглевский Алексей Алексеевич, доктор ветеринарных наук, профессор, заведующий лабораторией «Ветеринарная медицина» Курского НИИ агропромышленного производства Россельхозакадемии.

Будкин Евгений Иванович, доктор ветеринарных наук, профессор ФГБОУ ВПО «Курская ГСХА».

Тарасов Вячеслав Юрьевич, кандидат ветеринарных наук, начальник Курской областной станции по борьбе с болезнями животных.

Стебловская Светлана Юрьевна, кандидат ветеринарных наук, доцент ФГБОУ ВПО «Курская ГСХА».

МОДЕЛИРОВАНИЕ СТАНДАРТИЗИРОВАННОГО ПОВРЕЖДЕНИЯ СУХОЖИЛИЯ В ЭКСПЕРИМЕНТЕ

А.Н. Зохилов, А.В. Чеботков, П.В. Ковалев, Г.М. Дубровин, О.С. Кичигина, Т.Н. Зохилова, Г.З. Есаян

Аннотация. Рассматривается устройство для нанесения стандартизованных повреждений сухожилий у животных.

Ключевые слова: устройство, стандартизованное повреждение, сухожилие.

Для проведения эксперимента необходимо, чтобы все условия исследования были стандартизованы. В противном случае исследования будут иметь очень большую погрешность.

При исследовании противоспаечного процесса поврежденных сухожилий в эксперименте необходимо, чтобы повреждения сухожилий были одинаковые [1]. Однако в настоящее время нет приспособления для проведения стандартизованных механических повреждений сухожилий [2,3,4].

Для решения данной проблемы нами разработано «Устройство для нанесения стандартизованных повреждений на сухожилиях» (рисунки 1 и 2).



Рисунок 1 – Общий вид устройства для нанесения стандартизованной травмы сухожилия

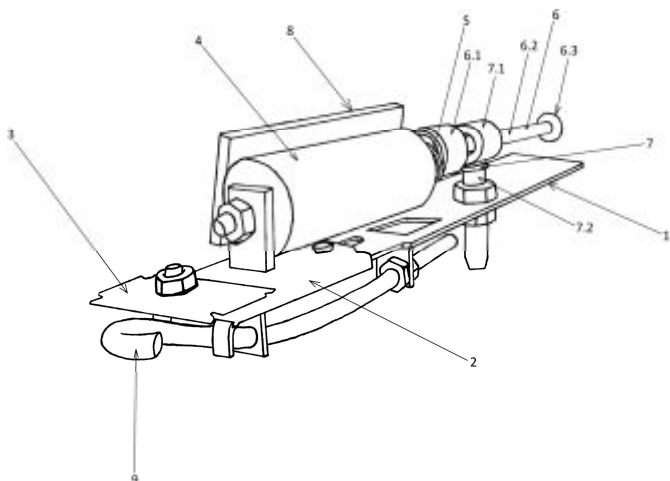


Рисунок 2 - Схема устройства для нанесения стандартизованной травмы сухожилия.

Устройство состоит из основания - 1 с прикреплённым к нему фиксирующим крючком - 9, также к основанию присоединена платформа - 2, к которой крепится лезвие - 3 и цилиндр - 4 с планшетом - 8, на котором нанесена градуировка из миллиметровой бумаги; внутри цилиндра находится пружина - 5, соединённая с поршнем - 6, состоящим из основания - 6.1, оси - 6.2 и рукоятки - 6.3, а поршень в свою очередь соединён с основанием неподвижным узлом - 7.2 с направителем для поршня - 7.1 (7).

На данное устройство получено положительное решение о выдаче патента от 13.08.2012г. по заявке № 2012124423/14.

Данное устройство работает следующим образом: повреждение сухожилия будет осуществляться за счёт того, что при надавливании на поршень происходит давление пружины на цилиндр, вследствие чего происходит движение платформы и цилиндра с лезвием, которые неподвижно соединены с ней. Все данные части будут двигаться относительно основания и крючка, которые неподвижно соединены между собой. Лезвие будет наносить нужное по характеру повреждение на зафиксированное в крючке сухожилие, которое в свою очередь будет зависеть от приложенной силы. Возможно использование различных видов лезвий и пружин, подходящих по размерам, за счёт способности их к замене для получения различных по характеру повреждений на зафиксированном в крючке сухожилии. На планшете с градуировкой из миллиметровой бумаги можно отметить, на сколько была сжата пружина, тем самым возможно точно наносить стандартизованные повреждения на разные сухожилия с одинаковой силой приложения на точку её воздействия.

Устройство было испытано в эксперименте на 10 здоровых половозрелых кроликах.

Исследование выполняли с соблюдением принципов, изложенных в Конвенции по защите позвоночных животных, используемых для экспериментальных и других целей (Страсбург, Франция 1986) [6].

Эксперимент производили под общей анестезией следующим образом:

- производили разрез в области ахиллова сухожилия;
 - послойно вскрывали сухожилие;
 - с помощью устройства для нанесения стандартизованных повреждений зафиксировали сухожилие и нанесли повреждение на сухожилие нужное по характеру и силе;
 - на планшете с градуировкой из миллиметровой бумаги сделали пометку о приложенной нами силе (то, насколько была сжата пружина);
 - на всех 10 кроликах мы получили абсолютно идентичные по характеру и приложенной силе повреждения ахиллова сухожилия [7].
- После нанесения стандартизованных повреждений и сравнения результатов произвели сшивание ахиллова сухожилия швом по Розову и послойное сшивание мягких тканей [8,9,10].
- Таким образом, разработанное нами устройство позволяет наносить и моделировать стандартизованные повреждения на сухожилиях, что позволяет использовать его в условиях эксперимента.

Список использованных источников

- 1 Агапова Н.А. Регенерация сухожилий // Материалы докладов научной сессии институтов травматологии и ортопедии. - 1962. - С. 114-115.
- 2 Евдокимов В.М. Лечение застарелых повреждений сухожилий сгибателей кисти в «немой» зоне // Ортопедия, травматология и протезирование. - 1995. - №7. - С. 24-32.
- 3 Краснов А.Ф., Котельников Г.П., Чернов А.П. Сухожильно-мышечная пластика в травматологии и ортопедии. - Самара, 1999. — С. 376.
- 4 Слухов А.С. Основы оперативной ортопедии и травматологии. - М.: Медицина, 2004. - С. 566-739.
- 5 Смольянкин А.В. Морфологические и клинические аспекты репаративной регенерации опорных органов и

тканей // Материалы докладов научной сессии институтов травматологии и ортопедии. - 1996. - С. 207.

6 Яковлев А.М. Закрытые повреждения костей и суставов // Руководство для хирургов, травматологов и ортопедов. - М.: Медицина, 2007. – С. 456-512.

7 Азолов В.В., Карева И.К., Короткова Н.Л. Основные принципы и тактика оказания помощи больным с тяжелой травмой кисти // Ортопедия, травматология и протезирование. - 1990. - № 12. - С. 6-8.

8 Волкова А.М. Хирургия кисти.– Екатеринбург: Уральское кн. изд., 1991. – Т. 1. – С. 302.

9 Голубев И.О. Проблемы восстановления скольжения сухожилий сгибателей пальцев кисти после тенолиза в зоне 2 // Реабилитация больных с травмами и заболеваниями опорно-двигательной системы. – Иваново, 1996. – С. 65-67.

10 Неттов Г.Г., Сафин Р.Д. Лечение повреждений разгибателей пальцев кисти // Новые имплантаты и технологии в травматологии и ортопедии: материалы конгресса травматологов-ортопедов России с международным участием. – Ярославль, 1999. - С. 745-746.

Информация об авторах

Зохиров Алишер Нобоварович, ординатор кафедры травматологии, ортопедии и ВПХ ФГБОУ ВПО « Курский государственный медицинский университет», тел. 8-951-312-45-33. E-mail:zochirov@mail.ru

Чеботков Андрей Викторович, студент ФГБОУ ВПО «Курский государственный медицинский университет».

Ковалев Петр Владимирович, кандидат медицинских наук, доцент кафедры травматологии, ортопедии и ВПХ ФГБОУ ВПО « Курский государственный медицинский университет».

Дубровин Григорий Менделевич, доктор медицинских наук, профессор, заведующий кафедрой травматологии, ортопедии и ВПХ ФГБОУ ВПО « Курский государственный медицинский университет».

Кичигина Ольга Сергеевна, интерн кафедры онкологии ФГБОУ ВПО « Курский государственный медицинский университет».

Зохирова Тахмина Нобоваровна, студентка ФГБОУ ВПО « Курский государственный медицинский университет».

Есаян Гурген Зармикович, студент ФГБОУ ВПО « Курский государственный медицинский университет».

ВОССТАНОВЛЕНИЕ ШЛИЦЕВЫХ ВАЛОВ НАПЛАВКОЙ В СРЕДЕ УГЛЕКИСЛОГО ГАЗА С ПОСЛЕДУЮЩЕЙ НИТРОЦЕМЕНТАЦИЕЙ

В.В. Бедин, В.И. Колмыков, Л.Х. Балдаев, А.Н. Гончаров, А.Ю. Молодкин

Аннотация. Разработана технология восстановления шлицевых валов наплавкой низколегированной проволокой в среде углекислого газа с последующей нитроцементацией в пастообразном карбюризаторе. Показана эффективность и экономичность метода, а также высокие эксплуатационные качества восстановленных деталей.

Ключевые слова: шлицевые валы, нитроцементация, наплавка, упрочнение стальных деталей, восстановление деталей машин.

Основными дефектами шлицевых валов (полуосей, карданных валов, валов коробок передач тракторов и автомобилей и др.), которые они получают в процессе работы, являются износ и повреждение шлицев, реже – износ опорных поверхностей под подшипники и повреждение резьбы.

Шлицы в подавляющем большинстве случаев изнашиваются по боковым поверхностям (по ширине), их износы в зависимости от размеров валов могут изменяться от 0,4...0,6 мм до 3...4 мм. В процессе эксплуатации шлицевые валы (полуоси, карданы и др.) могут получить деформацию (изгиб) до 1...1,5 мм [1].

Традиционная технология восстановления изношенных валов состоит в наплавке шлицевой части легированной проволокой (типа 30ХГСА) под слоем флюса, что обеспечивает достаточно высокую твердость и качество наплавленного металла. При этом обычно срезают изношенные шлицы, производят наплавку в 3...4 слоя и на наплавленной части нарезаются новые шлицы. В некоторых случаях проводится поверхностная термическая обработка – закалка шлицев токами высокой частоты для повышения твердости.

Такая технология наиболее подходит для крупных ремонтных предприятий, имеющих специализированные цеха восстановления изношенных деталей и соответствующее оборудование. Операции наплавки валов при этом выполняются на автоматизированных установках, что позволяет восстанавливать большие партии однотипных деталей.

Однако, в настоящее время, когда крупные ремонтные предприятия (бывшей системы «Сельхозтехника») практически не функционируют, а ремонт машин производится на мелких сервисных частных предприятиях, традиционная технология не находит применения, в основном по экономическим причинам. Сплошная кольцевая наплавка шлицевых частей предполагает повышенный расход дорогостоящей легированной проволоки, повышенные затраты электроэнергии и повышенную трудоемкость механической обработки.

На мелких предприятиях в условиях индивидуального производства, когда приходится восстанавливать самые различные валы в единичных экземплярах, более подходящей может быть наплавка изношенных поверхностей каждого шлица без срезания их с вала. При этом наплавку возможно проводить только в среде защитных газов, так как наплавлять продольные валики на боковых поверхностях шлицев под слоем флюса невозможно.

При продольной наплавке шлицевых валиков следует накладывать поочередно с диаметрально противоположных сторон и в определенном порядке (рисунок 1).

При таком виде ремонта валики рекомендуется наплавлять на неизношенную (противоположную действию нагрузок) сторону шлица с тем, чтобы после обработки новая рабочая поверхность была представлена

основным (а не наплавленным) металлом. Кроме того, состав наплавленного металла (содержание углерода и легирующих элементов) должен, по возможности, точно соответствовать металлу основы [2].

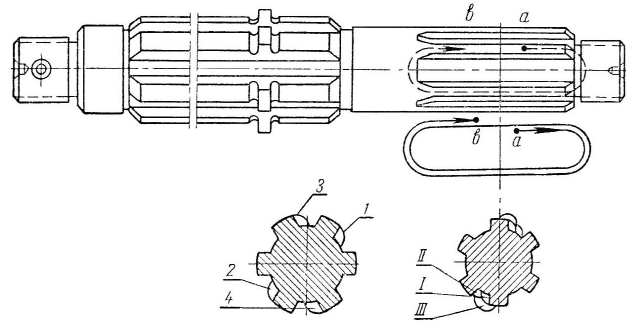


Рисунок 1 – Порядок наплавки шлицев при восстановлении изношенного вала: 1...4 – порядок чередования валиков на шлицах; I...III – порядок наложения валиков на впадину; а – точка начала наложения валика; б – конец наплавленного валика

Общим недостатком всех методов восстановления шлицевых валов является недостаточно высокое качество наплавленного металла (дефектная структура, растягивающие напряжения на поверхности и др.), в результате чего долговечность восстановленных валов значительно ниже новых. Эта проблема остается даже при самом точном соблюдении технологии восстановления валов, так как высокий нагрев металла при наплавке значительно изменяет его структуру, что приводит к снижению прочности. Наплавленный металл, в силу процессов, происходящих в сварочной ванне, также не получает свойств, соответствующих свойствам основного исходного металла даже при полной идентичности их составов.

Решить проблему повышения долговечности шлицевых валов, восстановленных наплавкой, можно, по нашему мнению, химико-термической обработкой, которая изменяет состав и свойства рабочих поверхностей. В условиях ремонтного производства для этих целей наиболее рационально использовать низкотемпературную нитроцементацию [3].

При совместном насыщении азотом и углеродом сталей (как легированных, так и простых углеродистых) при температурах 600...700°C на их поверхностях образуются диффузионные слои с большим количеством карбонитридов и мартенситно-аустенитной матрицей (рисунок 2).

Карбонитрид ϵ ($Fe_{2,3}NC$) и карбонитрид, изоморфный с цементитом (Fe_3NC), присутствующие на поверхности нитроцементованных слоев, обладают очень высокой твердостью и низким коэффициентом трения (в 1,5...2 раза ниже, чем у закаленной стали). Это обеспечивает нитроцементованным поверхностям высокую твердость и стойкость против износа и схватывания (без смазки). Кроме того, нагрев до температуры нитроцементации, соответствующей температуре высокого отпуска, устраняет все напряжения в сечении детали, вызванные наплавкой и рихтовкой вала, улучшает структуру наплавленного металла и металла основы в зоне термического влияния, не изменяя структуры и прочности сердцевины.

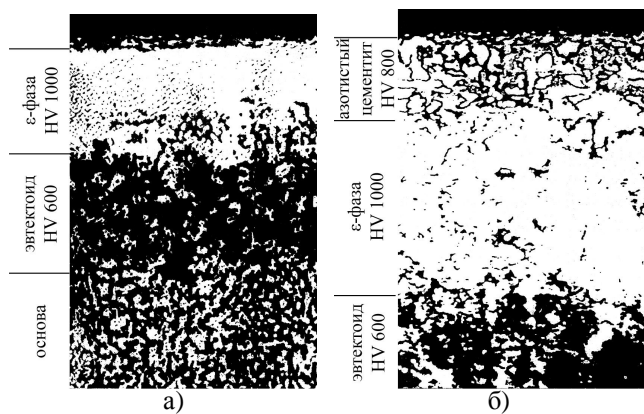


Рисунок 2 – Микроструктуры покрытий, наплавленных проволокой СВ-08ХГ2С, нитроцементованных при низких температурах: а) 600°С; б) 700°С (× 500)

Для нитроцементации наплавленных валов в условиях ремонтного производства наиболее удобным будет пастообразный карбюризатор на основе аморфного углерода (сажи) и железосинеродистого калия (азотсодержащего компонента). В качестве пастообразователя в этом карбюризаторе используется нитроцеллюлозный лак НЦ-222, представляющий собой раствор нитроцеллюлозы в ацетоне и служащий дополнительным поставщиком азота при нитроцементации [4].

Нитроцементующая паста (или краска) наносится на упрочняемые поверхности и высушивается. Слой пасты толщиной 1...1,5 мм достаточен для нитроцементации в течение 5...8 часов. Изделия с высушенным нитроцементующим покрытием помещаются в герметичный контейнер и засыпаются нейтральным наполнителем, в качестве которого можно использовать чугунную стружку, песок, смешанный с сажой, золу и т.п. Контейнер помещается в нагретую печь (любой конструкции) и выдерживается там необходимое время. При наличии на ремонтных предприятиях печей с герметизированными ретортами (типа «Ц» или «США») нитроцементацию можно проводить без контейнеров, что значительно сокращает время обработки. Детали с нитроцементующим покрытием загружаются непосредственно в печь, в которую подается бескислородная атмосфера (природный газ или продукты диссоциации жидких углеводородов, например, керосина). При этом не требуется довольно длительная выдержка для прогрева контейнера с наполнителем.

При использовании для восстановления изношенных деталей наплавки в среде углекислого газа с последующей нитроцементацией типовая технология, предполагающая сплошную кольцевую наплавку под слоем флюса, изменяется в сторону упрощения и удешевления (таблица 1).

Как видно из таблицы, при восстановлении валов с индивидуальной наплавкой шлицев количество технологических операций сокращается и уменьшается время восстановления за счет отсутствия длительного смягчающего отжига и предварительной механической обработки. При продольной наплавке изношенных шлицев можно использовать простое сварочное оборудование: шланговые полуавтоматы (А-547, А-825М и др.) и любые источники постоянного тока. Для наплавки используется дешевая сварочная проволока с минимальным легированием (СВ-08Г2, СВ-08Г2С, СВ-08ХГС и др.), а также сварочный углекислый газ, который во много раз дешевле флюса. При этом диаметр проволоки должен быть небольшим (1...1,2 мм) для обеспечения высокой плотности сварочного тока и устойчивости процесса наплавки, а также для получения

возможности наплавлять мелкие шлицы без заваривания канавок.

Таблица 1 – Перечень операций при традиционной и предлагаемой технологии восстановления шлицевых валов

Типовая технология	Предлагаемая технология
1. Очистка	1. Очистка
2. Смягчающий отжиг (650 °С, 6 ч)	не требуется
3. Срезание изношенных шлицев	не требуется
4. Кольцевая многослойная наплавка шлицевой части проволокой Нп-30ХГСА под флюсом А-348	2. Наплавка боковых поверхностей шлицев проволокой СВ-08ХГ2С в среде углекислого газа
5. Отпуск (650 °С, 3 ч)	не требуется
6. Нарезание новых шлицев на наплавленной части	3. Механическая обработка наплавленных шлицев
7. Контроль (рихтовка)	4. Контроль (рихтовка)
8. Термообработка – поверхностная закалка ТВЧ	5. Нитроцементация (650 °С, 3 ч) с непосредственной закалкой
9. Финишная обработка шлицев	6. Финишная обработка шлицев
10. Контроль	7. Контроль

Металл, наплавленный низкоуглеродистыми проволоками, легко обрабатывается резанием без смягчающей термообработки, а окончательные свойства (твердость и износостойкость) приобретает после нитроцементации.

Нитроцементацию можно проводить в стандартных камерных печах (Н30...Н60, в контейнерах), либо в шахтных печах (Ц-25...Ц-105). После нитроцементации детали необходимо охладить в воде или в масле. Для этого содержимое контейнера после извлечения из печи, без охлаждения, высыпается в емкость с соответствующей жидкостью. На поверхности, в зоне, насыщенной азотом и углеродом (азотистый аустенит), происходит закалка, а в сердцевине не происходит фазовых превращений и структура основы не изменяется.

В случае использования нитроцементации для исправления структуры наплавленного металла припуск на механическую обработку можно значительно сократить с учетом только неровностей, которые остаются на поверхности наплавленного металла. Нитроцементация устраняет дефекты наплавленного металла и не вызывает коробления детали (ввиду низкой температуры и короткого времени нагрева), поэтому припуск на обработку при наплавке может быть минимальным, что значительно снижает затраты на наплавку и механическую обработку.

Необходимо отметить, что эффект от восстановления шлицевых валов наплавкой с последующей нитроцементацией практически не зависит от системы легирования наплавочной проволоки (рисунок 3).

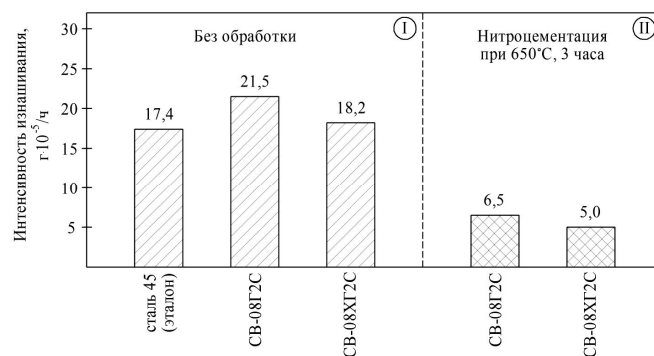


Рисунок 3 – Интенсивность изнашивания наплавленных покрытий марганцовистой и хромомарганцовистой проволоками без нитроцементации (I) и после нитроцементации (II)

Производственная проверка эффективности разработанного метода восстановления шлицевых валов, проведенная на вторичном вале коробки передач трактора Т-25, показала, что этот вал, восстановленный наплавкой проволокой СВ-08ХГ2С в среде углекислого газа и подвергнутый нитроцементации при 650°C, имел примерно в 1,5 раза большую долговечность, чем новая деталь.

Список использованных источников

- 1 Авдеев М.В., Воловик Е.И., Ульман И.Е. Технология ремонта машин и оборудования. – М.:Агропромиздат, 1986. – 248 с.
- 2 Хасуи А., Моригаки О. Наплавка и напыление. – М.: Машиностроение, 1985. – 240 с.
- 3 Износостойкость и усталостная прочность сталей после низкотемпературной нитроцементации / С.С. Исхаков, В.Г. Лаптев, Л.М. Семенова и др. // Металловедение и термическая обработка металлов. - 1981. – №1. – С.2-5.
- 4 Трусова Е.В., Колмыков В.И. Карбонитрирование инструментальной стали Х12Ф в активной пасте // Материалы и

упрочняющие технологии – 2011. – Курск: ЮЗГУ, 2011. – С.151-155.

Информация об авторах

Бедин Василий Викторович, соискатель ФГБОУ ВПО «Российский государственный аграрный заочный университет», Московская область, г. Балашиха.

Колмыков Валерий Иванович, доктор технических наук, профессор ФГБОУ ВПО «Юго-Западный государственный университет».

Балдаев Лев Христофорович, доктор технических наук, генеральный директор ООО «Технологические системы защитных покрытий», Московская область, г. Щербинка.

Гончаров Александр Николаевич, кандидат технических наук, доцент ФГБОУ ВПО «Курская ГСХА».

Молодкин Артем Юрьевич, аспирант ФГБОУ ВПО «Курская ГСХА».

ИЗУЧЕНИЕ СТРОЕНИЯ И СВОЙСТВ ТВЕРДОСПЛАВНЫХ ЭЛЕКТРОЭРОЗИОННЫХ ПОРОШКОВ, ИСПОЛЬЗУЕМЫХ ДЛЯ ВОССТАНОВЛЕНИЯ И УПРОЧНЕНИЯ ДЕТАЛЕЙ АВТОТРАКТОРНОЙ ТЕХНИКИ

Е.В. Агеев, Е.В. Агеева, А.А. Давыдов, С.А. Бондарев, Е.П. Новиков, А.Ю. Молодкин

Аннотация. В статье представлены исследования состава, структуры и свойств порошков, получаемых электроэрозионным диспергированием отходов вольфрамсодержащих твердых сплавов. Показана эффективность их использования при восстановлении и упрочнении деталей автотракторной техники.

Ключевые слова: отходы вольфрамсодержащих твердых сплавов, электроэрозионное диспергирование, порошок, состав, структура, свойства.

В настоящее время в ремонтном производстве автотракторной техники широко используются порошковые материалы. Среди порошковых материалов, обладающих высокой твердостью (выше твердости абразива, т.е. 10000 МПа) и стойкостью к абразивному износу одними из наиболее перспективных являются порошки на основе систем WC-Co, WC-TiC-Co и WC-TiC-TaC-Co, являющиеся основой твердых сплавов, переработка отходов и дальнейшее использование которых является актуальной проблемой [1-3]. Использование порошков, полученных из отходов твердых сплавов, а не промышленно выпускаемых, позволит повысить качество, надежность и долговечность покрытий деталей автотракторной техники с минимумом затрат на материалы. Твердосплавные пластины нашли широкое распространение в машиностроении. Одним из перспективных методов получения порошков из отходов машиностроительного производства, в том числе и твердого сплава, является метод электроэрозионного диспергирования (ЭЭД). Но свойства порошков, полученных из отходов вольфрамсодержащих твердых сплавов данным методом, изучены недостаточно, поэтому их применение ограничено.

Физические, химические и технологические свойства порошков, полученных из отходов твердых сплавов электроэрозионным диспергированием, благодаря которым они могут найти широкое применение при упрочне-

нии и восстановлении деталей автотракторной техники, определяются их строением и свойствами.

Целью настоящей работы являлось изучение строения и свойств твердосплавных электроэрозионных порошков.

Отечественная промышленность выпускает, а предприятия используют и накапливают отходы трех групп вольфрамсодержащих твердых сплавов, различающихся по составу их карбидной основы: вольфрамовые – группа ВК (сплавы WC-Co); титано-вольфрамовые – группа ТК (сплавы WC-TiC-Co); титано-тантало-вольфрамовые – группа ТТК (сплавы WC-TiC-TaC-Co). Для выполнения намеченных исследований выбраны пластины твердых сплавов марок ВК8, Т15К6 и ТТ20К9, отходы которых на предприятиях РФ скапливаются в наибольшем объеме. В качестве рабочих жидкостей использовались кислородсодержащая – вода дистиллированная и углеродсодержащая – керосин осветительный.

При решении поставленных задач использовали современные методы испытаний и исследований, в том числе:

– гранулометрический состав порошков определяли на лазерном анализаторе размеров частиц «Analysette 22 NanoTec» и атомно-силовом микроскопе «SmartSPM» фирмы «AIST-NT»;

– химический анализ на предмет наличия примесей, а также соотношения вольфрама, кобальта и титана проводили на аппарате рентгеновском для спектрального анализа «СПЕКТРОСКАН МАКС-GV».

Результаты исследования гранулометрического состава порошков представлены на рисунке 1. Установлено, что порошки, полученные из отходов вольфрамсодержащих твердых сплавов, имеют размер частиц от 3 нм до 50 мкм. Отмечено, что на гранулометрический состав порошка, полученного ЭЭД, наиболее существенное влияние оказывают режимы диспергирования (напряжение, емкость конденсаторов и частота следования импульсов) и свойства рабочей жидкости.

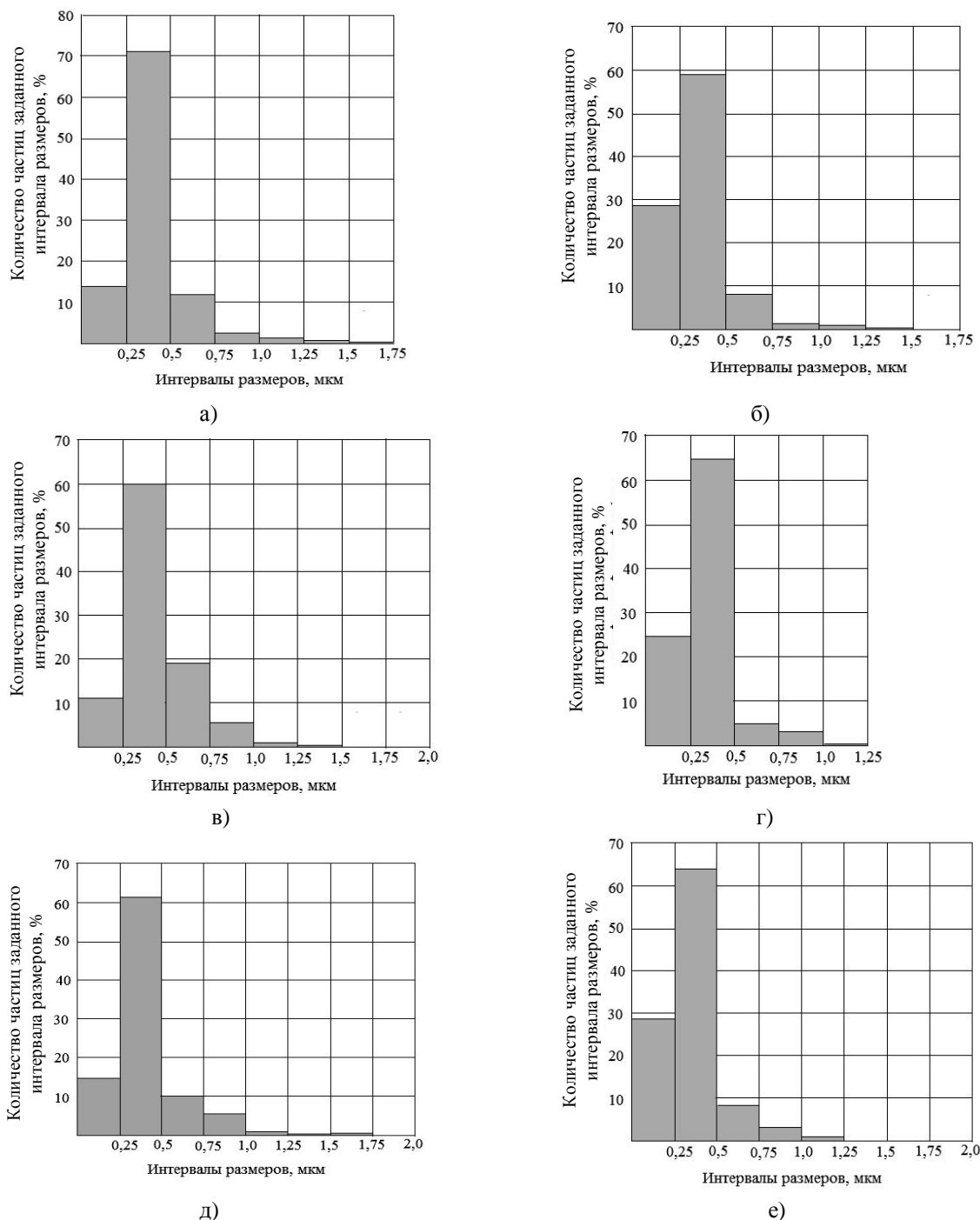


Рисунок 1 – Гранулометрический состав порошка, полученного ЭЭД отходов твердого сплава при $C=2,5$ мкФ и $U=140$ В: а) ВК8 в воде; б) ВК8 в керосине; в) Т15К6 в воде; г) Т15К6 в керосине; д) ТТ20К9 в воде; е) ТТ20К9 в керосине

Экспериментально установлено, что с увеличением напряжения на электродах реактора и (или) емкости разрядных конденсаторов увеличивается количество более крупных частиц и уменьшается количество мелких частиц. На рисунке 2 представлены микрофотографии частиц порошка, полученного ЭЭД отходов вольфрамсодержащих твердых сплавов при $C=2,5$ мкФ и $U=140$ В. Исследования показали, что с увеличением энергии импульса средний размер частиц порошка увеличивается. Это связано с тем, что при меньшей энер-

гии импульса градиент температур выше, следовательно, доля материала, образующегося кристаллизацией паровой фазы больше. При этом с увеличением энергии импульса количество паровой фазы, которая облепляет сферические частицы жидкой фазы, уменьшается. Установленные закономерности позволяют сделать вывод о том, что при ЭЭД можно управлять средним размером частиц получаемого порошка и его гранулометрическим составом с помощью энергии импульса в достаточно широких пределах.

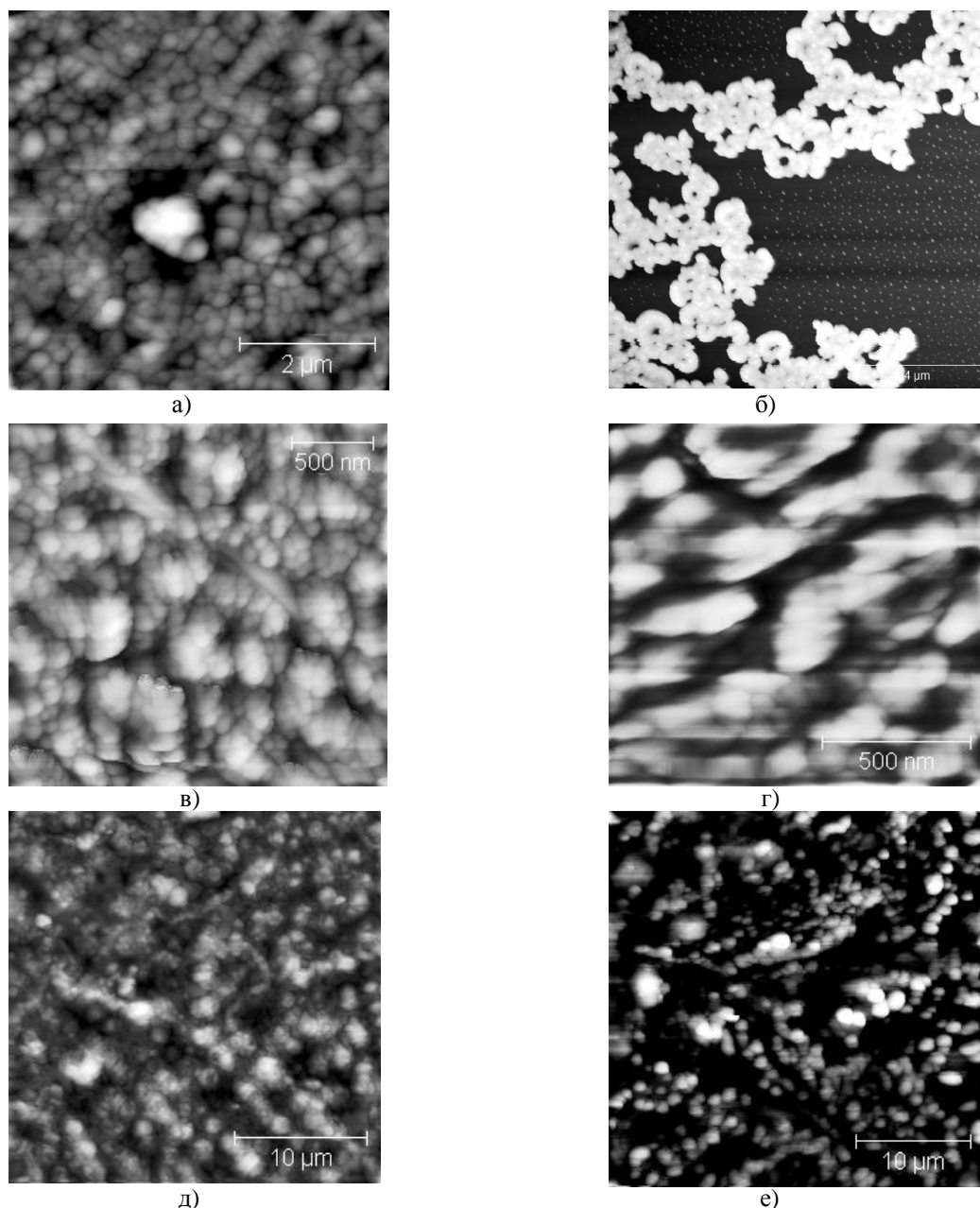


Рисунок 2 – Микрофотографии частиц порошка, полученного ЭДД: а) ВК8 в воде; б) ВК8 в керосине; в) Т15К6 в воде; г) Т15К6 в керосине; д) ТТ20К9 в воде; е) ТТ20К9 в керосине

Химический состав порошков, полученных методом ЭДД из отходов твердых сплавов марок ВК8, Т15К6 и ТТ20К9, а также исходных твердых сплавов представлен в таблице 1.

Видно, что при ЭДД твердых сплавов в кислородсодержащей жидкости (воде дистиллированной) содержание углерода С_{общ} в порошке уменьшается в сравнении порошками, полученными промышленным методом и ЭДД в углеродсодержащей жидкости (керосине осветительном). Наличие свободного углерода С_{своб} (мелкодисперсной сажи) в порошке, полученном в керосине на порядок больше, чем в порошке, полученном в воде. Следует отметить, что наличие С_{своб} в порошках из рассматриваемых сплавов, полученных промышленным методом, существенно меньше, чем в порошках, полученных ЭДД как в воде, так и в керосине.

Таблица 1 – Химический состав твердосплавных порошков, % масс. (остальное W)

Марка сплава	Способ получения	С _о	С _{общ}	С _{своб}	О ₂	TiC	TaC
ВК8	ЭДД в керосине	8,32	5,89	2,13	–	–	–
	ЭДД в воде	7,32	2,93	0,15	1,24	–	–
	По ТУ 49-19-10.4-73	7,8-8,6	5,8	0,1	0,5	–	–
Т15К6	ЭДД в керосине	5,4	9,5	6,21	–	5,1	–
	ЭДД в воде	4,5	3,12	0,471	–	7,6	–
	По ГОСТ 882-74	6,0	5,95	0,15	–	15	–
ТТ20К9	ЭДД в керосине	8,32	8,32	3,75	–	9,2	4,2
	ЭДД в воде	8,2	2,99	0,22	0,82	8,3	3,8
	По ТУ 48-19-341-91	8,8-9,4	5,95	0,1	0,3	15	5

Установлено, что процесс ЭЭД сопровождается выделением сажи, что можно визуально наблюдать при диспергировании в воде, поскольку при нагревании WC до температур 2000–2500 °С происходит испарение углерода, так как при высоких температурах WC, TiC и TaC диссоциирует соответственно на W, Ti, Ta и C, причем скорость испарения углерода выше скорости испарения вольфрама, титана и тантала. Это отражается на увеличении количества свободного углерода в порошке, полученном как из T15K6, TT20K9, так и из BK8. В целом, изменение химического состава порошков обусловлено диффузией элементов в рабочую жидкость и реакциями диспергируемого материала с рабочей жидкостью и продуктами ее разложения.

Таким образом, проведенные исследования строения и свойств твердосплавных электроэрозионных порошков показали высокую эффективность метода их получения, а именно электроэрозионное диспергирование. Проблема восстановления и упрочнения деталей современной автотракторной техники с высоким уровнем надежности и требуемым ресурсом может быть решена за счет применения порошковых твердых сплавов. Такими материалами, с точки зрения цены и качества, являются порошковые твердые сплавы, полученные из отходов вольфрамсодержащих твердых сплавов методом электроэрозионного диспергирования.

Работа выполнена при финансовой поддержке государства в лице Минобрнауки России в рамках реализации Федеральной целевой программы «Научные и научно-педагогические кадры инновационной России» на 2009–2013 годы (соглашение № 14.В37.21.1845).

Список использованных источников

- 1 Сидоров А.И. Восстановление деталей машин напылением и наплавкой. – М.: Машиностроение, 1987. – 192 с.
- 2 Балдаев Л.Х. Газотермическое напыление порошковых материалов для получения защитных покрытий с заданными свойствами: автореф. ... док. техн. наук. – Курск, 2010. – 32 с.
- 3 Кудинов В.В., Иванов В.М. Нанесение плазмой тугоплавких покрытий. – М.: Машиностроение, 1981. – 192 с.

Информация об авторах

Агеев Евгений Викторович, кандидат технических наук, доцент, доцент кафедры автомобилей, транспортных систем и процессов» ФГБОУ ВПО «Юго-Западный государственный университет», e-mail: ageev_ev@mail.ru, тел. 8-904-526-55-07.

Агеева Екатерина Владимировна, кандидат технических наук, доцент кафедры физической химии и химической технологии ФГБОУ ВПО «Юго-Западный государственный университет», e-mail: ageeva-ev@yandex.ru, тел. 8-904-525-78-58.

Давыдов Александр Александрович, старший преподаватель кафедры автомобилей, транспортны систем и процессов ФГБОУ ВПО «Юго-Западный государственный университет», e-mail: davydov_alex@mail333.com, тел. 8-951-316-52-77.

Бондарев Сергей Александрович, студент ФГБОУ ВПО «Юго-Западный государственный университет», e-mail: bondarev172@rambler.ru, тел.: 8-920-700-47-20.

Новиков Евгений Петрович, студент ФГБОУ ВПО «Юго-Западный государственный университет», e-mail: evgenij-novikov-92@mail.ru, тел.: 8-920-700-00-28.

Молодкин Артем Юрьевич, аспирант ФГБОУ ВПО «Курская ГСХА».

КЛАССИФИКАЦИЯ КОЛЕБАНИЙ И ИСПОЛЬЗОВАНИЕ ИХ В ПОЧВООБРАБАТЫВАЮЩЕЙ ТЕХНИКЕ

Л.Ф. Сиразиев, А.Р. Валиев

Аннотация. Целью данной работы является приведение общей классификации колебаний и анализ применения колебательных процессов в почвообрабатывающей технике. Общая классификация колебаний представлена в виде схемы. Виды периодических и непериодических колебаний, их определения и законы изменения приведены в таблице. Приводится анализ состояния применения колебаний в почвообрабатывающих машинах и перспективные разработки в данной области, а также проблемы, связанные с применением тех или иных видов колебательных процессов в почвообрабатывающих машинах.

Ключевые слова: колебания, колебательные процессы, почвообрабатывающие машины, механические колебания, автоколебания, вынужденные колебания.

В природе колебания широко распространены в большом разнообразии. Одним из видов колебательных процессов является вибрация, которая долгие годы рассматривалась в основном как отрицательный фактор, приводящий к поломкам, авариям или производственным заболеваниям. Однако с начала прошлого столетия можно наблюдать интенсивное развитие вибрационной техники, которые в настоящее время успешно применяются при добыче и переработке полезных ископаемых, в металлургии, строительстве и многих других отраслях народного хозяйства.

Целью данной работы является приведение общей классификации колебаний и анализ применения колебательных процессов в почвообрабатывающей технике.

Термины и определения приведены согласно ГОСТ 24346-80 «Вибрация. Термины и определения» [1].

Колебания – процесс поочередного возрастания и убывания обычно во времени значений какой-либо величины [2]. Общую классификацию колебаний можно представить в виде схемы на рисунке 1. Различают два вида колебаний: периодические и непериодические. Периодические колебания – колебания, при которых каждое значение колеблющейся величины повторяется через равные интервалы времени, называются периодическими, а все остальные колебания, не удовлетворяющие этому условию, относятся к непериодическим.

По физической природе колебания разделяются на: механические; электромагнитные; электромеханические; химические и термодинамические. А по характеру взаимодействия с окружающей средой выделяют: свободные – колебания системы, происходящие без переменного внешнего воздействия и поступления энергии извне; вынужденные – колебания системы, вызванные и поддерживаемые силовым и кинематическим возбуждением; параметрические – колебания системы, вызванные и поддерживаемые параметрическим возбуждением; автоколебания – колебания системы, возникающие в результате самовозбуждения; случайные – колебания, представляющие собой случайный процесс.

Виды периодических и непериодических колебаний, их определения и законы изменения приведены в таблице 1.

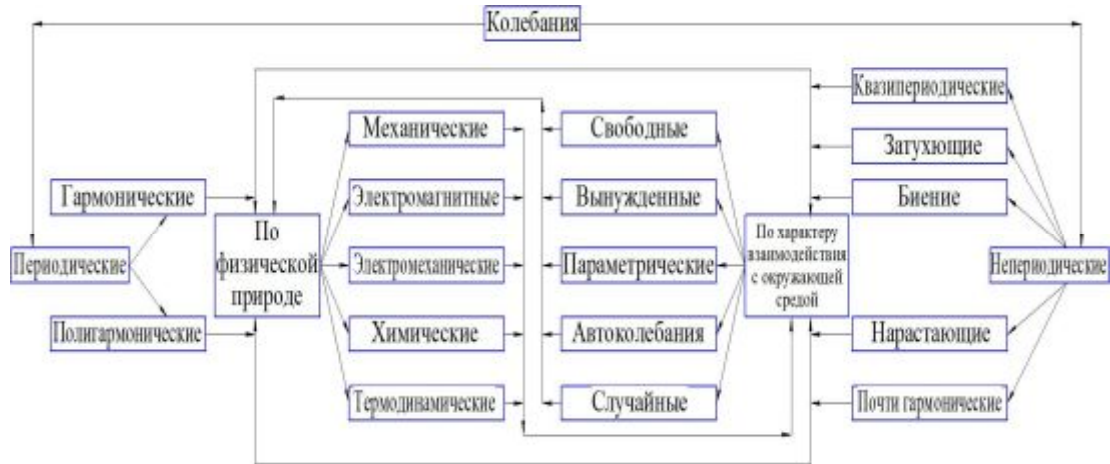
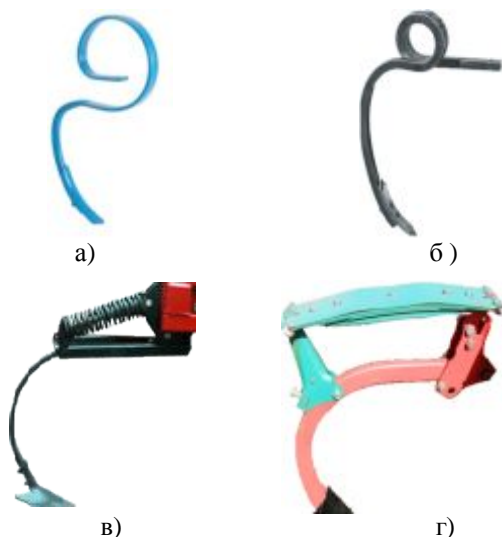


Рисунок 1 – Классификация колебаний

Таблица 1 – Виды периодических и непериодических колебаний.

№ п/п	Вид колебания	Определение	Закон изменения
Периодические колебания			
1	Гармонические (синусоидальные)	колебания, при которых колеблющаяся величина изменяется по закону синуса	$u(t) = A \cdot \sin(\omega t + \varphi)$, где t – время; A – амплитуда гармонических колебаний; ω – угловая частота; φ – начальная фаза; $\omega t + \varphi$ – фаза колебаний в момент времени t ; A, ω, φ – постоянные параметры
2	Полигармонические	колебания, которые могут быть представлены в виде суммы двух и более гармонических колебаний с частотами (периодами), находящимися между собой в рациональном соотношении	$u(t) = A_1 \cdot \cos \omega_1 t + A_2 \cdot \cos \omega_2 t$, где ω_1 / ω_2 – рациональное число; t – время; A – амплитуда гармонических колебаний; ω – угловая частота
Непериодические			
1	Почти периодические (квазипериодические)	колебания, при которых каждое значение колеблющейся величины почти повторяется через некоторые постоянные интервалы времени	
2	Затухающие	колебания с уменьшающимися значениями размаха	$u(t) = A \cdot e^{-ht} \cdot \sin(\omega t + \varphi)$, где t – время; A – амплитуда колебаний; ω – угловая частота; φ – начальная фаза; $\omega t + \varphi$ – фаза колебаний в момент времени t
3	Нарастающие	колебания с увеличивающимися значениями размаха	$u(t) = A \cdot e^{ht} \cdot \sin(\omega t + \varphi)$, где t – время; A – амплитуда колебаний; ω – угловая частота; φ – начальная фаза; $\omega t + \varphi$ – фаза колебаний в момент времени t
4	Почти гармонические	колебания, при которых значения колеблющейся величины изменяются по закону	$u(t) = A \cdot \sin(\omega t + \varphi)$, где t – время; A, ω, φ – медленно меняющиеся функции времени (в частности, некоторые из них могут быть постоянными); A – амплитуда колебаний; ω – угловая частота; φ – начальная фаза; $\omega t + \varphi$ – фаза колебаний в момент времени t
5	Биение	колебания, размах которых – периодически колеблющаяся величина и которые являются результатом сложения двух гармонических колебаний с близкими частотами	$u(t) = A(t) \cdot \cos[\omega_1 t - \gamma(t)]$, где t – время; A – амплитуда колебаний $A(t) = \sqrt{A_1^2 + A_2^2 + 2A_1 \cdot A_2 \cos(\omega_1 - \omega_2) t}$ ω – угловая частота; γ – фаза результирующих колебаний $t \gamma(t) = \frac{A_2 \sin(\omega_1 - \omega_2) t}{A_1 + A_2 \cos(\omega_1 - \omega_2) t}$

Как показывает анализ, наиболее распространенным в технике видом колебаний является механический. Механические колебания широко используются в дорожно-строительной технике. Вибрационная дорожно-строительная техника, в основном, применяется для уплотнения, укладки и разравнивания строительного материала. В них используют электрические, бензиновые, гидравлические или пневматические вибраторы. Колебания от вибратора передаются на рабочий орган, который воздействует на обрабатываемый материал или поверхность. Колебательные процессы применяются также и в сельском хозяйстве, в частности в почвообрабатывающих машинах.



а – s-образная, б – спиралеобразная, в – подпружиненная, г – подрессоренная.

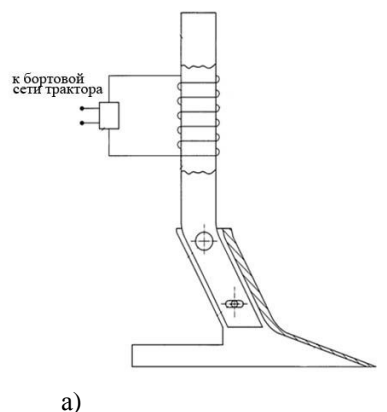
Рисунок 2 – Рабочие органы почвообрабатывающих машин с применением механических автоколебаний

В настоящее время широко распространены машины для поверхностной обработки почвы с применением колебательных процессов механической природы, создаваемых упругими элементами. Например, с пружинными S-образными стойками (рисунок 2а), такие как отечественные блочно-модульные культиваторы серии КБМ, КПО, КС, зарубежные машины VN SapakProfi, Vogel&Noot и др. При взаимодействии рабочего органа с почвой из-за разности свойств обрабатываемой почвы на стойку оказывается различное усилие, вследствие чего появляется колебание стойки и рабочего органа. Так же применяются стойки рабочих органов, загнутые в виде спирали (рисунок 2б). Например, культиватор «Агритоп», чизельный плуг-глубококорыхлитель «Вибромакс». Такое конструктивное решение позволяет рабочим органам колебаться в различных плоскостях. В настоящее время выпускаются культиваторы Horsch Terrano FM, Horsch-Агро-Союз FG, АКП «Лидер-4», в которых рабочие органы имеют упругие элементы в виде пружин (рисунок 2в). Пружины служат для предотвращения поломок при работе на каменистых почвах и являются источником колебаний рабочих корпусов. В качестве упругого элемента, создающего колебания рабочего корпуса культиватора Kverneland CTS (рисунок 2г), применены металлические пластины.

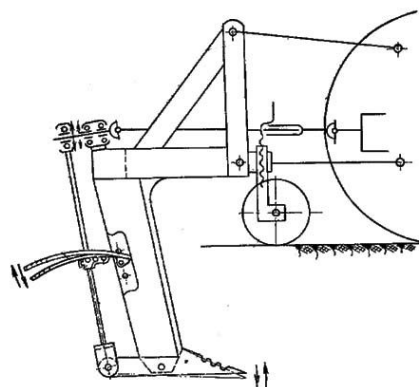
Во всех перечисленных выше машинах для поверхностной обработки почвы применяются автоколебания, создаваемые упругими элементами при взаимодействии рабочих органов с почвой в процессе работы. Применение в машинах для обработки почвы колебаний механической природы обусловлено простотой, надежно-

стью и дешевизной конструкций. В настоящее время ведутся разработки новых орудий и рабочих органов к машинам для обработки почвы с применением вынужденных колебаний. Источники колебаний могут быть различного вида. Например, рабочий орган культиватора патент РФ №101314 (рисунок 3а) с применением электромагнитного импульса, вследствие чего на рабочем органе возникают колебания электромеханической природы [3].

Рабочий орган вибрационного глубококорыхлителя по патенту РФ № 250564 (рисунок 3б) получает колебательное движение к долоту и решету от ВОМ трактора через карданную передачу, привод и толкатель [4]. Быстро вибрирующие зубья вибрационной бороны «Амазоне РЕ» самоочищаются, остатки соломы, корни сорняков сбрасываются и не налипают на зубья, почва вскрывается снизу, а не давится или режется, тем самым борона требует минимальную приводную мощность.



а)



б)

а – рабочий орган культиватора патент РФ №101314; б – вибрационный глубококорыхлитель патент РФ № 250564.

Рисунок 3 – Рабочие органы почвообрабатывающих машин с применением вынужденных колебаний

Таким образом, как показывает анализ почвообрабатывающих машин вибрационного действия, в основном в них применяются непериодические механические вынужденные и автоколебания. Применение свободных колебаний в почвообрабатывающих машинах ограничено тем, что при работе возникают переменные внешние воздействия. Использование параметрических и случайных колебаний так же ограничено условиями работы и конструктивными особенностями почвообрабатывающих машин. Среди всего многообразия орудий для поверхностной обработки почвы отсутствуют также машины с ротационными рабочими органами вибрационного действия. В Казанском государственном аграрном университете ведутся исследования по совершенствованию конструкций ротационных рабочих

органов вибрационного действия (патенты РФ №2319328, №104814, №213844) с применением вынужденных и автоколебаний [5, 6, 7].

Исследованиями многих ученых установлено [8, 9, 10], что применение различных видов вибраций в почвообрабатывающих машинах способствует повышению эффективности, качества и снижению энергоемкости технологических процессов обработки почвы. В то же время, как утверждает Г.Н. Синеоков [11], «...общий расход энергии при обработке почвы вибрирующими рабочими органами (тяговая мощность и мощность, затрачиваемая на работу вибраторов) превышает количество энергии, необходимое для обработки почвы обычными рабочими органами». В настоящее время проблеме повышения эффективности почвообрабатывающей техники путем использования в них вибрационных рабочих органов, все еще уделяется недостаточное внимание, вследствие чего отсутствуют как глубоко проработанные теоретические разработки, так и перспективные технические решения. Разработка и внедрение в производство почвообрабатывающей техники вибрационного действия затруднена еще и тем, что до настоящего времени не создана общая теория перемещения вибрирующих рабочих органов в сплошных средах.

Исходя из вышеизложенного, можно сделать вывод, что разработка и совершенствование почвообрабатывающих машин вибрационного действия остается актуальным вопросом.

Список использованных источников

- 1 ГОСТ 24346-80. Вибрация. Термины и определения. – М., 1980. – 31 с.
- 2 Вибрация в технике: Справочник в 6 т. Т.1. Колебания линейных систем / В.Н. Челомей и др. – М.: Машиностроение, 1978. – 352 с.

3 Патент №101314 РФ. МПК А01В35/28 (2006.01). Рабочий орган культиватора / И.А. Потапенко, А.Е. Усков, В.Ю. Ускова // Заявлено 02.08.2010. Оpubл. 20.01.2011.

4 Патент №250564 СССР. МПК А01б. Вибрационный глубокорыхлитель / Ю.А. Кузнецов, И.К. Макарец, А.Г. Параев, Е.В. Крага // Заявлено 30.04.1968. Оpubл. 12.08.1969.

5 Патент №2138144 РФ. МПК А01В29/04. Ротационный рабочий орган / Л.Г. Наумов, Ю.И. Матяшин, Н.Ю. Матяшин // Заявлено 02.04.1998. Оpubл. 27.09.1999.

6 Патент №104814 РФ. МПК А01В35/16 (2006.01). Ротационный рабочий орган / Ю.И. Матяшин, А.Р. Валиев, К.В. Федулкина // Заявлено 02.11.2010. Оpubл. 27.05.2011.

7 Патент №2319328 РФ. МПК А01В29/04 (2006.01). Ротационный рабочий орган / Ю.И. Матяшин, А.В. Матяшин, А.З. Маликов, Н.Ю. Матяшин, Л.Г. Наумов // Заявлено 20.11.2006. Оpubл. 20.03.2008.

8 Дубровский А.А. Вибрационная техника в сельском хозяйстве. – М.: Изд-во Машиностроение, 1968. – 204с.

9 Волошко Н.И., Ермак П.А., Курпиченко Т.Н. К исследованию взаимодействия виброорганов с почвенной средой // Научный Вісник ЛНАУ. - № 2. – 2009. – С.91-93.

10 Казаков Ю.Ф., Агеносова Т.Ю., Максимов М.Г. Об условиях вибрации почвообрабатывающих рабочих органов [Электронный ресурс]. – Режим доступа: <http://agrotext.ru/421.html>. – (Дата обращения 10.09.2012 г.).

11 Синеоков Г.Н. Проектирование почвообрабатывающих машин. – М.: Машиностроение, 1965. – 312 с.

Информация об авторах

Сиразиев Ленар Фоатович, аспирант ФГБОУ ВПО «Казанский государственный университет», e-mail: sirazievlenar@rambler.ru

Валиев Айрат Расимович, кандидат технических наук, доцент ФГБОУ ВПО «Казанский государственный университет», e-mail: ayratvaliev@mail.ru

АВТОМАТИЗАЦИЯ ПРОЕКТИРОВАНИЯ СИСТЕМЫ МАШИН В АДАПТИВНО-ЛАНДШАФТНОМ ЗЕМЛЕДЕЛИИ

И.И. Гуреев, Н.С. Климов

Аннотация. Разработан алгоритм автоматизации проектирования системы машин для комплексной механизации агротехнологий производства основных сельскохозяйственных культур. На базе алгоритма создана компьютерная программа, адаптированная к биологическим особенностям культур и факторам состояния поля. Программа позволяет формировать систему машин и определять приведенные затраты на их эксплуатацию и содержание.

Ключевые слова: адаптивно-ландшафтное земледелие, агротехнология, алгоритм, система машин, техническое средство, проектирование, автоматизация, почва, климат, засорённость, плотность сложения, удобрения, компьютерная программа, приведенные затраты.

Особенностью адаптивно-ландшафтного земледелия является многовариантность агротехнологий, обусловленная совокупностью многообразия выращиваемых культур и вариабельности почвенно-климатических условий. Система машин как производная агротехнологий должна достаточно в полной мере удовлетворять всему этому многообразию (рисунок 1).

Последствие нецелевого или ограниченно целевого использования техники проявляется в снижении качества выполняемых работ и повышении их стоимости, что негативно сказывается на урожайности и рентабельности производства сельскохозяйственных культур.



Рисунок 1 - Структура проектирования системы машин

Оптимизация системы машин сопряжена с анализом многочисленной аналитической информации по техническому уровню представленной на рынке сельскохозяйственной техники отечественного и импортного производства, а также большим объемом расчётных работ по определению экономических показателей вариантов адаптивной системы машин. Поэтому поставлена задача, автоматизировать процесс проектирования системы машин.

В процессе адаптации способов обработки почвы и посева к биологическим особенностям культур и состоянию почвы установлено [4], что почвообрабатывающие и посевные орудия имеют конкретную конструкцию и не могут полностью обеспечить механизацию непрерывного виртуального пространства состояния полей. Поэтому выбраны дискретные представительные состояния почвы в пространстве трёх наиболее значимых факторов, характеризующих её состояние, таких, как засорённость, плотность сложения и обеспеченность веществами для питания растений. С учётом биологических особенностей культур для выделенных дискретных состояний формализованы варианты работ почвы и посева. Для каждого из вариантов разработаны адаптивные проекты механизированных агротехнологий производства культур, в совокупности образующие алгоритм. Агротехнологии в нём представлены в виде хронологически последовательного перечня приёмов с применением комплексов машин отечественного и импортного производства [1].

Источником формирования системы машин является банк данных, где технические средства классифицированы в группы по агротехнической принадлежности, а внутри каждой группы представлены аналоги отечественного и импортного производства с показателями технического уровня и цены.

Учитывая высокую стоимость сельскохозяйственной техники, не ставилось цели навязывать потребителю конкретно какую-то машину, даже если она по агротехнической принадлежности и техническому уровню наиболее полно вписывается в агротехнологию. Основной критерий подбора технических средств – это экономически и экологически оправданная многовариантность их использования в многообразии адаптивных агротехнологий. Поэтому потребитель необходимо машину подбирает приоритетно из образцов, имеющихся в хозяйстве. Только в случае отсутствия таковых он озадачивается необходимостью приобретения недостающего компонента системы машин.

На базе алгоритма разработана компьютерная программа, получившая государственную регистрацию [5], которая способна автоматизировать проектирование системы машин с оценкой приведенных затрат на её эксплуатацию и содержание, а также интенсивности механического воздействия на почву (экологический показатель).

При запуске программы компьютер предлагает обозначить выращиваемую культуру и параметры состояния поля. После подтверждения выбора кнопкой «ОК» на мониторе появляется окно с перечнем приёмов и операций для формирования агротехнологии производства культуры в заданных почвенных условиях (рисунок 2).

Каждый очередной приём подтверждают нажатием кнопки «Подтвердите выбор приема» и в нижней части окна появляется его название с перечнем операций, необходимых для осуществления. Пользователь выделяет очередную операцию и после нажатия кнопки «Технические средства» компьютер представляет окно с названием операции и группой возможных технических средств её механизации. Каждое техническое средство в группе характеризуется маркой, шириной захвата, рабочей скоростью, производительностью, массой, требуемой мощностью трактора, страной-производителем и т.д. Пользователь из предложенной группы выбирает наиболее целесообразное для себя техническое средство, прежде всего, исходя из его наличия в хозяйстве.

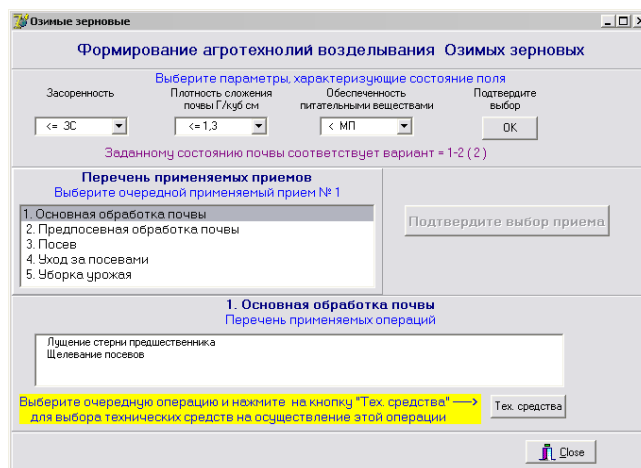


Рисунок 2 - Формирование агротехнологии производства культуры

Выбор технического средства (имеющегося в хозяйстве или планируемого к приобретению) следует подтвердить нажатием кнопки «ОК», после чего компьютер предлагает отметить следующую операцию в рамках обрабатываемого приёма и т.д. После того, как средствами механизации наделены все операции рассматриваемого приема, компьютер предлагает перейти к очередному приёму, соблюдая хронологическую последовательность.

На завершающей стадии проектирования компьютер выводит на монитор надпись «Формирование агротехнологии завершено» и для контроля предлагает осуществить просмотр результатов проектирования. На мониторе появляется окно «Результат формирования системы машин для комплексной механизации агротехнологии возделывания культуры». В верхней части его представлен перечень исполняемых приемов, а ниже – таблица с параметрами машин для каждого приёма (рисунок 3).



Рисунок 3 – Структура системы машин для комплексной механизации адаптивных агротехнологий возделывания культуры

Техническое обеспечение приемов запрашивается нажатием соответствующих кнопок в верхней части таблицы.

Помимо проектирования механизированных агротехнологий, программа предусматривает определение приведенных затрат (*Пр*) по каждой технологической операции и по агротехнологии в целом. Расчет затрат осуществляется по формуле [2]:

$$P_p = \frac{L_1 \tau_1 + L_2 \tau_2}{W} + q C_c + \sum_1^i h_i C_i + \frac{1000 C_m (R_m + a_m + E)}{W t_m} + \frac{1000 C_m (R_m + a_m + E)}{W t_m}, \text{ руб./га};$$

- где L_1, L_2 - количество механизаторов и вспомогательных рабочих, занятых на выполнении операции, чел.;
 τ_1, τ_2 - часовая ставка оплаты труда механизатора и вспомогательного рабочего, руб./ч;
 W - сменная производительность агрегата, га/ч;
 q - расход моторного топлива, кг/га;
 C_c - цена топлива, руб./кг;
 h_i - количество i -го расходуемого ресурса (семян, минеральных удобрений, средств защиты растений и др.), кг/га;
 C_i - цена i -го расходуемого ресурса, руб./кг;
 C_m, C_m - цена машины и трактора, тыс. руб.;
 R_m, R_m - коэффициент отчислений на текущий ремонт и техническое обслуживание, соответственно, машины и трактора;
 a_m, a_m - коэффициент отчислений на амортизацию машины и трактора;
 E - нормативный коэффициент эффективности капитальных вложений;
 t_m, t_m - нормативная годовая загрузка машины и трактора, ч.

Итоговый шаг программы сопровождается выводением на монитор (при необходимости – и на принтер) перечня марок системы машин и суммарных приведенных затрат по ней, а также значений производительности, приведенных затрат и потребности (I) по каждой машине индивидуально. В исходное положение программу выводят нажатием кнопки «Close». После этого компьютер готов к проектированию системы машин другой агротехнологии.

Автоматизированная программа апробирована на проекте системы машин агротехнологии производства озимой пшеницы, возделываемой по непаровым предшественникам. Поле для размещения культуры характеризовалось повышенной засоренностью и плотностью сложения почвы, недостатком питательных веществ для получения программируемой урожайности зерна. Проект разработан в вариантах с отечественными и импортными средствами механизации (таблица 1). Расчёты проведены при условии, что импортная и отечественная техника одинаково соответствует действующим требованиям надёжности.

Для варианта с импортной техникой исключение составил инновационный отечественный щелеватель роторный ЩР-1. Он не имеет зарубежных аналогов, но одинаково необходим в сравниваемых вариантах для предотвращения эрозионных процессов и накопления в почве продуктивной влаги.

Особенностью рассматриваемой агротехнологии является высокий срез стерни на уборке культуры с последующим применением автономного измельчителя соломы. Обусловлено это тем, что при высоте среза около 35 см резко, почти на 25 %, снижается загрузка зерноуборочного комбайна и, соответственно, затраты на уборку, но самое главное – повышается производительность уборки, что позволяет имеющимися мощностями сократить срок уборочной кампании и предотвратить значительные потери зерна [3].

Таблица 1 – Система машин для производства озимой пшеницы по непаровым предшественникам

№ пп	Приемы возделывания и уборки культуры	Средства механизации	
		отечественные	импортные (страна-производитель)
1	Лущение стерни предшественника	Дисковая борона	
		БДТ-7	Rau DXG (Франция)
2	Послойная обработка почвы	Комбинированный агрегат АПК-6	Стерневой культиватор Смарагд 9/600К (ФРГ)
3	Совмещение с посевом предпосевной культивации и локального внесения минеральных удобрений	КО-3,6	АТД 18.35 (Украина)
		Щелеватель роторный ЩР-1	
4	Щелевание посевов	Щелеватель роторный ЩР-1	
5	Трёхкратные корневые подкормки	Разбрасыватель минеральных удобрений	
		РУ-0,6	RS-M (Голландия)
6	Трёхкратные некорневые подкормки, совмещённые с применением химических средств защиты растений	Опрыскиватель прицепной	
		ОП-2000М	John Deere 740 (США)
7	Скашивание и обмолот зерновых	Зерноуборочный комбайн	
		Acros 540	Dominator R88VX (ФРГ)
8	Автономное измельчение соломы	Мульчировщик	
		ИМС-2,8М	TST-280 (Австрия)

По данным автоматизированной оценки проекта компонента издержек на содержание техники в производстве озимой пшеницы превысила 6100 руб./га – при использовании отечественной и 8500 руб./га – при использовании импортной техники (применение отечественной техники обходится в среднем на 37 % дешевле). Наибольшая доля этих издержек приходится на амортизацию, ремонт и техническое обслуживание резко подорожавших средств механизации (особенно импортных).

Интересна оценка приведенных затрат на осуществление агротехнологий в пространстве вариации факторов, вызывающих повсеместную озабоченность. Это заработная плата персонала, эксплуатирующего и обслуживающего технику (социальный фактор), и цена моторного топлива, имеющая ярко выраженную тенденцию постоянного роста. В части социальной составляющей затрат увеличение в два раза ставки оплаты труда по эксплуатации и обслуживанию техники (с 80 до 160 руб./ч) способствовало росту приведенных затрат всего лишь на 1,9-4,3 % (рисунок 4).



Рисунок 4 – Приведенные затраты на техническое обеспечение производства озимой пшеницы в зависимости от ставки оплаты труда персонала

Наличие существенного разрыва в затратах на содержание техники и оплату труда персонала не характерно для стран с развитой экономикой. Это свидетельствует о недостаточной реализации сельскохозяйственным сектором экономики РФ наиболее эффективного стимула повышения производительности и качества труда в виде достойной его оплаты. Увеличение ставок оплаты труда позволит повысить дисциплину и качест-

во выполнения приемов по возделыванию культур. В то же время это незначительно скажется на себестоимости производимой продукции, способствуя росту прибыльности производства.

На фоне чрезвычайно высокой цены на сельскохозяйственную технику подорожание моторного топлива в формировании себестоимости сельскохозяйственной продукции хотя и значимо, но не в такой степени, как это часто представляется. Рост цены топлива на 44 % способствовал увеличению приведенных затрат в производстве озимой пшеницы на 5,9 % с использованием отечественной и на 3,3 % – импортной техники (рисунок 5).

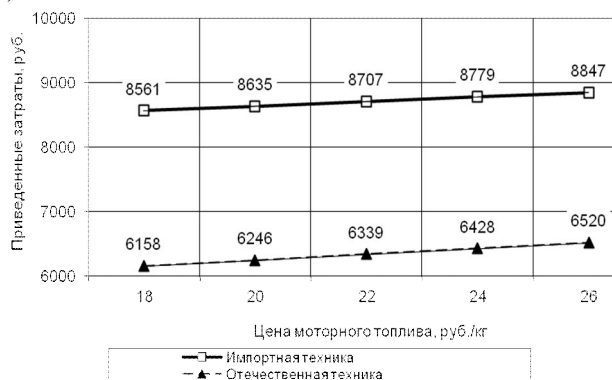


Рисунок 5 – Приведенные затраты на техническое обеспечение производства озимой пшеницы в зависимости от цены моторного топлива

Наличие алгоритма и компьютерной программы позволяет в режиме on-line минимизировать приведенные затраты при эксплуатации проектируемой системы машин и за счёт этого на 10...18 % снизить издержки производства сельскохозяйственных культур.

Разработан алгоритм проектирования системы машин для комплексной механизации агротехнологий производства основных сельскохозяйственных культур, адаптированных к состоянию полей по факторам засорённости, плотности сложения и обеспеченности почвы питательными веществами. Алгоритм положен в основу компьютерной программы автоматизации проектирования с оценкой приведенных затрат на её эксплуатацию и содержание. Программа апробирована на проекте системы машин для комплексной механизации адаптивных агротехнологий производства озимой пшеницы, насыщенных средствами механизации отечественного и импортного производства.

Установлено, что компонента издержек на эксплуатацию и содержание техники в агротехнологиях достаточно высока - 6100 руб./га по отечественной и 8500 руб./га по импортной технике, т.е. механизация производства культуры отечественной техникой позволяет снизить приведенные затраты в среднем на 37,4 %.

Вариация факторов цены моторного топлива и зарплаты персонала, эксплуатирующего и обслуживающего технику, показала, что подорожание топлива на 44 % приводит к росту приведенных затрат на 3,3...5,9 %. С увеличением в 2 раза ставки оплаты труда (с 80 до 160 руб./ч) приведенные затраты возрастают всего лишь на 1,9...4,3 %.

Список использованных источников

- 1 Алгоритм проектирования системы машин в адаптивно-ландшафтном земледелии Центрального Черноземья / И.И. Гуреев, В.П. Дьяков, Н.И. Руднев– Курск: ГНУ ВНИИ-ЗиЗПЭ РАСХН, 2009. – 9 с.
- 2 ГОСТ 23728-88 – ГОСТ 23730-88. Техника сельскохозяйственная. Методы экономической оценки. – М., 1988. – 25 с.
- 3 Кратцманн А., Реклебен И. Выше срез – ниже затраты? Экономические и технологические аспекты высокого среза при уборке зерновых // Новое сельское хозяйство. - 2006. – С. 50-52.
- 4 Методика формирования системы машин для комплексной механизации агротехнологий / И.И.Гуреев, В.П. Дьяков, Г.К. Гребенщиков и др. – Курск: ГНУ ВНИИ-ЗиЗПЭ РАСХН, 2008. – 23 с.
- 5 Свид. о государственной регистрации программы для ЭВМ № 2011611304 Российская Федерация, Программа автоматизированного проектирования системы машин в адаптивно-ландшафтном земледелии / И.И. Гуреев, Н.И. Руднев; правообладатель ГНУ Всероссийский научно-исследовательский институт земледелия и защиты почв от эрозии. - №2010617841; заявл. 13.12.2010; зарегистр. 9.02.2011.

Информация об авторах

Гуреев Иван Иванович, доктор технических наук, профессор, Заслуженный изобретатель РФ, заведующий лабораторией механизации почвозащитного земледелия ВНИИ земледелия и защиты почв от эрозии, e-mail: gureev06@mail.ru
 Климов Николай Семёнович, кандидат технических наук, доцент, заведующий кафедрой процессов и машин в агроинженерии ФГБОУ ВПО «Курская ГСХА», e-mail: klimns46@mail.ru

ОПТИМИЗАЦИЯ ПАРАМЕТРОВ ВАРЬИРУЕМЫХ ФАКТОРОВ НА ПРИМЕРЕ АППАРАТА ТОЧНОГО ВЫСЕВА

А.А. Шварц, С.А. Шварц, А.В. Ходаревский

Аннотация. Исследование уравнений поверхности отклика позволило определить ее центр, тип поверхности отклика и место оптимума параметра оптимизации внутри области варьирования факторов.

Ключевые слова: параметр оптимизации, заполняемость ячеек, уравнение регрессии, поверхность отклика, координаты центра, двумерное сечение поверхности отклика.

Используя в исследованиях многофакторного планирования эксперимента композиционный униформ-рототабельный план, получили математическую модель, описываемую уравнением

$$Y = 1,4 + 1,773x_1 + 1,078x_2 - 1,21x_1x_2 + 2,54xx_3 + 0,625x_2x_3 + 8,39x_1^2 + 1,608x_2^2 + 4,142x_3^2, \quad (1)$$

где x_1 – диаметр ячейки;
 x_2 – окружная скорость диска;
 x_3 – глубина ячейки.

В качестве параметра оптимизации приняли отклонение заполняемости ячеек семенами от требуемой величины. При идеальной заполняемости разница между количеством высеянных за один оборот диска семян и количеством ячеек диска равна нулю. Параметр оптимизации исследован для семян рапса сорта «Слава».

Натуральным значениям факторов d_n , V_d и h_n соответствуют кодовые x_1 , x_2 , x_3 . Уровни варьирования факторов выбраны в соответствии с результатами теорети-

ческих и лабораторных исследований и приведены в таблице 1.

Далее провели исследование и анализ уравнения (1), включающие в себя следующие задачи: определение центра поверхности отклика, описываемой данным уравнением; приведение полученного уравнения регрессии к канонической форме и определение типа поверхности отклика в изучаемой области; определение места оптимума параметра оптимизации внутри области варьирования факторов. При решении этих задач использовались методы аналитической геометрии. Для определения координат центра поверхности решили систему уравнений для частных производных параметра оптимизации.

$$\begin{cases} \frac{dy}{dx_1} = 1,773 - 1,21x_2 + 2,54x_3 + 16,78x_1 = 0 \\ \frac{dy}{dx_2} = 1,078 - 1,21x_1 + 0,625x_3 + 3,216x_2 = 0 \\ \frac{dy}{dx_3} = 2,54x_1 + 0,625x_2 + 8,284x_3 = 0 \end{cases} \quad (2)$$

Координаты нового центра в старых осях координат:

$$x_1 = -0,145; x_2 = -0,405; x_3 = 0,075.$$

Решением уравнения (1) при подстановке в него новых значений определена величина параметра оптимизации $Y_s = 1,052$.

Для определения коэффициентов регрессии в канонической форме B_{11}, B_{22}, B_{33} решали характеристическое уравнение

$$f(B) = \begin{vmatrix} b_{11} - B & 0,5b_{12} & 0,5b_{13} \\ 0,5b_{12} & b_{22} - B & 0,5b_{23} \\ 0,5b_{13} & 0,5b_{23} & b_{33} - B \end{vmatrix} = 0. \quad (3)$$

После преобразований уравнение (3) приняло вид $B^3 - 14,140B^2 + 52,825B - 50,471 = 0$.

Подстановка $B = y - \frac{a}{3}$ приводит уравнение к «не-

полному» виду

$$y^3 + py + q = 0,$$

где $p = -\frac{a^2}{3} + b$; $q = 2\left(\frac{a}{3}\right)^3 - \frac{ab}{3} + c$.

В нашем случае имеем:

$$y^3 - 13,822y - 10,907 = 0$$

$$Q = \left(\frac{p}{3}\right)^3 + \left(\frac{q}{2}\right)^2, \quad Q = -68,062.$$

Так как $Q < 0$ («неприводимый» случай) и $p < 0$, то применяли тригонометрическое решение

$$y_1 = 2\sqrt{-\frac{p}{3}} \cos \frac{\alpha}{3}; \quad y_{2,3} = -2\sqrt{-\frac{p}{3}} \cos \left(\frac{\alpha}{3} \pm \frac{\pi}{3}\right);$$

$$\cos \alpha = -\frac{q}{2\sqrt{-(p/3)^3}}.$$

«Неполное» кубическое уравнение имеет корни: $y_1 = 4,063$;

$y_2 = -0,831$; $y_3 = -3,232$, отсюда с учетом того, что

$B = y - \frac{a}{3}$ получили:

$$B_{11} = 8,776; B_{22} = 3,883; B_{33} = 1,481.$$

Уравнение регрессии, представленное в канонической форме, имеет вид

$$Y - 1,052 = 8,776 X_1^2 + 3,883 X_2^2 + 1,481 X_3^2. \quad (4)$$

Поскольку все коэффициенты при квадратичных членах имеют положительные знаки, то поверхность отклика, описанная уравнением (4), представляет собой эллипсоид, а его центр является минимумом отклонения заполняемости ячеек высевающего диска. Центру эллипсоида соответствуют следующие значения факторов: диаметр ячейки $d_{\text{я}} = 2,43$ мм; окружная скорость диска $V_{\text{д}} = 0,114$ м/с; глубина ячейки $h_{\text{я}} = 1,74$ мм.

Анализ поверхности отклика производился с помощью двумерных сечений. Для получения двумерного сечения поверхности отклика, характеризующей показатель отклонения заполняемости в зависимости от диаметра ячейки (x_1) и окружной скорости диска (x_2), подставим в уравнение (1) $x_3 = 0$. Получили

$$y = 1,4 + 1,773x_1 + 1,078x_2 - 1,21x_1x_2 + 8,39x_1^2 + 1,608x_2^2. \quad (5)$$

Координаты центра поверхности определили, решив систему уравнений для частных производных

$$\begin{cases} \frac{dy}{dx_1} = 1,773 - 1,21 \cdot x_2 + 16,78 \cdot x_1 = 0 \\ \frac{dy}{dx_2} = 1,078 - 1,21 \cdot x_1 + 3,216 \cdot x_2 = 0 \end{cases}$$

Получили координаты $x_{1s} = -0,133$; $x_{2s} = -0,385$, подставив которые в уравнение (5), нашли значение отклонения заполняемости в центре поверхности $Y_{3s} = 1,074$.

Затем провели каноническое преобразование уравнения (5), для чего решили характеристическое уравнение вида

$$f(B) = \begin{vmatrix} b_{ii} - B & 0,5b_{ij} \\ 0,5b_{ij} & b_{jj} - B \end{vmatrix} = 0. \quad (6)$$

В данном случае

$$f(B) = \begin{vmatrix} b_{11} - B & 0,5b_{12} \\ 0,5b_{12} & b_{22} - B \end{vmatrix} = 0.$$

Корнями данного характеристического уравнения будут: $B_{11} = 8,444$; $B_{22} = 1,554$, а само уравнение в канонической форме запишется

$$Y - 1,074 = 8,444 X_1^2 + 1,554 X_2^2. \quad (7)$$

Определение угла поворота осей координат производили по формуле

$$\operatorname{tg} 2\alpha = \frac{b_{ij}}{b_{ii} - b_{jj}}. \quad (8)$$

В данном случае $\alpha = -5^\circ 3' 30''$.

Подставляя различные значения Y показателя отклонения заполняемости в уравнение (7), получили уравнения соответствующих контурных кривых - эллипсов, в совокупности представляющих целое семейство сопряженных эллипсов (линий равного значения показателя отклонения заполняемости) (рисунок 1). Из рисунка 1 видно, что минимальное значение показателя отклонения заполняемости O_3 в данном сечении поверхности

отклика (при $x_3 = 0$), равно 1,074 при диаметре ячейки 2,43 мм и окружной скорости диска 0,115 м/с.

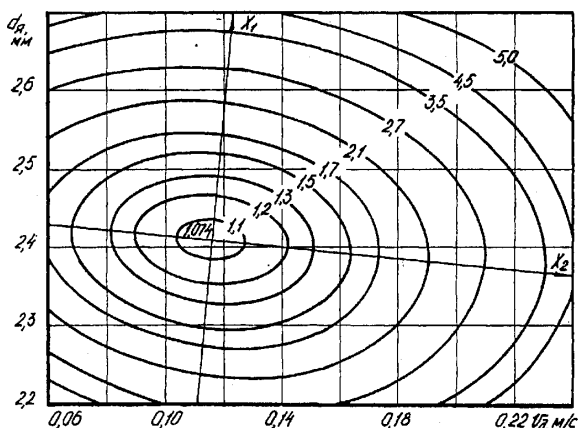


Рисунок 1 – Двумерное сечение поверхности отклика при $x_3 = 0$

Двумерное сечение поверхности отклика по факторам: глубина ячейки (x_3) и окружная скорость диска (x_2) представлено на рисунке 2. Для получения этого сечения подставляли $x_1 = 0$ в уравнение (1)

$$y = 1,4 + 1,078x_2 + 0,625x_2x_3 + 1,608x_2^2 + 4,14x_3^2 \quad (9)$$

При дифференцировании полученного уравнения (9) определили координаты центра: $x_{2s} = -0,302$ ($X_{2s} = 0,123$ м/с); $x_{3s} = 0,034$ ($X_{3s} = 1,74$ мм). Показатель отклонения заполняемости в центре сечения $Y_{1s} = 1,230$. Угол поворота осей координат, определенный по формуле (8), $\alpha = -6^\circ 55' 39''$.

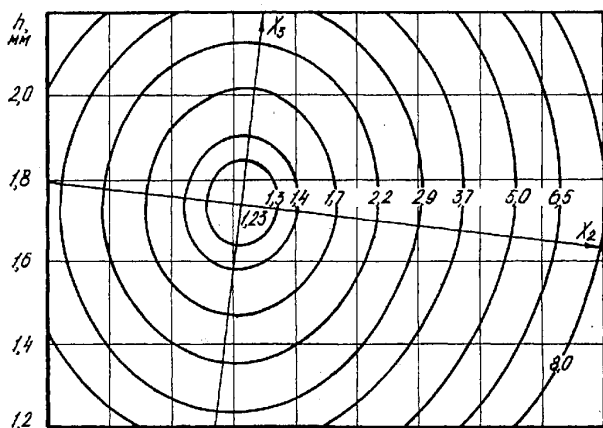


Рисунок 2 – Двумерное сечение поверхности отклика при $x_1 = 0$

После расчета коэффициентов B_{22} и B_{33} уравнение регрессии в канонической форме приняло вид

$$Y - 1,23 = 4,151 X_2^2 + 1,581 X_3^2 \quad (10)$$

Аналогичным образом производился расчет и построение двумерного сечения поверхности отклика по уравнению регрессии (1) для факторов: диаметр ячейки (x_1) и глубина ячейки (x_3) при факторе - окружная скорость диска (x_2), взятом на нулевом уровне.

В результате расчетов получили следующее

$$y = 1,4 + 1,773x_1 + 2,54x_1x_3 + 8,39x_1^2 + 4,142x_3^2 \quad (11)$$

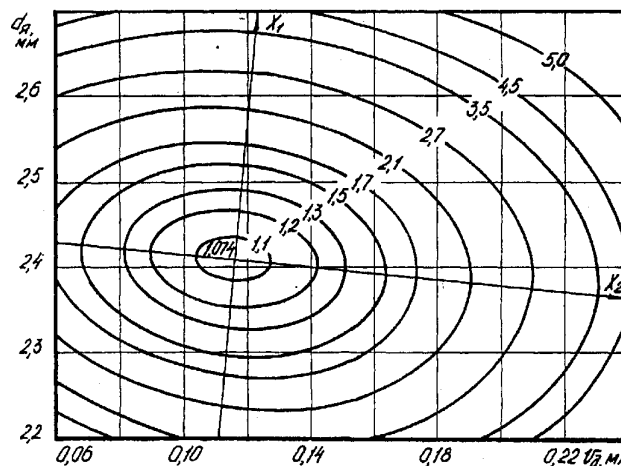


Рисунок 3 – Двумерное сечение поверхности отклика при $x_2 = 0$

Решая систему дифференциальных уравнений, нашли координаты центра: $x_{1s} = -0,111$ ($X_{1s} = -2,45$ мм); $x_{3s} = 0,034$ ($X_{3s} = 1,72$ мм), при этом $Y_{2s} = 1,302$, угол поворота осей координат $\alpha = 15^\circ 26' 18''$.

Для данного случая уравнение в каноническом виде запишется

$$Y - 1,302 = 8,741 X_1^2 + 3,787 X_3^2 \quad (12)$$

Результаты построения сечения представлены на рисунке 3.

Далее необходимо было поставить эксперименты в центре фигуры и убедиться в том, что значение параметра оптимизации, предсказанное уравнением регрессии, достаточно хорошо совпадает с данными эксперимента.

Экспериментальные исследования проводились по разработанной методике и с учетом подготовки к опытам.

Информация об авторах

Шварц Анатолий Адольфович, доктор сельскохозяйственных наук, профессор кафедры стандартизации и оборудования перерабатывающих производств ФГБОУ ВПО «Курская ГСХА», тел. (4712) 39-61-21.

Шварц Сергей Анатольевич, кандидат технических наук, заместитель директора ООО Импэкстрейд-Агро, тел. (4712) 52-11-25.

Ходаревский Алексей Викторович, аспирант ФГБОУ ВПО «Курская ГСХА», тел. (4712) 39-61-21.